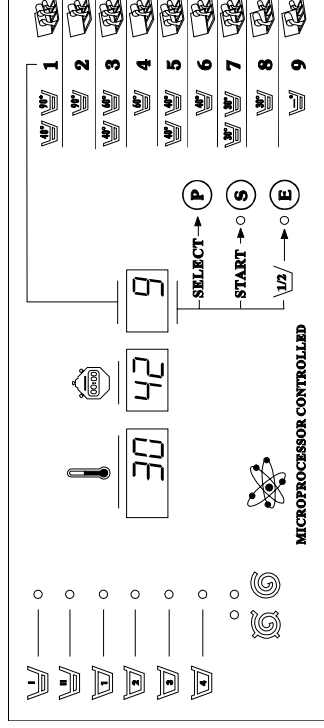


n.v.

IPSO - LSG

IPSO WE234

Onderdelenlijst
Spare parts list
Liste de pièces détachées
Ersatzteilliste



IPSO

Nieuwstraat 146 - B-8560 Wevelgem (België)

Tel. 056/41 20 54 - Fax 056/41 86 74

Gelieve bij de bestelling onderdelen duidelijk het post en codenummer op te geven. Dank u

When ordering, please give full description and state both position and code numbers. Thank you.

Bei Bestellung von Ersatzteilen bitte deutlich die Positions- und Kodenummer angeben. Danke.

Pour vos commandes de pièces détachées, veuillez indiquer clairement les numéros de code et de position.

Inhoudstafel

Voetstuk	1
Lagerhuis + kogellagers	2
Kuip + trommel	3
Trommel + riemschijf	4
Motor (ELMO) + riemschijf	5
Motor (HANNING) + riemschijf	6
Motor + motorplaat (freq. omvormer)	7
Afvoersysteem	8
Afvoerklep (MDB-O-3RA normaal open)	9
Deurslot	10
Deur	11
Deurkruk (1)	12
Deurkruk (2)	13
Voorpaneel (boven) + kadran (M20)	14
Brug elektrische onderdelen (M20)	15
Voorpaneel (boven) + kadran (sigma)	16
Brug elektrische onderdelen SIGMA	17
Voorpaneel boven + kadran (OPL)	18
Voorpaneel (boven) + kadran (munt)	19
Brug elektrische onderdelen (munt en OPL)	20
Voorpaneel (boven) + kadran PC30	21
Voorpaneel (boven) + kadran PS40	22
Brug elektrische onderdelen PC30 - PS40	23
Geldbak + muntschakelaar	24
Omhulsel (deel 1)	25
Omhulsel (deel 2)	26
Achterbrug	27
Achterbrug (freq.omvormer) (deel 1)	28
Achterbrug (freq.omvormer) (deel 2)	29
Poederbak PB3 + PB4	30
Naamplaatje + inlegklever Micro 20	31
Inzetplaatjes sierplaat	32
Onderdelen verwarming	33
Onderdelen verwarming	34
Pompen vloeibare zeep	35

Contents

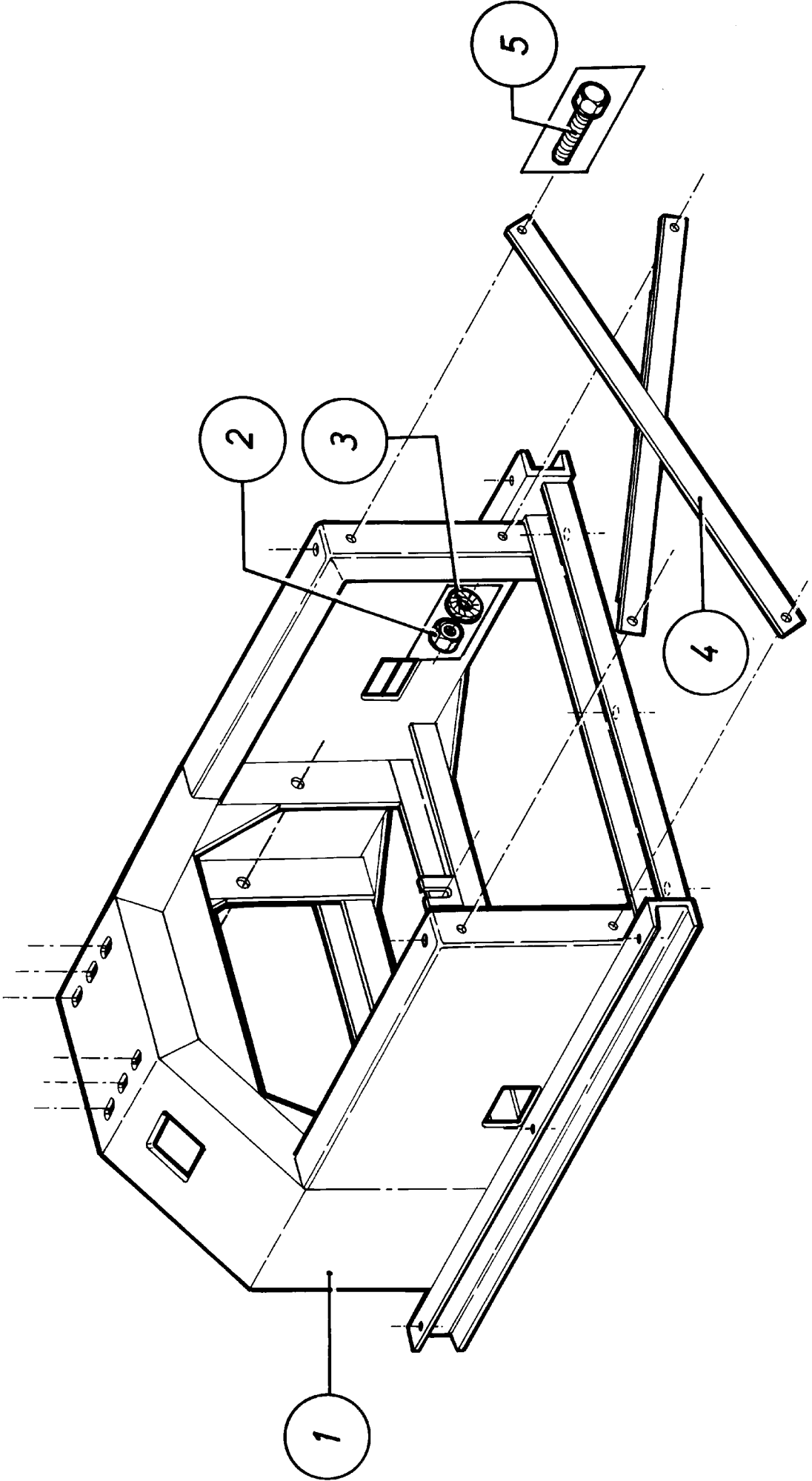
Base	1
Bearing house + ball bearings	2
Tub + cylinder	3
Cylinder + belt pulleys	4
Motor (ELMO) + belt pulley	5
Motor (HANNING) + belt pulley	6
Motor + motorplate (freq. inverter)	7
Drain system	8
Drain valve (MDB-O-3RA normally open)	9
Doorlock	10
Doorlock	11
Doorhandle (1)	12
Doorhandle (2)	13
Front panel (above) + fascia panel (M20)	14
Bridge electrical parts (M20)	15
Front panel (above) + fascia panel (sigma)	16
Bridge electrical parts SIGMA	17
Front panel (above) + fascia panel (OPL)	18
Front panel (above) + fascia panel (coin)	19
Bridge electrical parts (coin and OPL)	20
Front panel (above) + fascia panel PC30	21
Front panel (above) + fascia panel PS40	22
Bridge electrical parts PC30 - PS40	23
Coin box + coin meter	24
Cabinet (part 1)	25
Cabinet (part 2)	26
Back bridge	27
Back bridge (freq.inverter) (part 1)	28
Back bridge (freq.inverter) (part 2)	29
Soap box PB3 + PB4	30
Nameplate + label for fascia Micro 20	31
Nameplate fascia panel	32
Parts heating	33
Parts heating	34
Pumps liquid soap	35

Index

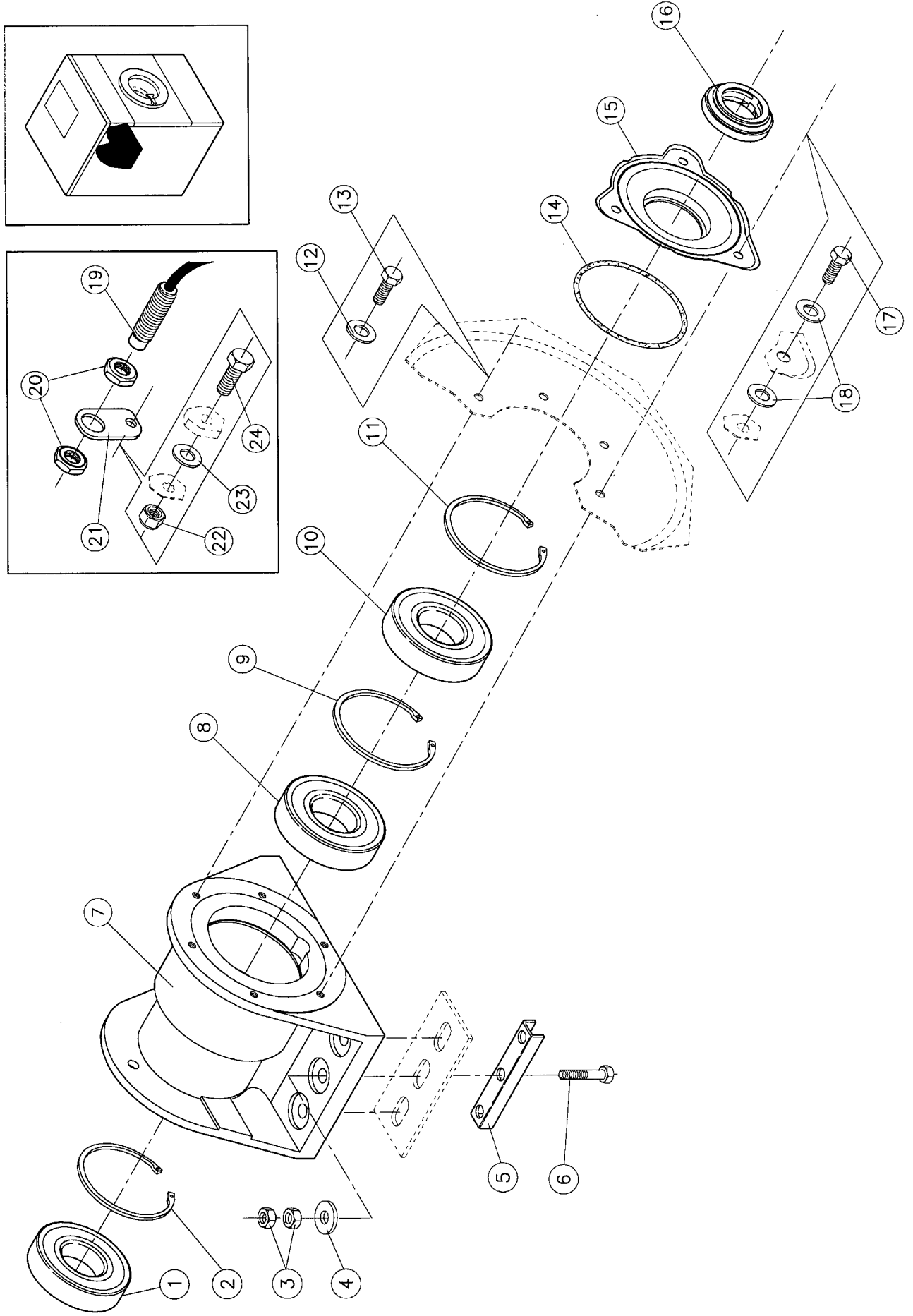
Chassis	1
Palier + roulements à billes	2
Cuve + tambour	3
Tambour + poulie	4
Moteur (ELMO) + poulie	5
Moteur (HANNING) + poulie	6
Moteur + plaque moteur (variateur de fréq.)	7
Système de vidange	8
Vanne de vidange (MDB-O-3RA normalement ouverte)	9
Serrure de porte	10
Porte	11
Poignée de porte (1)	12
Poignée de porte (2)	13
Panneau avant (au-dessus) + cadran (M20)	14
Pont pièces détachées électriques (M20)	15
Panneau avant (au-dessus) + cadran (sigma)	16
Pont pièces détachées électriques SIGMA	17
Panneau avant (dessus) + cadran (OPL)	18
Panneau avant (dessus) + cadran (monnayeur)	19
Pont pièces détachées électriques (monnayeur et OPL)	20
Panneau avant (dessus) + cadran PC30	21
Panneau avant (dessus) + cadran PS40	22
Pont pièces détachées électriques PC30 - PS40	23
Bac à monnaie + monnayeur	24
Carrosserie (partie 1)	25
Carrosserie (partie 2)	26
Pont derrière	27
Pont derrière (variateur de freq.) (partie 1)	28
Pont derrière (variateur de freq.) (partie 2)	29
Bac à lessive PB3 + PB4	30
Enseigne + autocollant Micro 20	31
Enseigne cadran	32
Pièces détachées chauffage	33
Pièces détachées chauffage	34
Pompes savon liquide	35

Inhalt

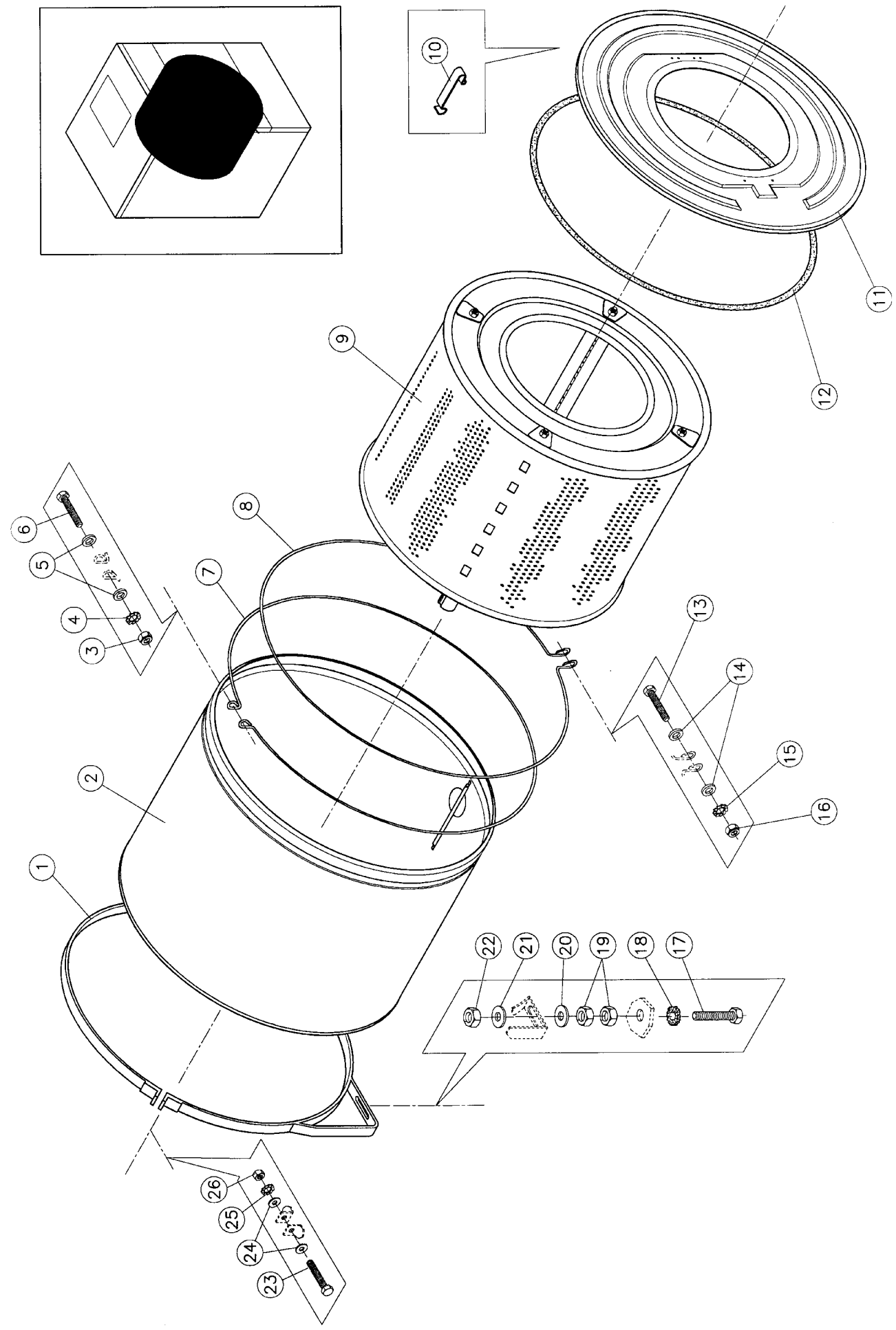
Sockel	1
Lagegehäuse + Kugellager	2
Bottich + Trommel	3
Trommel + Keilriemenscheibe	4
Motoren (ELMO) + Keilriemenscheibe	5
Motoren (HANNING) + Keilriemenscheibe	6
Motor + motorplatte (Frequenzumrichter)	7
Ablaufsystem	8
Ablaufventil (MDB-O-3RA normalerweise offen)	9
Türverriegelung	10
Tür	11
Türgriff (1)	12
Türgriff (2)	13
Frontblende (oben) + Armaturenblech (M20)	14
Brücke elektrische Teile (M20)	15
Frontblende (oben) + Armaturenblech (sigma)	16
Brücke elektrische Teile SIGMA	17
Frontblende (oben) + Armaturenblech (manuell)	18
Frontblende (oben) + Armaturenblech (Münzprüfer)	19
Brücke elektrische Teile (munz und manuell)	20
Frontblende (oben) + Armaturenblech PC30	21
Frontblende (oben) + Armaturenblech PS40	22
Brücke elektrische Teile PC30 - PS40	23
Münzbehälter + Münzprüfer	24
Verkleidung (Teil 1)	25
Verkleidung (Teil 2)	26
Hinterbrücke	27
Hinterbrücke (frequenzumrichter) (Teil 1)	28
Hinterbrücke (frequenzumrichter) (Teil 2)	29
Waschmittelbehälter PB3 + PB4	30
Namensschild + Aufkleber Micro 20	31
Namensschild armaturenblech	32
Teile Heizung	33
Teile Heizung	34
Pumpen flüssige Seife	35



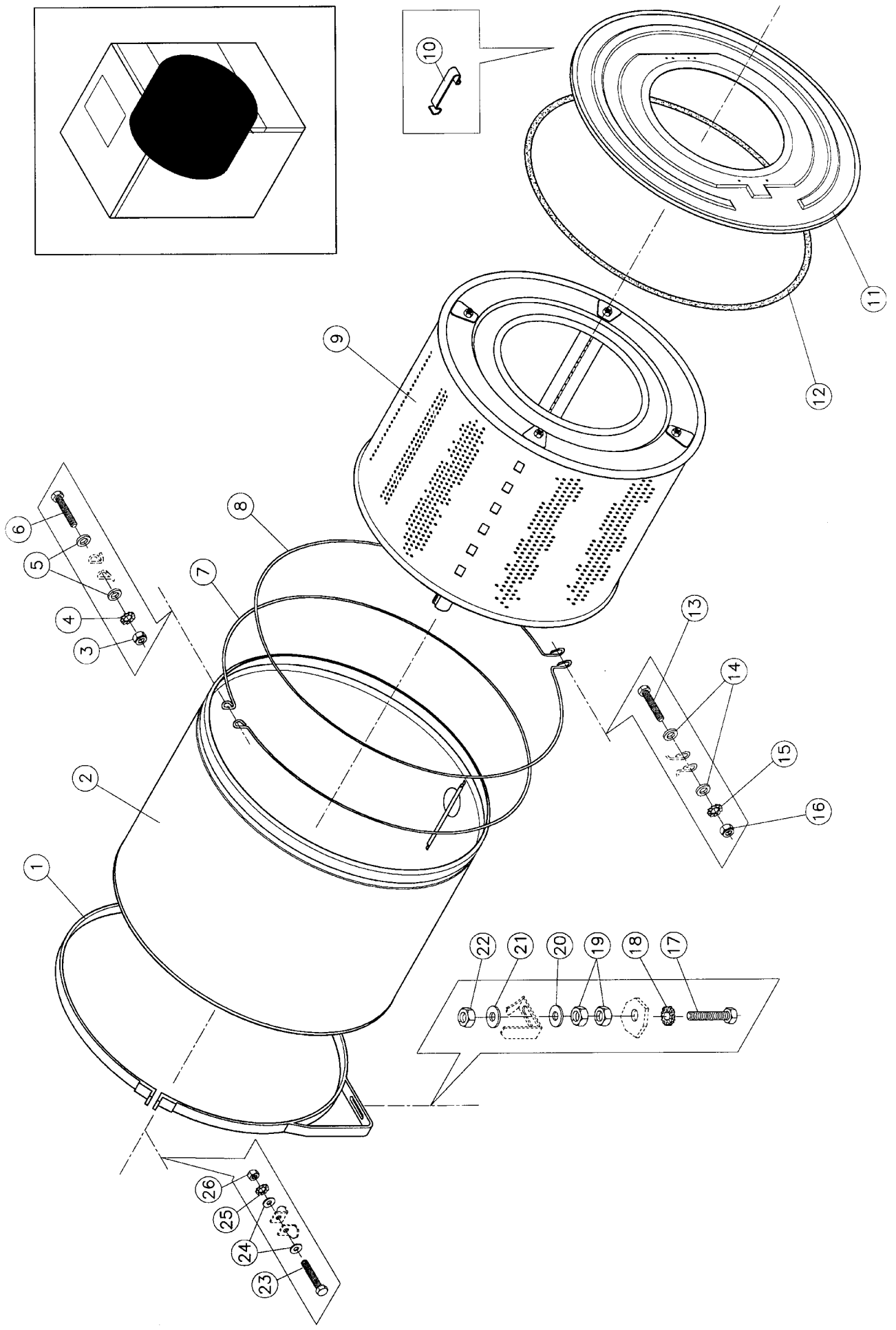
N°	Code	Omschrijving	Description	Description	Bezeichnung
1 - 01	137/00001/00	Chassis compleet WE234-234/4 standaard	Frame complete WE234-234/4	Chassis complet WE234-234/4	Rahmen WE234-234/4 komplett
1 - 02	204/00002/00	Moer staal verzinkt M12 DIN 934	Nut zincked M12 DIN 934	Ecrou galvanisé M12 DIN 934	Mutter verzinkt M12 DIN 934
1 - 03	203/00001/00	Sterrondel gefosfateerd M12 AZ DIN 6798	Castle washer M12 AZ DIN 6798	Rondelle étoile M12 AZ DIN 6798	Fächerscheibe M12 AZ DIN 6798
1 - 04	137/00003/00	Kruis WE2342	Cross	Croix de renforcement	Verstärkingskruis
1 - 05	206/00003/00	Persvijs staal verzinkt M12x40 DIN 933	Hexagon bolt zincked M12x40 DIN 933	Boulon galvanisé M12x40 DIN 933	Sechskantschraube verzinkt M12x40 DIN 933



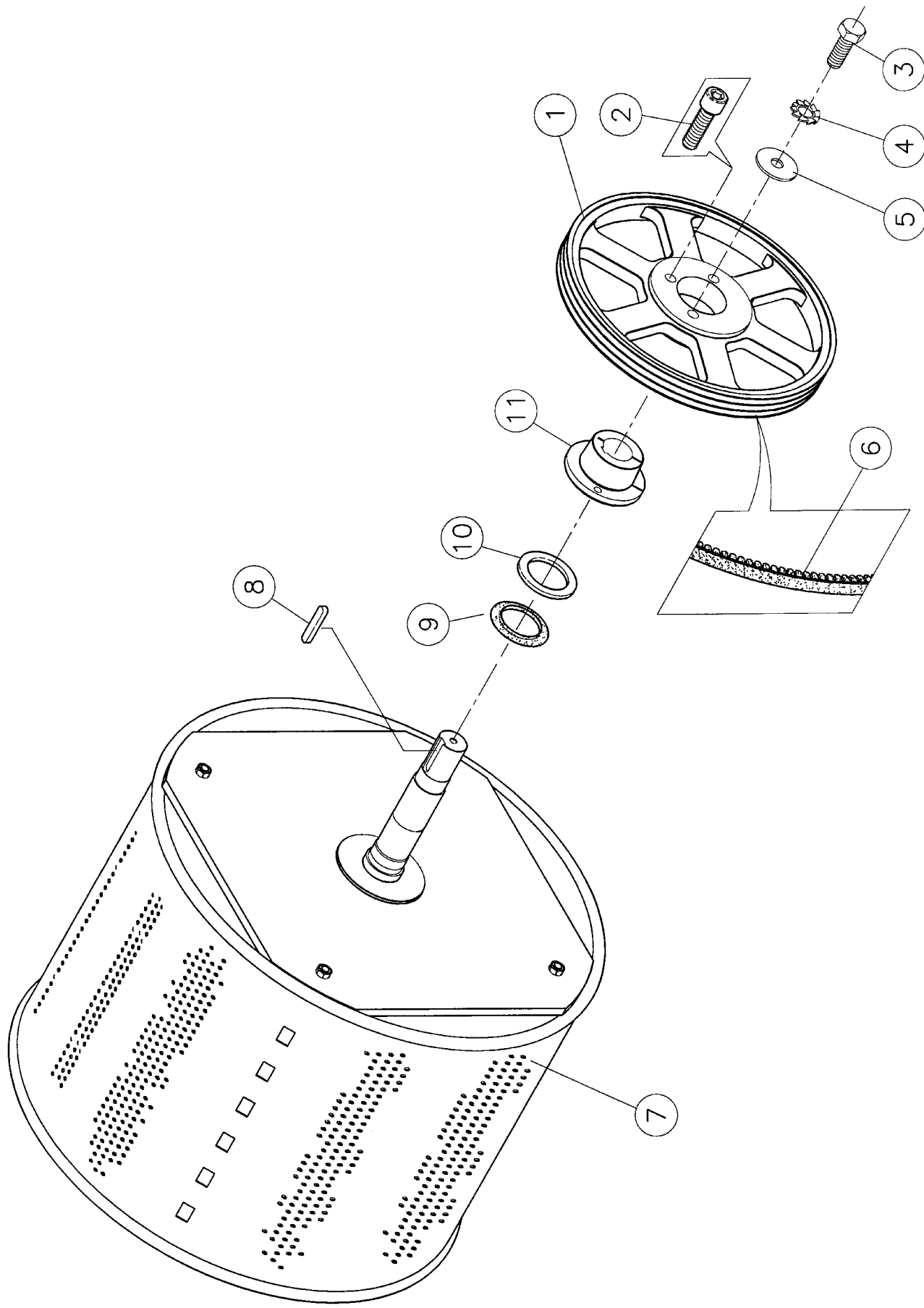
N°	Code	Omschrijving	Description	Description	Bezeichnung
2 - 01	212/00024/00	Kogellager 6310-2z	Ball bearing 6310-2z	Roulement à billes 6310-2z	Kugellager 6310-2z
2 - 02	212/00037/00	Veer cerclips J110 DIN 472	Cerclips J110 DIN 472	Cerclips J110 DIN 472	Feder Nietstift J110 DIN 472
2 - 03	204/00001/00	Moer staal verzinkt M14 DIN 934	Nut zincked M14 DIN 934	Ecrou galvanisé M14 DIN 934	Mutter verzinkt M14 DIN 934
2 - 03	204/00112/00	Moer zelfborgend M14 verzinkt DIN 985	Selflocking nut M14 zincked DIN 985	Ecrou de sûreté M14 galvanisé DIN 985	Sicherungsmutter M14 verzinkt DIN 985
2 - 04	201/00012/00	Rondel hard staal verzinkt 15x35x5	Washer zincked 15x35x5	Rondelle galvanisée 15x35x5	Unterlegscheibe verzinkt 15x35x5
2 - 05	113/00016/01	U-stuk montage lagerhuis WE234	U-piece assembly ball bearing hause WE234	U-pièce montage palier WE234	U-Stück montage Lagergehäuse WE234
2 - 06	206/00045/00	Persvijs staal verzinkt M14x70 DIN 933	Hexagon bolt zincked M14x70 DIN 933	Boulon galvanisé M14x70 DIN 933	Sechskantschraube verzinkt M14x70 DIN 933
2 - 07	212/00023/00	niet apart leverbaar	not available seperately	pas livrable séparément	nicht separat lieferbar
2 - 07	139/00002/01	Lagerhuis compleet met lagers WE234-234/4	Bearing housing complete WE234-234/4	Palier compl. WE234-234/4	Lagergehäuse Komplett WE234-234/4
2 - 08	212/00004/00	Kogellager 6311-2z/c3	Ball bearing 6311-2z/c3	Roulement à billes 6311-2z/c3	Kugellager 6311-2z/c3
2 - 09	212/00006/00	Veer circclips J120 DIN 472	Circlips J120 DIN 472	Cerclips J120 DIN 472	Feder Nietstift J120 DIN 472
2 - 10	212/00004/00	Kogellager 6311-2z/c3	Ball bearing 6311-2z/c3	Roulement à billes 6311-2z/c3	Kugellager 6311-2z/c3
2 - 11	212/00006/00	Veer circclips J120 DIN 472	Circlips J120 DIN 472	Cerclips J120 DIN 472	Feder Nietstift J120 DIN 472
2 - 12	201/00010/00	Rondel zacht staal verzinkt 10,5x25x2,5	Washer galvanised 10,5x25x2,5	Rondelle galvanisée 10,5x25x2,5	Unterlegscheibe verzinkt 10,5x25x2,5
2 - 13	205/00101/00	Tapbout M12x20 RVS A2 DIN 933	Hexagon bolt st.st. M12x20 A2 DIN 933	Boulon inox M12x20 A2 DIN 933	Sechskantschraube M12x20 rostfrei A2 DIN 933
2 - 14	217/00002/00	O-ring 128x6 (voor dichtingstuk WE55->HF234)	O-ring 128x6 (for seal plate WE55->HF234)	Bague "O" 128x6 (pour pièce d'étanchéité WE55->HF234)	O-Ring 128x6 (Für Dichtungsstück WE55->HF234)
2 - 15	119/00001/00	Dichtingstuk WE110->HF205	Seal plate WE110->HF205	Pièce d'étanchéité WE110->HF205	Dichtungsstück WE110->HF205
2 - 16	219/00003/00	Axiale dichtingsring WE110->HF234	Axial seal ring WE110->HF234	Bague d'étanchéité WE110->HF234	Dichtungsring WE110->HF234
2 - 17	205/00102/00	Tapbout M10x20 RVS A2 DIN 933	Hexagon bolt st.st. M10x20 A2 DIN 933	Boulon inox M10x20 A2 DIN 933	Sechskantschraube M10x20 Nirosta A2 DIN 933
2 - 18	201/00201/00	Rondel koper 10x22x1	Copper washer 10x22x1	Rondelle cuivre 10x22x1	Unterlegscheibe Messing 10x22x1
2 - 19	209/00400/00	Benaderingsschakelaar XS4P12PA340	Speed detector XS4P12PA340	Détecteur de vitesse XS4P12PA340	Geschwindigkeitsdetektor XS4P12PA340
2 - 20		zie blz 2, positie 19	see page 2, position 19	ref. pagina 2, position 19	ref. Pagina 2, Position 19
2 - 21	152/00052/00	Montageplaatje snelheidsdetektor	Assembly plate speed detector	Plaque de montage détecteur de vitesse	Montageplatte Geschwindigkeitsdetektor
2 - 22	204/00009/00	Moer zelfborgend M6 verzinkt DIN 985	Selflocking nut M6 zincked DIN 985	Ecrou de sûreté M6 galvanisé DIN 985	Sicherungsmutter M6 verzinkt DIN 985
2 - 23	201/00007/00	Rondel zacht staal verzinkt 6,5x16x2	Washer galvanised 6,5x16x2	Rondelle galvanisée 6,5x16x2	Unterlegscheibe verzinkt 6,5x16x2
2 - 24	205/00115/00	Tapbout M6x30 RVS A2 DIN 933	Hexagon bolt S.S. M6x30 A2 DIN 933	Boulon inox M6x30 A2 DIN 933	Sechskantschraube M6x30 rostfrei A2 DIN 933



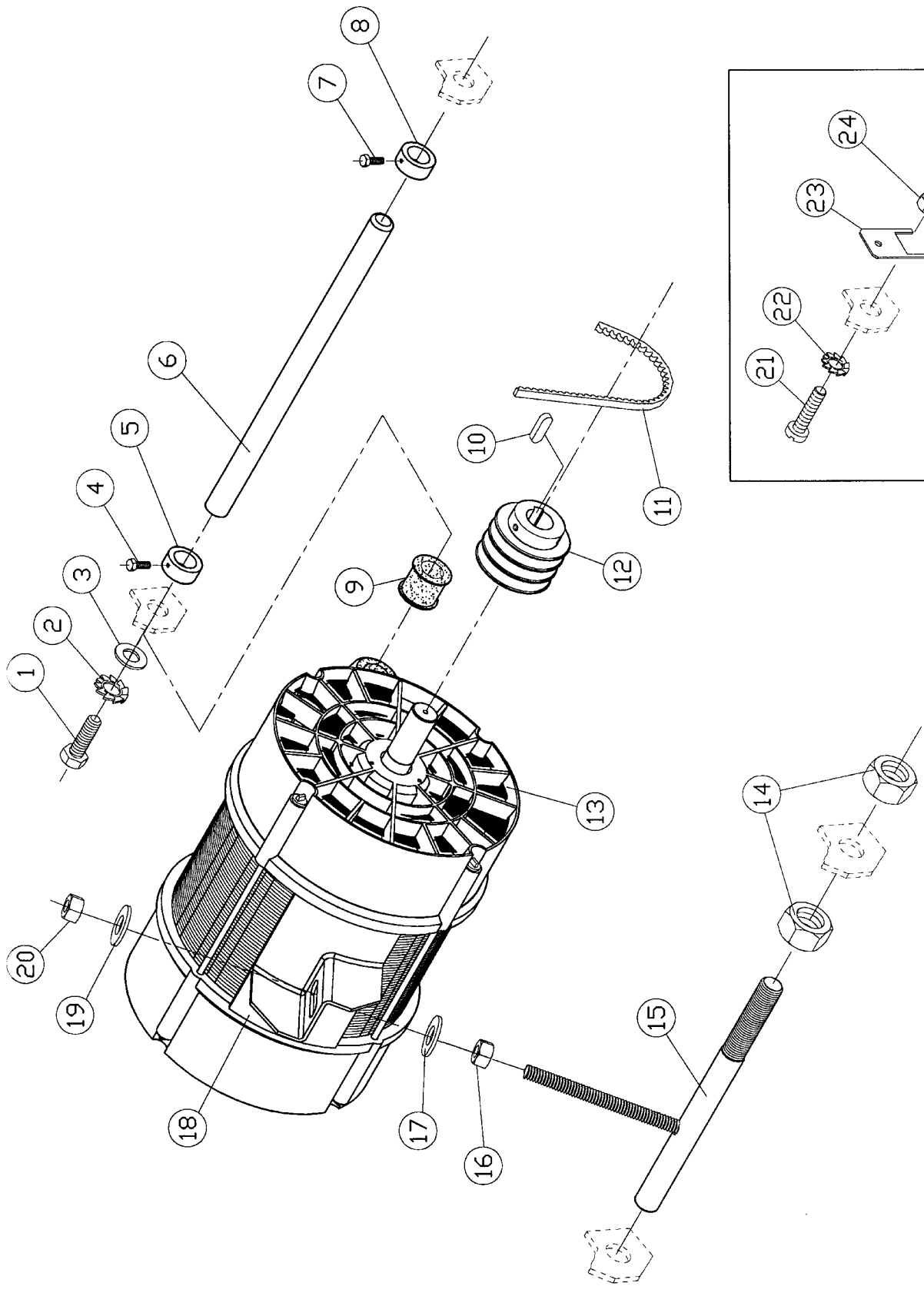
N°	Code	Omschrijving	Description	Description	Bezeichnung
3 - 01	137/00004/00	Spanring kuip	Ring for tub	Anneau cuve	Ring für Aussentrommel
3 - 02	138/00002/00	Kuip WE 234 3 buisjes elektr. verw.	Tub WE 234 3 inlets electric heating	Cuve WE 234 3 tubes d'entrée chauff. électrique	Bottich WE 234 3 Einlassrohre elektr. Heizung
3 - 02	138/00003/00	Kuip WE 234 3 buisjes stoom verwarming	Tub WE 234 3 inlets steam heating	Cuve WE 234 3 tubes d'entrée chauff. vapeur	Bottich WE 234 3 Einlassrohre Dampfheizung
3 - 02	138/00005/00	Kuip WE 234 2 buisjes elektr. verw.	Tub WE 234 2 inlets electric heating	Cuve WE 234 2 tubes d'entrée chauff. électrique	Bottich WE 234 2 Einlassrohre elektr. Heizung
3 - 02	138/00006/00	Kuip WE 234 2 buisjes stoom verwarming	Tub WE 234 2 inlets steam heating	Cuve WE 234 2 tubes d'entrée chauff. électrique	Bottich WE 234 2 Einlassrohre elektr. Heizung
3 - 02	138/00008/00	Kuip WE 234 2 buisjes elektr. verw.	Tub WE 234 4 inlets electric heating	Cuve WE 234 2 tubes d'entrée chauff. électrique	Bottich WE 234 2 Einlassrohre elektr. Heizung
3 - 02	138/00009/00	Kuip WE 234 2 buisjes stoom verwarming	Tub WE 234 4 inlets steam heating	Cuve WE 234 2 tubes d'entrée chauff. vapeur	Bottich WE 234 2 Einlassrohre Dampfheizung
3 - 02	138/00010/00	Kuip WE 234 2 buisjes +4 buisjes diam 10mm	Tub WE 234 2 inlets +4 inlets diam 10mm	Cuve WE 234 2 tubes +4 tubes diam 10mm	Bottich WE 234 2 Einlassrohre +4 Einlassrohre
3 - 03	204/00005/00	Moer staal verzinkt M6 DIN 934	Nut zincked M6 DIN 934	Ecrou galvanisé M6 DIN 934	Mutter verzinkt M6 DIN 934
3 - 04	203/00004/00	Sterrondel gefosfateerd M6 AZ DIN 6798	Castle washer M6 AZ DIN 6798	Rondelle étoile M6 AZ DIN 6798	Fächerscheibe M6 AZ DIN 6798
3 - 05	202/00003/00	Rondel zacht staal verzinkt 6,4x12,5x1,6	Washer galvanised 6,4x12,5x1,6	Rondelle galvanisée 6,4x12,5x1,6	Unterlegscheibe verzinkt 6,4x12,5x1,6
3 - 06	206/00011/00	Persvijs staal verzinkt M6x50 DIN 933	Hexagon bolt zincked M6x50 din 933	Boulon galvanisé M6x50 DIN 933	Sechskantschraube verzinkt M6x50 DIN 933
3 - 07	238/00011/00	Ring bladveren kuip WE234/HF145-234	Ring clips for front panel tub WE234/HF145->234	Cerole de traction clips panneau avant cuve WE234/HF145->234	Ring für Blattfeder Bottich WE234/HF145->234
3 - 08	238/00011/00	Ring bladveren kuip WE234/HF145-234	Ring clips for front panel tub WE234/HF145->234	Cerole de traction clips panneau avant cuve WE234/HF145->234	Ring für Blattfeder Bottich WE234/HF145->234
3 - 09	123/10010/00	Trommel + as compleet WE234 diam. 3,5	Drum + axle complete WE234 diam. 3,5	Tambour + axe compl. WE234 diam. 3,5	Trommel + Achse Kompl. WE234 Diam. 3,5
3 - 09	139/00005/00	Trommel + as compleet WE234 diam. 9	Drum + axle complete WE234 diam. 9	Tambour + axe compl. WE234 diam. 9	Trommel + Achse Kompl. WE234 Diam. 9
3 - 10	217/00008/00	Veer bevestiging voorpaneel kuip	Clips to fix the tub front panel	Clips de fixation pour panneau avant cuve	Clips für Frontblende Bottich
3 - 11	138/00001/00	Voorpaneel kuip HF145->WE234	Front panel tub HF145->WE234	Panneau avant cuve HF145->WE234	Frontblende Bottich HF145->WE234
3 - 12	223/00242/40				
3 - 13	206/00034/00	Persvijs staal verzinkt M6x90 DIN 933	Hexagon bolt zincked M6x90 DIN 933	Boulon galvanisé M6x90 DIN 933	Sechskantschraube verzinkt M6x90 DIN 933
3 - 14	202/00003/00	Rondel zacht staal verzinkt 6,4x12,5x1,6	Washer galvanised 6,4x12,5x1,6	Rondelle galvanisée 6,4x12,5x1,6	Unterlegscheibe verzinkt 6,4x12,5x1,6
3 - 15	203/00004/00	Sterrondel gefosfateerd M6 AZ DIN 6798	Castle washer M6 AZ DIN 6798	Rondelle étoile M6 AZ DIN 6798	Fächerscheibe M6 AZ DIN 6798
3 - 16	204/00005/00	Moer staal verzinkt M6 DIN 934	Nut zincked M6 DIN 934	Ecrou galvanisé M6 DIN 934	Mutter verzinkt M6 DIN 934
3 - 17	206/00029/00	Persvijs staal verzinkt M12x70 DIN 933	Hexagon bolt zincked M12x70 DIN 933	Boulon galvanisé M12x70 DIN 933	Sechskantschraube verzinkt M12x70 DIN 933
3 - 18	203/00001/00	Sterrondel gefosfateerd M12 AZ DIN 6798	Castle washer M12 AZ DIN 6798	Rondelle étoile M12 AZ DIN 6798	Fächerscheibe M12 AZ DIN 6798
3 - 19	204/00002/00	Moer staal verzinkt M12 DIN 934	Nut zincked M12 DIN 934	Ecrou galvanisé M12 DIN 934	Mutter verzinkt M12 DIN 934
3 - 20	201/00009/00	Rondel zacht staal verzinkt 13,5X35X5	Washer zincked 13,5X35X5	Rondelle galvanisée 13,5X35X5	Unterlegscheibe verzinkt 13,5X35X5
3 - 21	201/00009/00	Rondel zacht staal verzinkt 13,5X35X5	Washer zincked 13,5X35X5	Rondelle galvanisée 13,5X35X5	Unterlegscheibe verzinkt 13,5X35X5
3 - 22	204/00002/00	Moer staal verzinkt M12 DIN 934	Nut zincked M12 DIN 934	Ecrou galvanisé M12 DIN 934	Mutter verzinkt M12 DIN 934



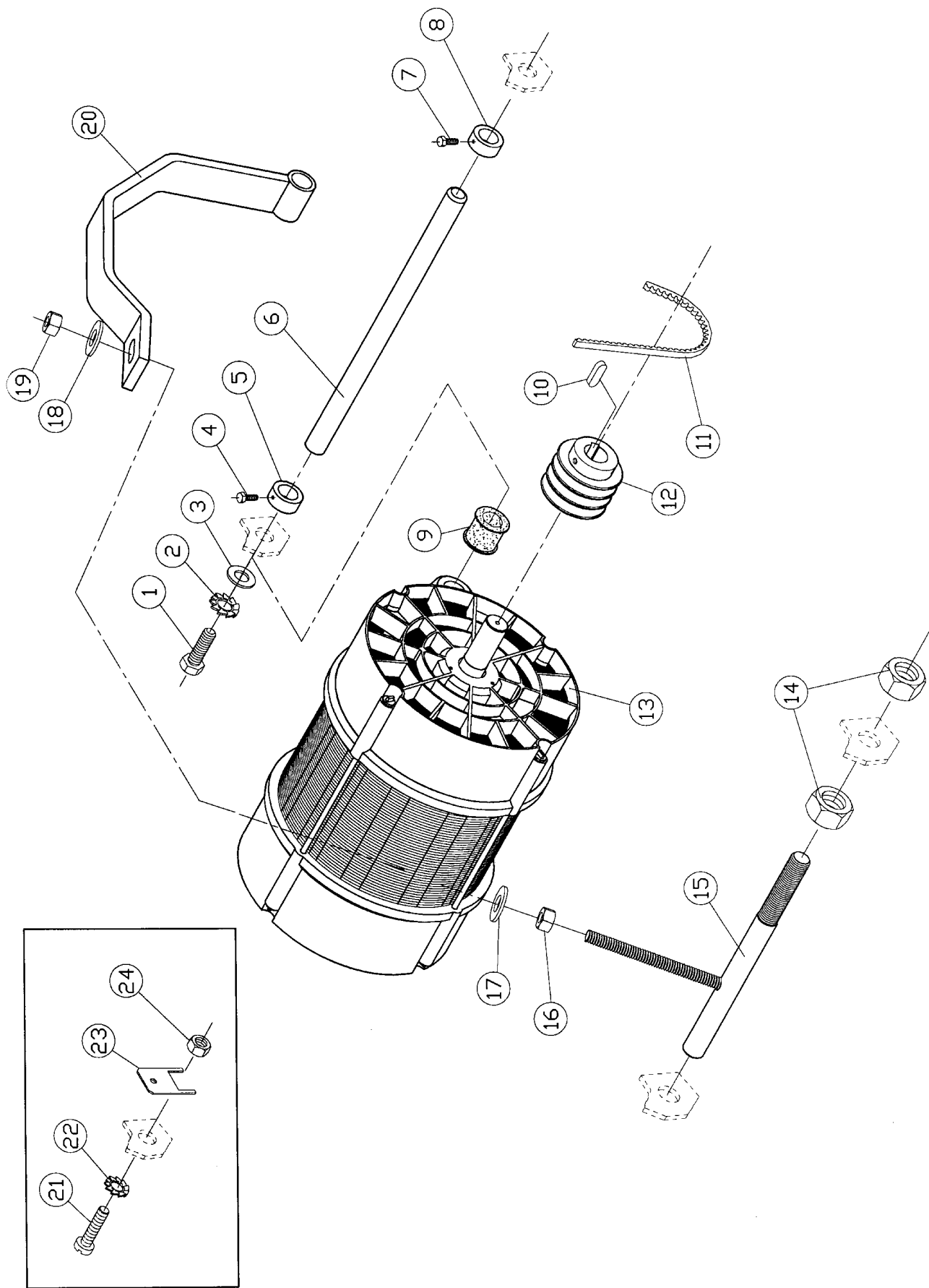
N°	Code	Omschrijving	Description	Description	Bezeichnung
3 - 23	206/00052/00	Persvijs staal verzinkt M10x80 DIN 933	Hexagon bolt zincked M10x80 DIN 933	Boulon galvanisé M10x80 DIN 933	Sechskantschraube verzinkt M10x80 DIN 933
3 - 24	201/00005/00	Rondel zacht staal verzinkt 13x26x2	Washer zincked 13x26x2	Rondelle galvanisée 13x26x2	Unterlegscheibe verzinkt 13x26x2
3 - 25	203/00002/00	Sterrondel gefosfateerd M10 AZ DIN 6798	Castle washer M10 AZ DIN 6798	Rondelle étoile M10 AZ DIN 6798	Fächerscheibe M10 AZ DIN 6798
3 - 26	204/00003/00	Moer staal verzinkt M10 DIN 934	Nut zincked M10 DIN 934	Ecrou galvanisé M10 DIN 934	Mutter verzinkt M10 DIN 934



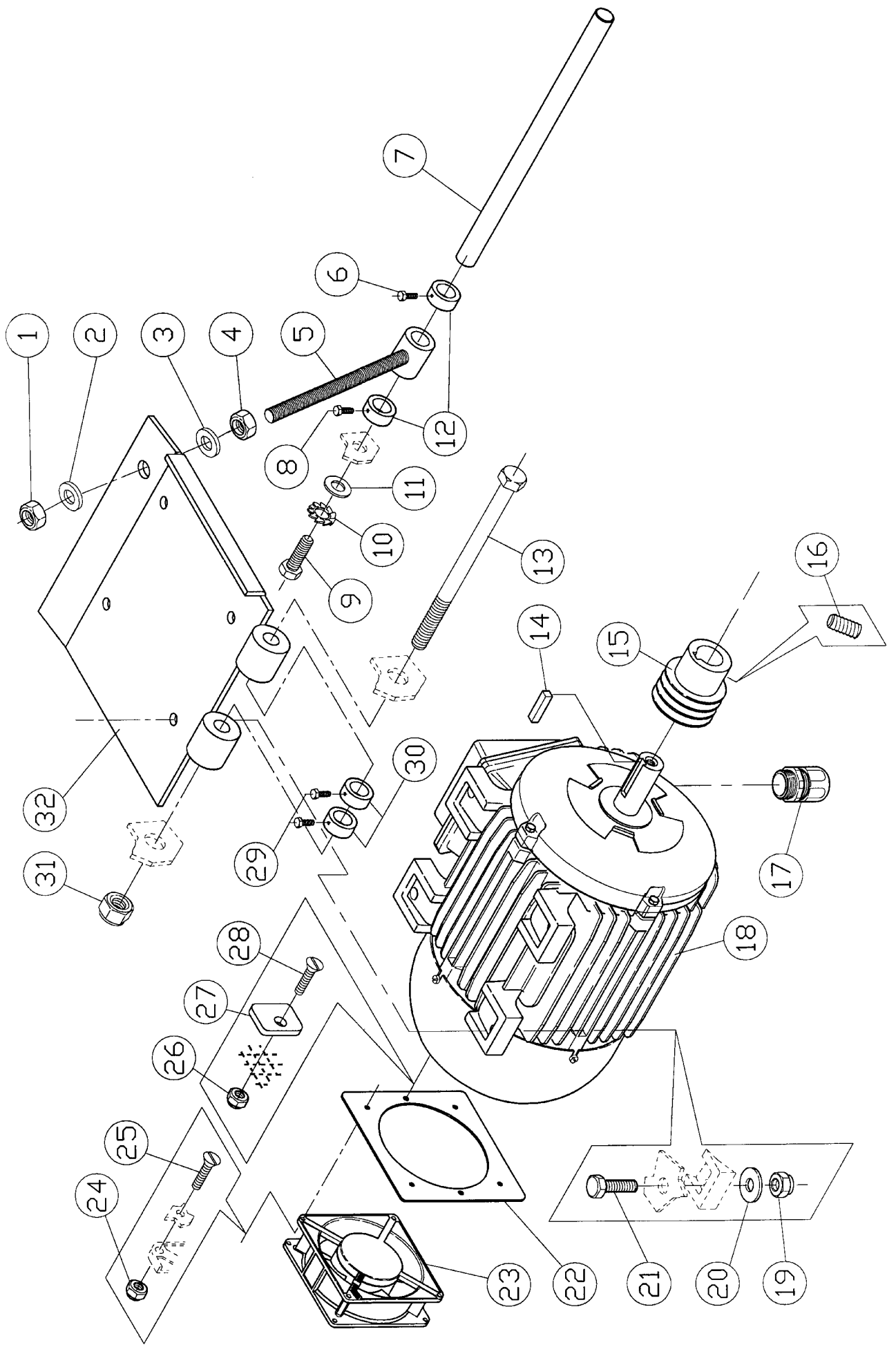
N°	Code	Omschrijving	Description	Description	Bezeichnung
4 - 01	239/00013/00	V-riemschijf 450mm 3spz 48h7 50/60hz	V-belt pulley 450mm 3spz 48h7 50/60hz	Poulie à gorge 450mm 3spz 48h7 50/60hz	Keilriemenscheibe 450mm 3spz 48h7 50/60hz
4 - 02	206/00130/00	Binnenkantvijs cilindriscche kop M12x50 DIN 912	Interior hexagon screw M12x50 DIN 912	Vis intérieure M12x50 DIN 912	Zyl.schr. mit Innensechskant M12x50 DIN 912
4 - 03	206/00053/00	Persvijs staal verzinkt M12x25 DIN 933	Hexagon bolt zincked M12x25 DIN 933	Boulon galvanisé M12x25 DIN 933	Sechskantschraube verzinkt M12x25 DIN 933
4 - 04	203/00004/00	Sterrondel gefosfateerd M12 AZ DIN 6798	Castle washer M12 AZ DIN 6798	Rondelle étoile M12 AZ DIN 6798	Fächerscheibe M12 AZ DIN 6798
4 - 05	201/00011/00	Rondel zacht staal verzinkt 13x60x5	Washer zincked 13x60x5	Rondelle galvanisée 13x60x5	Unterlegscheibe verzinkt 13x60x5
4 - 06	226/00028/00	V-riem XPZ 1950 (WE234-234/4-245/4)	V-belt XPZ 1950 (WE234-234/4-245-4)	Courroie XPZ 1950 (WE234-234/4-245/4)	Keilriemen XPZ1950 (WE234-234/4-245/4)
4 - 07	123/10010/00	Trommel + as compleet WE234 diam. 3,5	Drum + axle complete WE234 diam. 3,5	Tambour + axe compl. WE234 diam. 3,5	Trommel + Achse Kompl. WE234 Diam. 3,5
4 - 07	139/00005/00	Trommel + as compleet WE234 diam. 9	Drum + axle complete WE234 diam. 9	Tambour + axe compl. WE234 diam. 9	Trommel + Achse Kompl. WE234 Diam. 9
4 - 08	212/00026/00	Spie trommel as	Key	Clavette	Achsnagel für Trommelachse
4 - 09		zie blz 4, positie 10	see page 4, position 10	ref. page 4, position 10	ref. Pagina 4, Position 10
4 - 10	219/00004/00	Tegenloopring WE110 -> HF205	Counterring WE110->HF205	Contre-bague WE110->HF205	Gegenring WE110->HF205
4 - 11	239/00005/01	Klembus 48H7	Clip pipe 48H7	Manchon pour poulie à gorge 48H7	Klemmbusche für Keilriemenscheibe 48H7



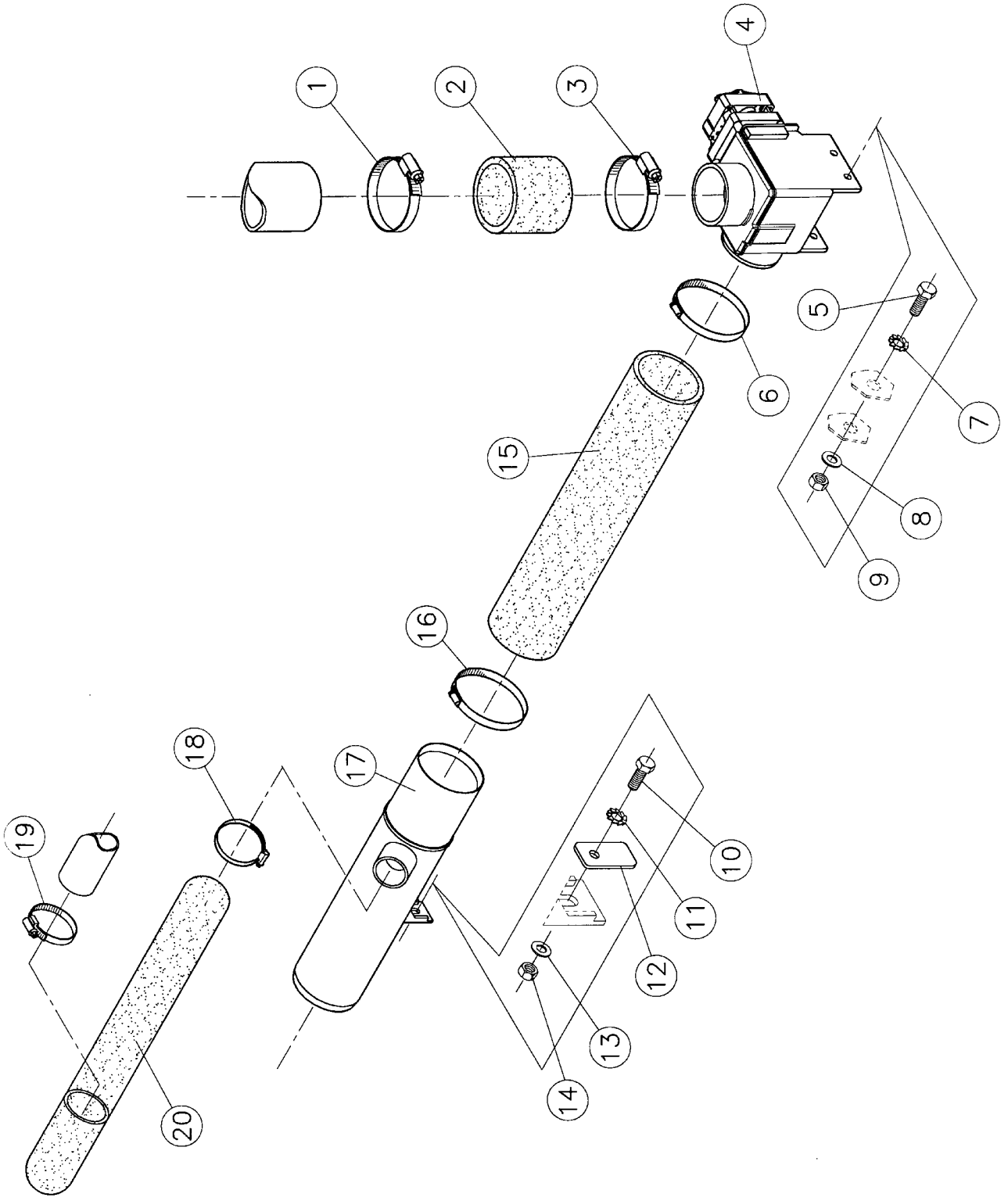
N°	Code	Omschrijving	Description	Description	Bezeichnung
5 - 01	206/00006/00	Persvijs staal verzinkt M10x25 DIN 933	Hexagon bolt zinked M10x25 DIN 933	Boulon galvanisé M10x25 DIN 933	Sechskantschraube verzinkt M10x25 DIN 933
5 - 02	203/00002/00	Sterrondel gefosfateerd M10 AZ DIN 6798	Castle washer M10 AZ DIN 6798	Rondelle étoile M10 AZ DIN 6798	Fächerscheibe M10 AZ DIN 6798
5 - 03	201/00010/00	Rondel zacht staal verzinkt 10,5x25x2,5	Washer galvanised 10,5x25x2,5	Rondelle galvanisée 10,5x25x2,5	Unterlegscheibe verzinkt 10,5x25x2,5
5 - 04	206/00014/00	Persvijs staal verzinkt M6x16 DIN 933	Hexagon bolt zinked M6x16 DIN 933	Boulon galvanisé M6x16 DIN 933	Sechskantschraube verzinkt M6x16 DIN 933
5 - 05	226/00054/00	Borgstukje motor	Safety ring motor	Bague de sûreté moteur	Sicherungsring Motor
5 - 06	126/00051/00	Tige motor WE110/234	Spindle for motor WE110/234 diam. 20x340	Tige moteur WE110/234 diam. 20x340	Zughaken für Motor WE110/234 diam. 20x340
5 - 07	206/00014/00	Persvijs staal verzinkt M6x16 DIN 933	Hexagon bolt zinked M6x16 DIN 933	Boulon galvanisé M6x16 DIN 933	Sechskantschraube verzinkt M6x16 DIN 933
5 - 08	226/00054/00	Borgstukje motor	Safety ring motor	Bague de sûreté moteur	Sicherungsring Motor
5 - 09	223/00087/00	Ophangrubber voor motor ELMO diam. 20mm	Suspension rubber for ELMO motor diam.20mm	Silentbloc pour moteur ELMO diam.20mm	Aufhängungsgummi für ELMO Motor diam.20mm
5 - 10	212/00020/00	Spie motoras	Key motor axle wash motor	Clavette axe du moteur de lavage principal	Keil Motorachse Waschmotor
5 - 11	226/00028/00	V-riem XPZ 1950 (WE234-234/4-245/4)	V-belt XPZ 1950 (WE234-234/4-245-4)	Courroie XPZ 1950 (WE234-234/4-245/4)	Keilriemen XPZ1950 (WE234-234/4-245/4)
5 - 12	226/00072/00	V-rienschijf 68 3SPZ 24H7 (WE234 50Hz)	V-belt pulley 68 3SPZ 24H7 (WE234 50Hz)	Poulie moteur 68 3SPZ 24H7 (WE234 50Hz)	Keilriemenscheibe Motor 68 3SPZ 24H7 (WE234 50Hz)
5 - 12	226/00073/00	V-rienschijf 58 3SPZ 24H7 (WE234 60Hz)	V-belt pulley 58 3SPZ 24H7 (WE234 60Hz)	Poulie moteur 58 3SPZ 24H7 (WE234 60Hz)	Keilriemenscheibe Motor 58 3SPZ 24H7 (WE234 60Hz)
5 - 13	241/00001/00	Motor WE234-234/4 220/380/50/3	Motor WE234-234/4 220/380/50/3	Moteur WE234-234/4 220/380/50/3	Motor WE234-234/4 220/380/50/3
5 - 13	241/00002/00	Motor ELMO CV132G 400-440V/50Hz	Motor ELMO CV132G 208/240/60/3	Moteur ELMO CV132G 208/240/60/3	Motor ELMO CV132G 208/240/60/3
5 - 13	241/00003/00	Motor ELMO CV132G 208/240/60/3	Motor ELMO CV132G 208/240/60/3	Moteur ELMO CV132G 208/240/60/3	Motor ELMO CV132G 208/240/60/3
5 - 13	241/00004/00	Motor ELMO CV132G 220-380V/60Hz	Motor ELMO CV132G 208/240/60/3	Moteur ELMO CV132G 208/240/60/3	Motor ELMO CV132G 208/240/60/3
5 - 13	241/00006/00	Motor ELMO CV132G 200/60/3 (SONY)	Motor ELMO CV132G 200/60/3 (SONY)	Moteur ELMO CV132G 200/60/3 (SONY)	Motor ELMO CV132G 200/60/3 (SONY)
5 - 14	204/00014/00	Moer staal verzinkt M20 DIN 934	Nut zinked M20 DIN 934	Ecrou galvanisé M20 DIN 934	Mutter verzinkt M20 DIN 934
5 - 15	137/00002/00	Riemspanner	Tightening-belt piece	Tige tendeur de courroie	Riemklemme Drahtstück
5 - 16	204/00002/00	Moer staal verzinkt M12 DIN 934	Nut zinked M12 DIN 934	Ecrou galvanisé M12 DIN 934	Mutter verzinkt M12 DIN 934
5 - 17	201/00004/00	Rondel zacht staal verzinkt 13,5x35x3	Washer zinked 13,5x35x3	Rondelle galvanisée 13,5x35x3	Unterlegscheibe verzinkt 13,5x35x3
5 - 18	141/00005/00	Spanplaat motor WE234	Tightening-belt WE234	Plaque tendeur de courroie	Riemklemmeplatte motor
5 - 19	201/00004/00	Rondel zacht staal verzinkt 13,5x35x3	Washer zinked 13,5x35x3	Rondelle galvanisée 13,5x35x3	Unterlegscheibe verzinkt 13,5x35x3
5 - 20	204/00002/00	Moer staal verzinkt M12 DIN 934	Nut zinked M12 DIN 934	Ecrou galvanisé M12 DIN 934	Mutter verzinkt M12 DIN 934
5 - 21	207/00008/00	Metaalschroef verzinkt M4x12 cilindrisch	Screw zinked M4x12 cyl.	Vis galvanisée M4x12 cyl.	Senkschraube verzinkt M4x12 cilindrisch
5 - 22	203/00006/00	Sterrondel gefosfateerd M4 AZ DIN 6798	Castle washer M4 AZ DIN 6798	Rondelle étoile M4 AZ DIN 6798	Fächerscheibe M4 AZ DIN 6798
5 - 23	209/00043/00	Aardingsklem motor	Earth terminal motor	Borne de mise à la terre moteur	Erdungsklemme motor
5 - 24	204/00007/00	Moer staal verzinkt M4 DIN 934	Nut zinked M4 DIN 934	Ecrou galvanisé M4 DIN 934	Mutter verzinkt M4 DIN 934



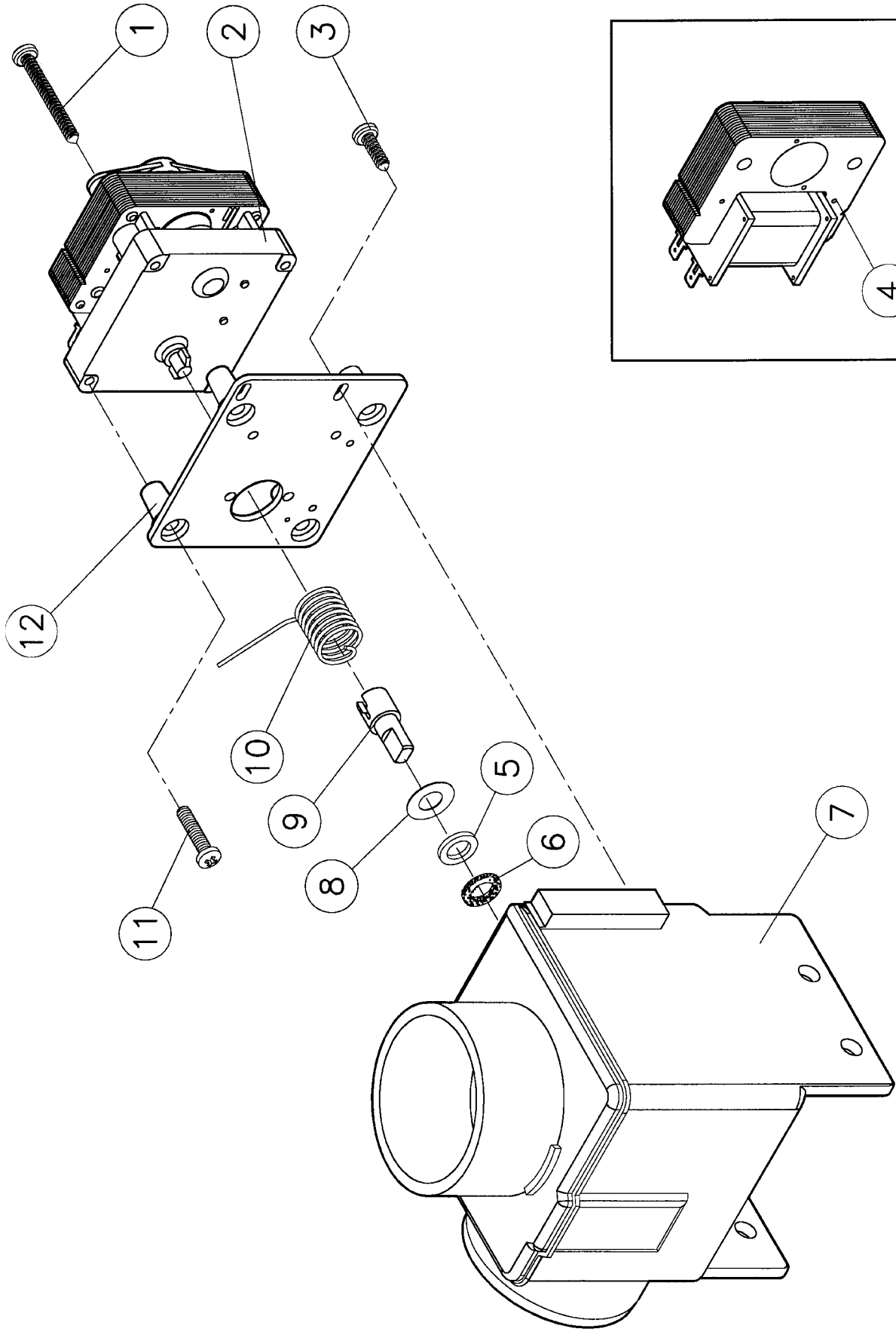
N°	Code	Omschrijving	Description	Description	Bezeichnung
6 - 01	206/00006/00	Persvijs staal verzinkt M10x25 DIN 933	Hexagon bolt zinked M10x25 DIN 933	Boulon galvanisé M10x25 DIN 933	Sechskantschraube verzinkt M10x25 DIN 933
6 - 02	203/00002/00	Sterrondel gefosfateerd M10 AZ DIN 6798	Castle washer M10 AZ DIN 6798	Rondelle étoile M10 AZ DIN 6798	Fächerscheibe M10 AZ DIN 6798
6 - 03	201/00010/00	Rondel zacht staal verzinkt 10,5x25x2,5	Washer galvanised 10,5x25x2,5	Rondelle galvanisée 10,5x25x2,5	Unterlegscheibe verzinkt 10,5x25x2,5
6 - 04	206/00014/00	Persvijs staal verzinkt M6x16 DIN 933	Hexagon bolt zinked M6x16 DIN 933	Boulon galvanisé M6x16 DIN 933	Sechskantschraube verzinkt M6x16 DIN 933
6 - 05	226/00054/00	Borgstukje motor	Safety ring motor	Bague de sûreté moteur	Sicherungsring Motor
6 - 06	126/00051/00	Tige motor WE110/234	Spindle for motor WE110/234 diam. 20x340	Tige moteur WE110/234 diam. 20x340	Zughaken für Motor WE110/234 diam. 20x340
6 - 07	206/00014/00	Persvijs staal verzinkt M6x16 DIN 933	Hexagon bolt zinked M6x16 DIN 933	Boulon galvanisé M6x16 DIN 933	Sechskantschraube verzinkt M6x16 DIN 933
6 - 08	226/00054/00	Borgstukje motor	Safety ring motor	Bague de sûreté moteur	Sicherungsring Motor
6 - 09	223/00087/00	Ophangrubber voor motor ELMO diam. 20mm	Suspension rubber for ELMO motor diam.20mm	Silentbloc pour moteur ELMO diam.20mm	Aufhängungsgummi für ELMO Motor diam.20mm
6 - 10	212/00020/00	Spie motoras	Key motor axle wash motor	Clavette axe du moteur de lavage principal	Keil Motorachse Waschmotor
6 - 11	226/00028/00	V-riem XPZ 1950 (WE234-234/4-245/4)	V-belt XPZ 1950 (WE234-234/4-245-4)	Courroie XPZ 1950 (WE234-234/4-245/4)	Keilriemen XPZ1950 (WE234-234/4-245/4)
6 - 12	226/00072/00	V-rienschijf 68 3SPZ 24H7 (WE234 50Hz)	V-belt pulley 68 3SPZ 24H7 (WE234 50Hz)	Poulie moteur 68 3SPZ 24H7 (WE234 50Hz)	Keilriemenscheibe Motor 68 3SPZ 24H7 (WE234 50Hz)
6 - 12	226/00073/00	V-rienschijf 58 3SPZ 24H7 (WE234 60Hz)	V-belt pulley 58 3SPZ 24H7 (WE234 60Hz)	Poulie moteur 58 3SPZ 24H7 (WE234 60Hz)	Keilriemenscheibe Motor 58 3SPZ 24H7 (WE234 60Hz)
6 - 13	241/00001/00	Motor WE234-234/4 220/380/50/3	Motor WE234-234/4 220/380/50/3	Moteur WE234-234/4 220/380/50/3	Motor WE234-234/4 220/380/50/3
6 - 14	204/00014/00	Moer staal verzinkt M20 DIN 934	Nut zinked M20 DIN 934	Ecrou galvanisé M20 DIN 934	Mutter verzinkt M20 DIN 934
6 - 15	137/00002/02	Riemspanner	Tightening belt piece	Tendeur du courroie	Riemklemme
6 - 16	204/00002/00	Moer staal verzinkt M12 DIN 934	Nut zinked M12 DIN 934	Ecrou galvanisé M12 DIN 934	Mutter verzinkt M12 DIN 934
6 - 17	201/00004/00	Rondel zacht staal verzinkt 13,5x35x3	Washer zinked 13,5x35x3	Rondelle galvanisée 13,5x35x3	Unterlegscheibe verzinkt 13,5x35x3
6 - 18	201/00004/00	Rondel zacht staal verzinkt 13,5x35x3	Washer zinked 13,5x35x3	Rondelle galvanisée 13,5x35x3	Unterlegscheibe verzinkt 13,5x35x3
6 - 19	204/00002/00	Moer staal verzinkt M12 DIN 934	Nut zinked M12 DIN 934	Ecrou galvanisé M12 DIN 934	Mutter verzinkt M12 DIN 934
6 - 20	137/00009/00	Riemspanner WE176	Lever tightening-belt WE176	Lever tendeur de courroie WE176	Hebel Riemklemme WE176
6 - 21	207/00008/00	Metaalschroef verzinkt M4x12 cilindrisch	Screw zinked M4x12 cyl.	Vis galvanisée M4x12 cyl.	Senkschraube verzinkt M4x12 zylindrisch
6 - 22	203/00006/00	Sterrondel gefosfateerd M4 AZ DIN 6798	Castle washer M4 AZ DIN 6798	Rondelle étoile M4 AZ DIN 6798	Fächerscheibe M4 AZ DIN 6798
6 - 23	209/00043/00	Aardingsklem motor	Earth terminal motor	Borne de mise à la terre moteur	Erdungsklemme motor
6 - 24	204/00007/00	Moer staal verzinkt M4 DIN 934	Nut zinked M4 DIN 934	Ecrou galvanisé M4 DIN 934	Mutter verzinkt M4 DIN 934



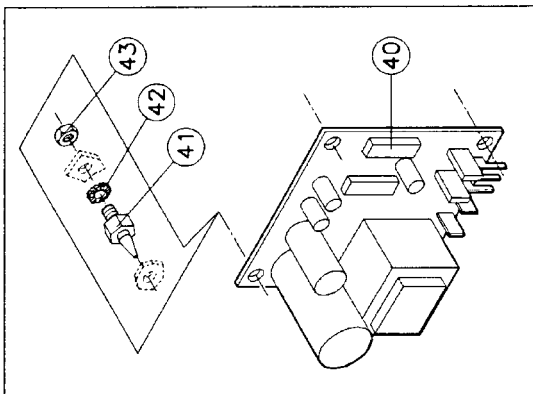
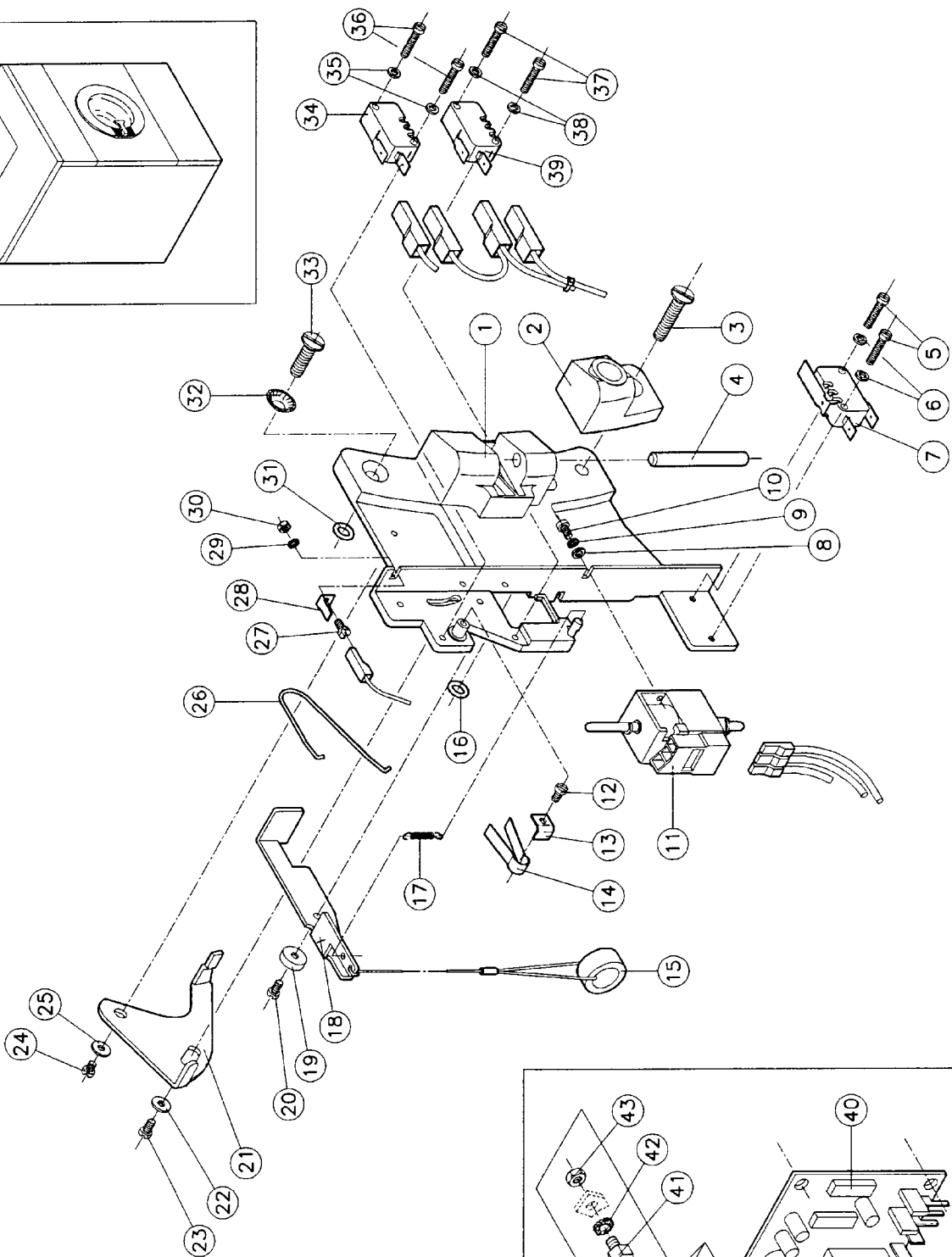
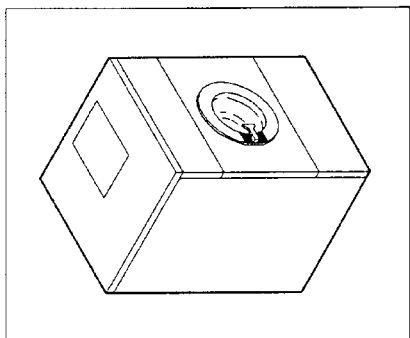
N°	Code	Omschrijving	Description	Description	Bezeichnung
7 - 01	204/00012/00	Moer staal verzinkt M16 DIN 934 8	Nut zinked M16 DIN 934 8	Ecrou galvanisé M16 DIN 934 8	Mutter verzinkt M16 DIN 934 8
7 - 02	201/00001/00	Rondel zacht staal verzinkt 17x40x4	Washer zincked 17x40x4	Rondelle galvanisée 17x40x4	Unterlegscheibe verzinkt 17x40x4
7 - 03	201/00001/00	Rondel zacht staal verzinkt 17x40x4	Washer zincked 17x40x4	Rondelle galvanisée 17x40x4	Unterlegscheibe verzinkt 17x40x4
7 - 04	204/00012/00	Moer staal verzinkt M16 DIN 934 8	Nut zincked M16 DIN 934 8	Ecrou galvanisé M16 DIN 934 8	Mutter verzinkt M16 DIN 934 8
7 - 05	137/00011/00				
7 - 06	206/00014/00	Persvijs staal verzinkt M6x16 DIN 933	Hexagon bolt zincked M6x16 DIN 933	Boulon galvanisé M6x16 DIN 933	Sechskantschraube verzinkt M6x16 DIN 933
7 - 07	126/00051/00	Tige motor WE110/234	Spindle for motor WE110/234 diam. 20x340	Tige moteur WE110/234 diam. 20x340	Zughaken für Motor WE110/234 diam. 20x340
7 - 08	206/00014/00	Persvijs staal verzinkt M6x16 DIN 933	Hexagon bolt zincked M6x16 DIN 933	Boulon galvanisé M6x16 DIN 933	Sechskantschraube verzinkt M6x16 DIN 933
7 - 09	206/00006/00	Persvijs staal verzinkt M10x25 DIN 933	Hexagon bolt zincked M10x25 DIN 933	Boulon galvanisé M10x25 DIN 933	Sechskantschraube verzinkt M10x25 DIN 933
7 - 10	203/00002/00	Sterrondel gefosfateerd M10 AZ DIN 6798	Castle washer M10 AZ DIN 6798	Rondelle étoile M10 AZ DIN 6798	Fächerscheibe M10 AZ DIN 6798
7 - 11	201/00010/00	Rondel zacht staal verzinkt 10,5x25x2,5	Washer galvanised 10,5x25x2,5	Rondelle galvanisée 10,5x25x2,5	Unterlegscheibe verzinkt 10,5x25x2,5
7 - 12	226/00054/00	Borgstukje motor	Safety ring motor	Bague de sûreté moteur	Sicherungsring Motor
7 - 13	206/00127/00	Persvijs staal brut M16x240 DIN 931 8.8	Hexagon bolt M16x240 DIN 931 8.8	Boulon M16x240 DIN 931 8.8	Sechskantschraube M16x240 DIN 931 8.8
7 - 14		zie blz 7,positie 18	see page 7, position 18	ref. page 7, position 18	ref. Pagina 7, Position 18
7 - 15	226/00092/00	V-riemschijf 65 3SPZ/28	V-belt pulley 65 3SPZ/28	V-poulie 65 3SPZ/28	V-Riemscheibe 65 3SPZ/28
7 - 16	206/00056/00	Binnenkantvijs zonder kop M8x12 DIN 916	Interior hexagon screw without head M8x12 DIN 916	Vis intérieur sans tête M8x12 DIN 916	Gewindestift mit Innensechskant M8x12 DIN 916
7 - 17	211/00117/00	Wurgwattel elektr.aansluiting PG16	Cup nut for electric connection PE16	Serre-câble raccordement électrique PE16	Anbauverschraubung für Anschluß PG16
7 - 18	227/00128/00				
7 - 19	204/00111/00	Moer zelfborgend M12 verzinkt DIN 985	Selflocking nut M12 zincked DIN 985	Ecrou de sûreté M12 galvanisé DIN 985	Sicherungsmutter M12 verzinkt DIN 985
7 - 20	201/00004/00	Rondel zacht staal verzinkt 13,5x35x3	Washer zincked 13,5x35x3	Rondelle galvanisée 13,5x35x3	Unterlegscheibe verzinkt 13,5x35x3
7 - 21	206/00003/00	Persvijs staal verzinkt M12x40 DIN 933	Hexagon bolt zincked M12x40 DIN 933	Boulon galvanisé M12x40 DIN 933	Sechskantschraube verzinkt M12x40 DIN 933
7 - 22	111/00243/00				
7 - 23	209/00287/00	Ventilator voor motor 12x12cm	Fan for motor 12x12cm	Ventilateur pour moteur 12x12 cm	Lüfter für Motor 12x12 Zm
7 - 24	204/00115/00	Moer zelfborgend M5 verzinkt DIN 985	Selflocking nut M5 zincked DIN 985	Ecrou de sûreté M5 galvanisé DIN 985	Sicherungsmutter M5 verzinkt DIN 985
7 - 25	207/00002/00	Metaalschroef verzinkt M5x16 platte kop	Screw zincked M5x16 DIN 963	Vis galvanisée M5x16 DIN 963	Senkschraube verzinkt M5x16 DIN 963
7 - 26	204/00115/00	Moer zelfborgend M5 verzinkt DIN 985	Selflocking nut M5 zincked DIN 985	Ecrou de sûreté M5 galvanisé DIN 985	Sicherungsmutter M5 verzinkt DIN 985
7 - 27	117/00042/00	Borgstukje	Security ring	Pièce de sécurité	Sicherungsstück
7 - 28	207/00002/00	Metaalschroef verzinkt M5x16 platte kop	Screw zincked M5x16 DIN 963	Vis galvanisée M5x16 DIN 963	Senkschraube verzinkt M5x16 DIN 963
7 - 29	206/00014/00	Persvijs staal verzinkt M6x16 DIN 933	Hexagon bolt zincked M6x16 DIN 933	Boulon galvanisé M6x16 DIN 933	Sechskantschraube verzinkt M6x16 DIN 933
7 - 30	211/00162/00				
7 - 31	204/00113/00	Moer zelfborgend M16 verzinkt DIN 985	Selflocking nut M16 zincked DIN 985	Ecrou de sûreté M16 galvanisé DIN 985	Sicherungsmutter M16 verzinkt DIN 985
7 - 32	137/00010/00				



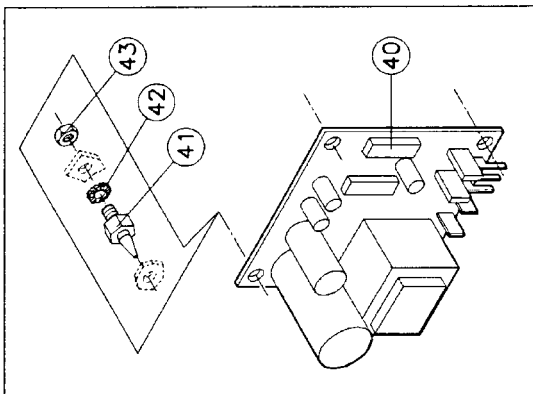
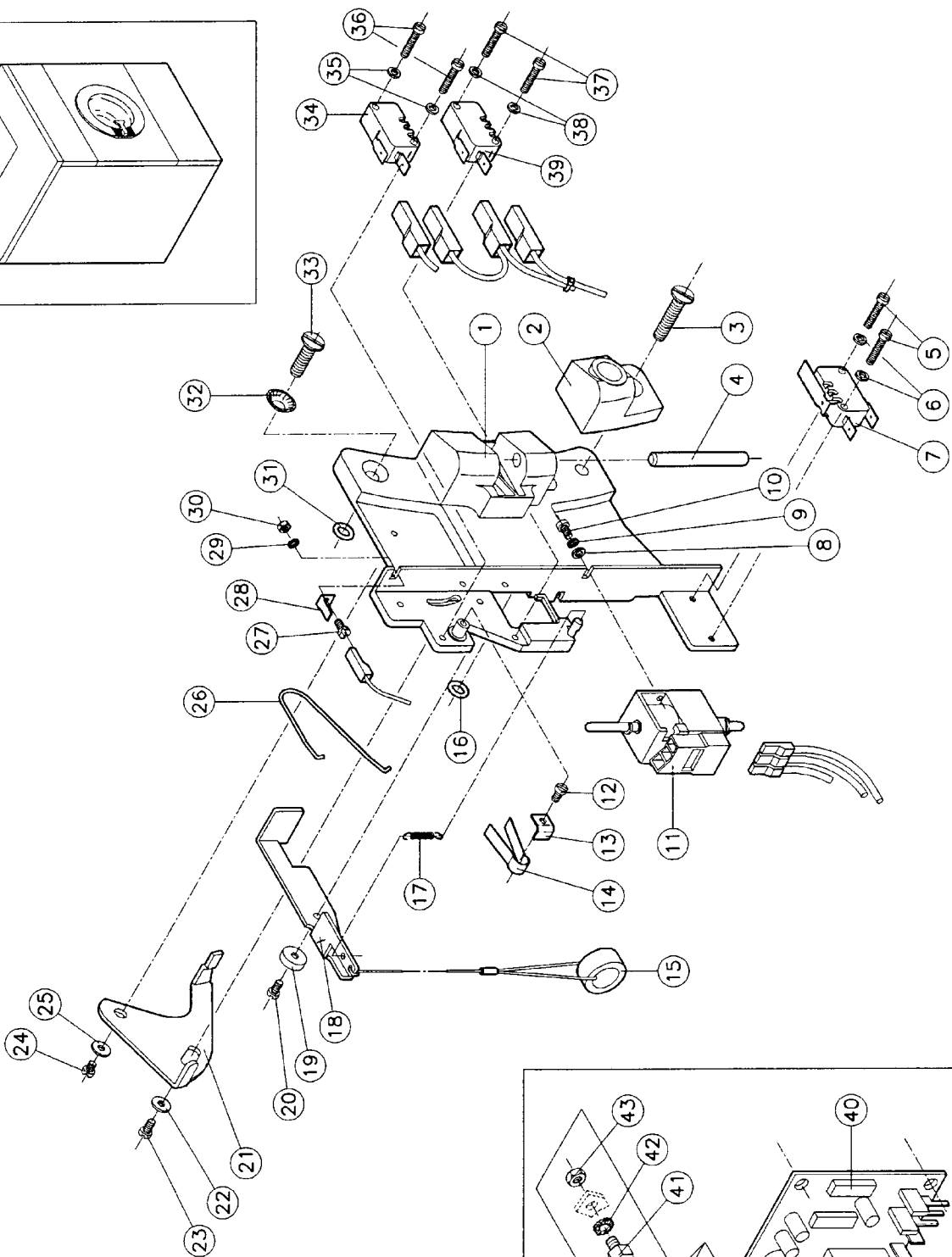
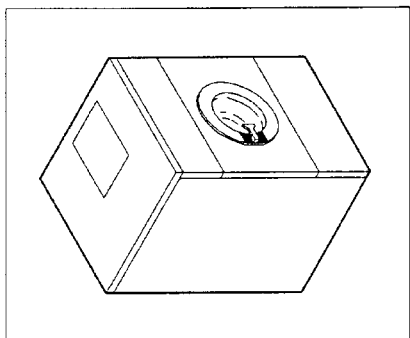
N°	Code	Omschrijving	Description	Description	Bezeichnung
8 - 01	223/00023/00	Serflex 90-110	Clamping ring 90-110	Serflex 90-110	Schellenband 90-110
8 - 02	223/00183/00	Afvoerbuis rubber (0,5m) diam.3"x6mm	Drain pipe rubber (0,5m) diam.3"x6mm	Tube d'évacuation (0,5m) diam. 3"x6mm	Ablaufrohr (0,5m) Diam. 3"x6mm
8 - 03	223/00023/00	Serflex 90-110	Clamping ring 90-110	Serflex 90-110	Schellenband 90-110
8 - 04	209/00399/00	Uitlaatventiel MDB-O-3RA 240V 50/60Hz NO	Exhaust valve.MDB-O-3RA 240V 50/60Hz NO	Vanne de vidange.MDB-O-3RA 240V 50/60Hz NO	Ablafsventil.MDB-O-3RA 240V 50/60Hz NO
8 - 05	223/00023/00	Serflex 90-110	Clamping ring 90-110	Serflex 90-110	Schellenband 90-110
8 - 06	206/00013/00	Persvijs staal verzinkt M6x20 DIN 933	Hexagon bolt zincked M6x20 DIN 933	Boulon galvanisé M6x20 DIN 933	Sechskantschraube verzinkt M6x20 DIN 933
8 - 07	203/00004/00	Sterrondel gefosfateerd M6 AZ DIN 6798	Castle washer M6 AZ DIN 6798	Rondelle étoile M6 AZ DIN 6798	Fächerscheibe M6 AZ DIN 6798
8 - 08	101/00007/00	Montageplaatje uitlaatbuis	Assembly plate outlet pipe	Plaque de montage pour tube de vidange	Montageplatte Ablassrohr
8 - 09	201/00006/00	Rondel zacht staal verzinkt 6,3x20x2	Washer zincked 6,3x20x2	Rondelle galvanisée 6,3x20x2	Unterlegscheibe verzinkt 6,3x20x2
8 - 10	204/00005/00	Moer staal verzinkt M6 DIN 934	Nut zincked M6 DIN 934	Ecrou galvanisé M6 DIN 934	Mutter verzinkt M6 DIN 934
8 - 11	223/00183/00	Afvoerbuis rubber (0,5m) diam.3"x6mm	Drain pipe rubber (0,5m) diam.3"x6mm	Tube d'évacuation (0,5m) diam. 3"x6mm	Ablaufrohr (0,5m) Diam. 3"x6mm
8 - 12	223/00023/00	Serflex 90-110	Clamping ring 90-110	Serflex 90-110	Schellenband 90-110
8 - 13	223/00106/00	Afvoerbuis PVC WE234/4	Drain pipe PVC WE234/4	Tube d'évacuation PVC WE234/4	PVC Ablaufrohr WE234/4
8 - 14	223/00013/00	Serflex 40-60	Clamping ring 40-60	Serflex 40-60	Schellenband 40-60
8 - 15	223/00013/00	Serflex 40-60	Clamping ring 40-60	Serflex 40-60	Schellenband 40-60
8 - 16	223/00100/00	Overloopdarm HW64-> 164/W E95/WE234	Overflow pipe HW64-> 164 / WE95/WE234	Tuyau de trop-plein HW64->164 / WE95/WE234	Überlaufrohr HW64->164 / WE95/WE234



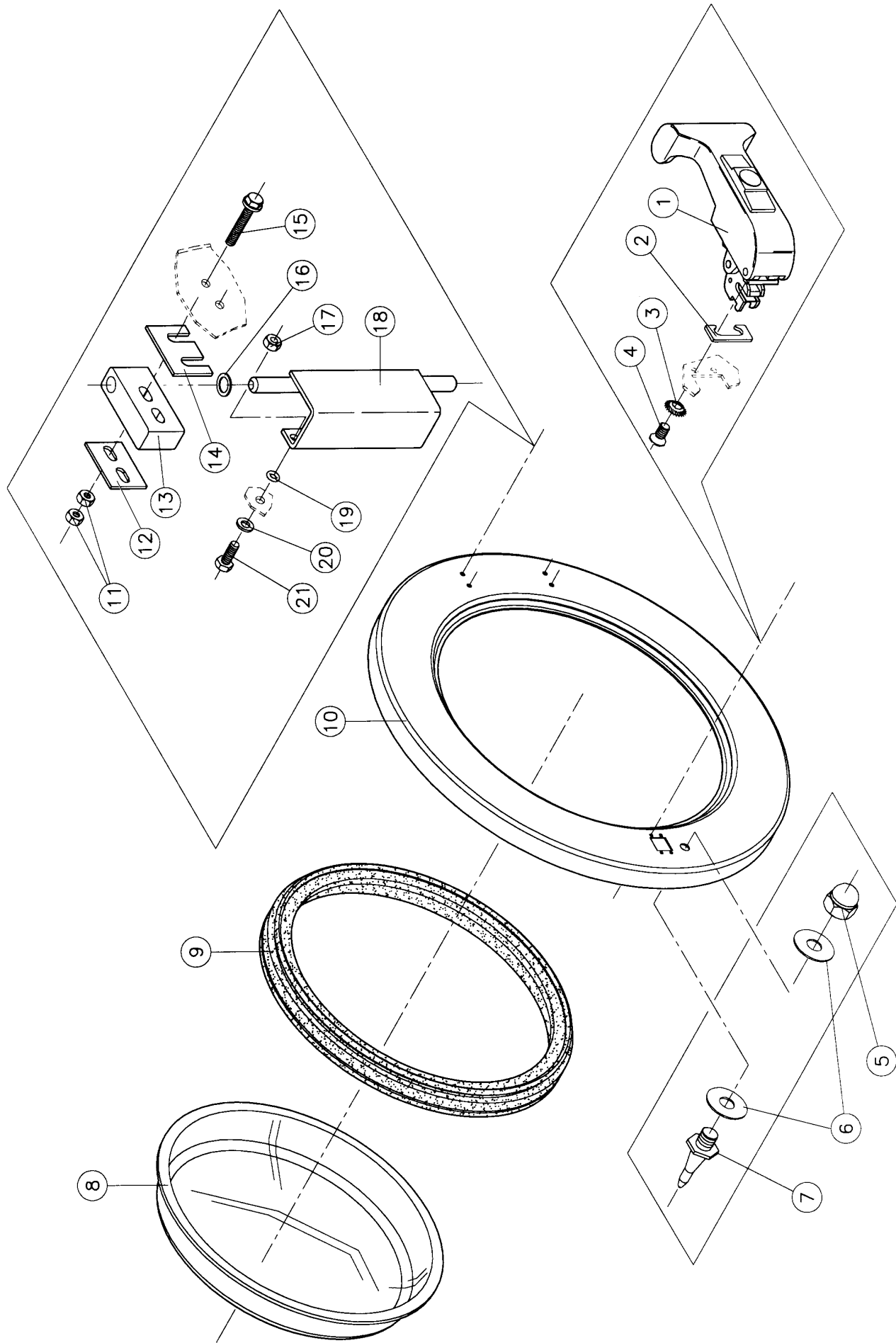
N°	Code	Omschrijving	Description	Description	Bezeichnung
9 - 01	209/00025/08	Schroef bevestiging motor op montageplaat	Parker screw for motor on assembly plate	Vis pour la fixation du moteur sur plaque de montage	Schraube für Befestigung Motor auf Montageplatte
9 - 02	209/00052/11	Motor met reductie 110V/60Hz (links)	Gear motor 110V/60Hz (left)	Moteur à réduction 110V/60Hz (gauche)	Motor mit Reduktion 110V/60Hz (links)
9 - 02	209/00051/11	Motor met reductie 220V/50/60Hz (links)	Motor + gear 220V 50/60Hz (left)	Moteur + transmission 220V 50/60Hz (gauche)	Motor und Getriebe 220V 50/60Hz (links)
9 - 02	209/00203/11	Motor met reductie 24V (links)	Gear motor 24V (left)	Moteur à réduction 24V (gauche)	Motor mit Reduktion 24V (links)
9 - 03	209/00170/05	Parkerschroef montageplaat op huis	Parker screw for assembly plate on housing	Vis parker plaque de montage vanne	Zylinder-Blechschrabe Montageplatte auf Gehäuse
9 - 04	209/00052/21	Spoel 115V 60Hz	Stator coil 115V 60Hz	Stateur 115V 60Hz	Spule 115V 60Hz
9 - 04	209/00051/21	Spoel 220V 50/60Hz	Stator coil 220V 50/60Hz	Stateur 220V 50/60Hz	Spule 220V 50/60Hz
9 - 04	209/00203/21	Stator 24V	Stator coil 24V	Stateur 24V	Spule 24V
9 - 05	209/00025/12	Rondel	Washer	Rondelle	Unterlegscheibe
9 - 06	209/00025/10	Afdichtingsring as klep	Sealing ring for valve axle	Anneau d'étanchéité axe vanne	Abdichtung für Ventilachse
9 - 07	209/00399/01	Huis MDB + bol + scharnier	Housing exhaust valve MDB	Corps vanne de vidange MDB	Gehäuse für Auslaßventil MDB
9 - 08					
9 - 09	209/00170/10	As voor bolmechanisme	Axle for ball & socket joint mechanism	Axe pour rotule	Achse für Ventilmechanismus
9 - 10	209/00025/13	Veer voor openen klep (NO)	Spring to open the valve (NO)	Ressort d'ouverture de la vanne (NO)	Feder zum Öffnen des Ventils (NO)
9 - 11	209/00025/08	Schroef bevestiging motor op montageplaat	Parker screw for motor on assembly plate	Vis pour la fixation du moteur sur plaque de montage	Schraube für Befestigung Motor auf Montageplatte
9 - 12	209/00025/07	Montageplaat motor uitlaatventiel	Assembly plate for motor outlet valve	Plaque de montage pour moteur vanne de vidange	Montageplatte Motor Ablassventil



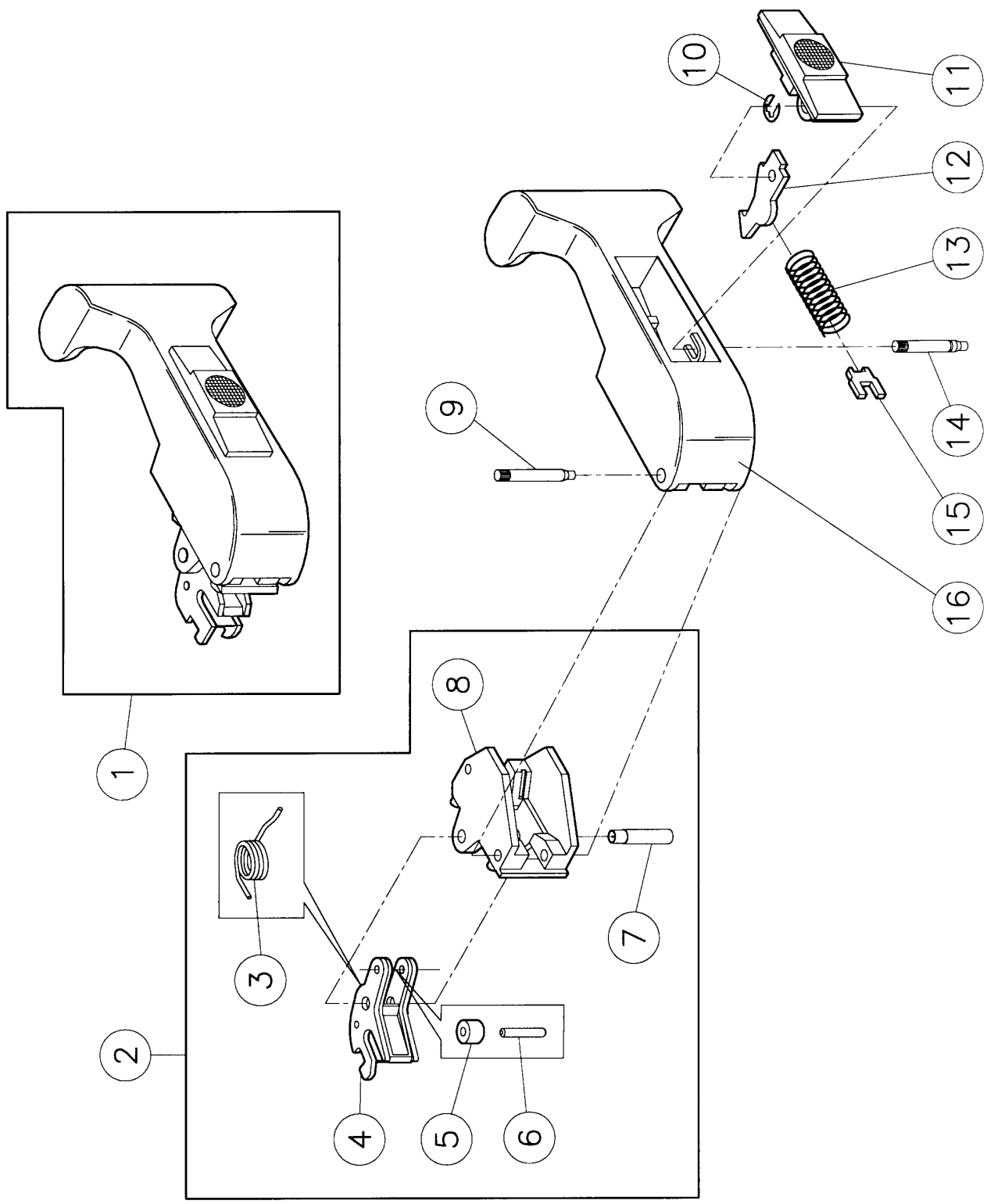
N°	Code	Omschrijving	Description	Description	Bezeichnung
10 - 01	217/00052/01A	Body slot t2	Body lock t2	Corps serrure t2	Gehäuse Türverriegelung t2
10 - 02	217/00052/02	Afsluitstuk met glijbus slot t2	Protection block for door lock t2	Pièce protectrice serrure t2	Sicherungsblock mit Gleitbuchse für Türverriegelung t2
10 - 03	207/00102/00	Metaalschroef RVS M6x25 DIN963 A2	Screw st. st. M6x25 A2 DIN 963	Vis inox M6x25 A2 DIN 963	Senkschraube rostfrei M6x25 A2 DIN 963
10 - 04	217/00017/03	Asje slot	Axle lock	Axe serrure	Achse Türverriegelung
10 - 05	207/00009/00	Metaalschroef verzinkt M3x16 cilindrisch	Screw zincked M3x16 cyl.	Vis galvanisée M3x16 cyl.	Senkschraube verzinkt M3x16 zylindrisch
10 - 06	201/00018/00	Rondel zacht staal verzinkt 3x6x0,8	Washer zincked 3x6x0,8	Rondelle galvanisée 3x6x0,8	Unterlegscheibe verzinkt 3x6x0,8
10 - 07	209/00273/00	Microswitch slot t2 (lamp)	Microswitch lock t2 (light)	Microswitch serrure t2	Mikroschalter Türverriegelung t2
10 - 08	201/00018/00	Rondel zacht staal verzinkt 3x6x0,8	Washer zincked 3x6x0,8	Rondelle galvanisée 3x6x0,8	Unterlegscheibe verzinkt 3x6x0,8
10 - 09	203/00007/00	Sterrondel gefosfateerd M3 AZ DIN 6798	Castle washer M3 AZ DIN 6798	Rondelle étoile M3 AZ DIN 6798	Fächerscheibe M3 AZ DIN 6798
10 - 10	207/00024/00	Metaalschroef verzinkt M3x6 cilindrisch	Screw zincked M3x6 cyl.	Vis galvanisée M3x6 cyl.	Senkschraube verzinkt M3x6 zylindrisch
10 - 11	209/00274/00	Deurvergrendelingsmagneet slot type 2	Door solenoid new type doorlock	Electro-aimant de verrouillage (nouveau mod.)	Türverriegelungsmagnet für Türschloß Typ 2
10 - 12	207/00024/00	Metaalschroef verzinkt M3x6 cilindrisch	Screw zincked M3x6 cyl.	Vis galvanisée M3x6 cyl.	Senkschraube verzinkt M3x6 zylindrisch
10 - 13	217/00052/08	Borgplaatje voor slot t2 bladveer	Security plate for spring t2	Pièce de sécurité pour ressort serrure t2	Sicherungsstück für Feder Türverriegelung t2
10 - 14	224/00049/00	Veer (blad) slot t2	Spring t2	Ressort serrure t2	Feder für Türverriegelung t2
10 - 15	224/00015/00	Touwje ontgrendeling + ring	Nylon wire to unlatch the door + ring	Cordon nylon déverrouillage + rondelle	Draht für Entriegelung + Ring
10 - 16	217/00021/00	O-ring 5x2 (slot+scharnier)	O-Ring 5x2 (lock+hinge)	Bague "O" 5x2 (serrure+charnière)	O-Ring 5x2 (Schloss+Scharniere)
10 - 17	224/00043/00	Veer (trek) vergrendeling slot t2	Spring interlock t2	Ressort verrouillage serrure t2	Zugfeder Türverriegelung t2
10 - 18	217/00052/04	Vergrendelingshendel slot t2	Lever interlock device lock t2	Lever de verrouillage serrure t2	Verriegelungshebel t2
10 - 19	217/00052/03	Stop scharnierpunt slot t2	Stop lock t2	Arrêt serrure t2	Unterlegscheibe für Gelenkpunkt Türverriegelung t2
10 - 20	207/00024/00	Metaalschroef verzinkt M3x6 cilindrisch	Screw zincked M3x6 cyl.	Vis galvanisée M3x6 cyl.	Senkschraube verzinkt M3x6 zylindrisch
10 - 21	217/00052/05	Hendel switch slot t2	Lever switch lock t2	Lever contact serrure t2	Hebel für Mikroschalter (Türschalter) t2
10 - 22	201/00017/00	Rondel zacht staal verzinkt 9x3,2x1	Washer zincked 9x3,2x1	Rondelle galvanisée 9x3,2x1	Unterlegscheibe verzinkt 9x3,2x1
10 - 23	207/00024/00	Metaalschroef verzinkt M3x6 cilindrisch	Screw zincked M3x6 cyl.	Vis galvanisée M3x6 cyl.	Senkschraube verzinkt M3x6 zylindrisch
10 - 24	207/00024/00	Metaalschroef verzinkt M3x6 cilindrisch	Screw zincked M3x6 cyl.	Vis galvanisée M3x6 cyl.	Senkschraube verzinkt M3x6 zylindrisch
10 - 25	201/00017/00	Rondel zacht staal verzinkt 9x3,2x1	Washer zincked 9x3,2x1	Rondelle galvanisée 9x3,2x1	Unterlegscheibe verzinkt 9x3,2x1
10 - 26	224/00040/00	Veer (draad) hendel slot t2	Spring lever lock t2	Ressort levier serrure t2	Drahtfeder für Hebel Türverriegelung t2
10 - 27	207/00024/00	Metaalschroef verzinkt M3x6 cilindrisch	Screw zincked M3x6 cyl.	Vis galvanisée M3x6 cyl.	Senkschraube verzinkt M3x6 zylindrisch
10 - 28	210/10015/00	Amp flachstecker 0-0042117-2	Amp flatstecker 0-0042117-2	Amp flatstecker 0-0042117-2	Amp flachstecker 0-0042117-2
10 - 29	203/00007/00	Sterrondel gefosfateerd M3 AZ DIN 6798	Castle washer M3 AZ DIN 6798	Rondelle étoile M3 AZ DIN 6798	Fächerscheibe M3 AZ DIN 6798
10 - 30	204/00008/00	Moer staal verzinkt M3 DIN 934	Nut zincked M3 DIN 934	Ecrou galvanisé M3 DIN 934	Mutter verzinkt M3 DIN 934
10 - 31	217/00021/00	O-ring 5x2 (slot+scharnier)	O-Ring 5x2 (lock+hinge)	Bague "O" 5x2 (serrure+charnière)	O-Ring 5x2 (Schloss+Scharniere)
10 - 32	203/00010/00	Sterrondel gefosfateerd M6 AZV DIN 6398	Castle washer M6 AZV DIN 6398	Rondelle étoile M6 AZV DIN 6398	Fächerscheibe M6 AZV DIN 6398
10 - 33	207/00103/00	Metaalschroef RVS M6x20 platte kop A2	Screw st. st. M6x20 A2 DIN 963	Vis inox M6x20 A2 DIN 963	Senkschraube rostfrei M6x20 A2 DIN 963
10 - 34	209/00272/00	Microswitch slot t2 (vergrendeling)	Microswitch lock t2 (door lock)	Microswitch serrure t2 (verrouillage)	Mikroschalter Türverriegelung t2 (Verriegelung)



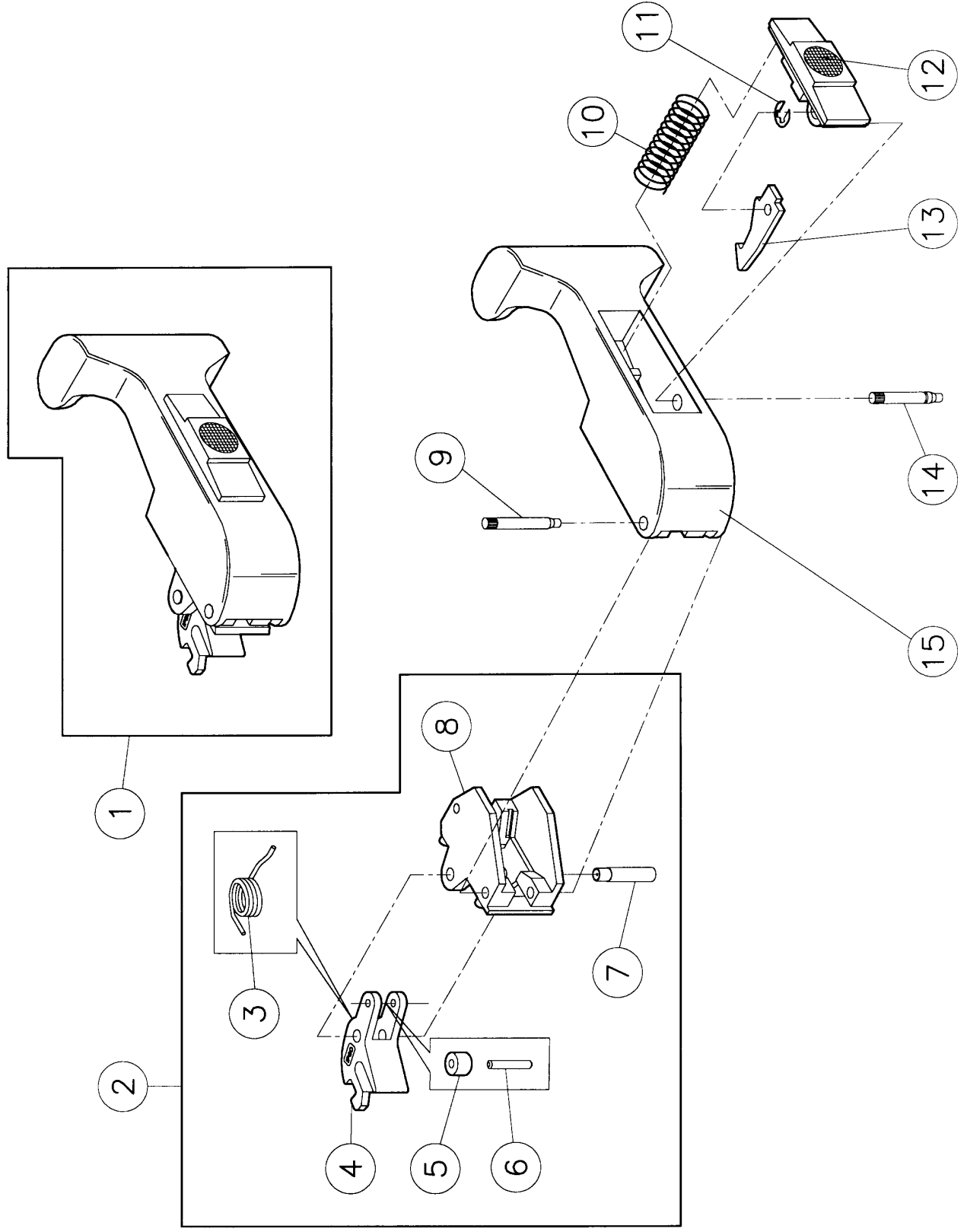
N°	Code	Omschrijving	Description	Description	Bezeichnung
10 – 35	201/00018/00	Rondel zacht staal verzinkt 3x6x0,8	Washer zincked 3x6x0,8	Rondelle galvanisée 3x6x0,8	Unterlegscheibe verzinkt 3x6x0,8
10 – 36	207/00009/00	Metaalschroef verzinkt M3x16 cilindrisch	Screw zincked M3x16 cyl.	Vis galvanisée M3x16 cyl.	Senkschraube verzinkt M3x16 zylindrisch
10 – 37	207/00009/00	Metaalschroef verzinkt M3x16 cilindrisch	Screw zincked M3x16 cyl.	Vis galvanisée M3x16 cyl.	Senkschraube verzinkt M3x16 zylindrisch
10 – 38	201/00018/00	Rondel zacht staal verzinkt 3x6x0,8	Washer zincked 3x6x0,8	Rondelle galvanisée 3x6x0,8	Unterlegscheibe verzinkt 3x6x0,8
10 – 39	209/00272/00	Microswitch slot t2 (vergrendeling)	Microswitch lock t2 (door lock)	Microswitch serrure t2 (verrouillage)	Mikroschalter Türverriegelung t2 (Verriegelung)
10 – 40	209/00275/04	Print deurvergrendeling 230V	Printboard door lock 230V	Circuit imprimé de verrouillage de porte 230V	Türverriegelungsplatine 230V
10 – 41	211/00120/00	PVC Afstandshouder voor print 100/1/6	PVC separator for printboards 100/1/6	PVC d'espacement pour plaquettes élect. 100/1/6	PVC Abstandshülse für Printplatte 100/1/6
10 – 42	203/00006/00	Sterrondel gefosfateerd M4 AZ DIN 6798	Castle washer M4 AZ DIN 6798	Rondelle étoile M4 AZ DIN 6798	Fächerscheibe M4 AZ DIN 6798
10 – 43	204/00007/00	Moer staal verzinkt M4 DIN 934	Nut zincked M4 DIN 934	Ecrou galvanisé M4 DIN 934	Mutter verzinkt M4 DIN 934



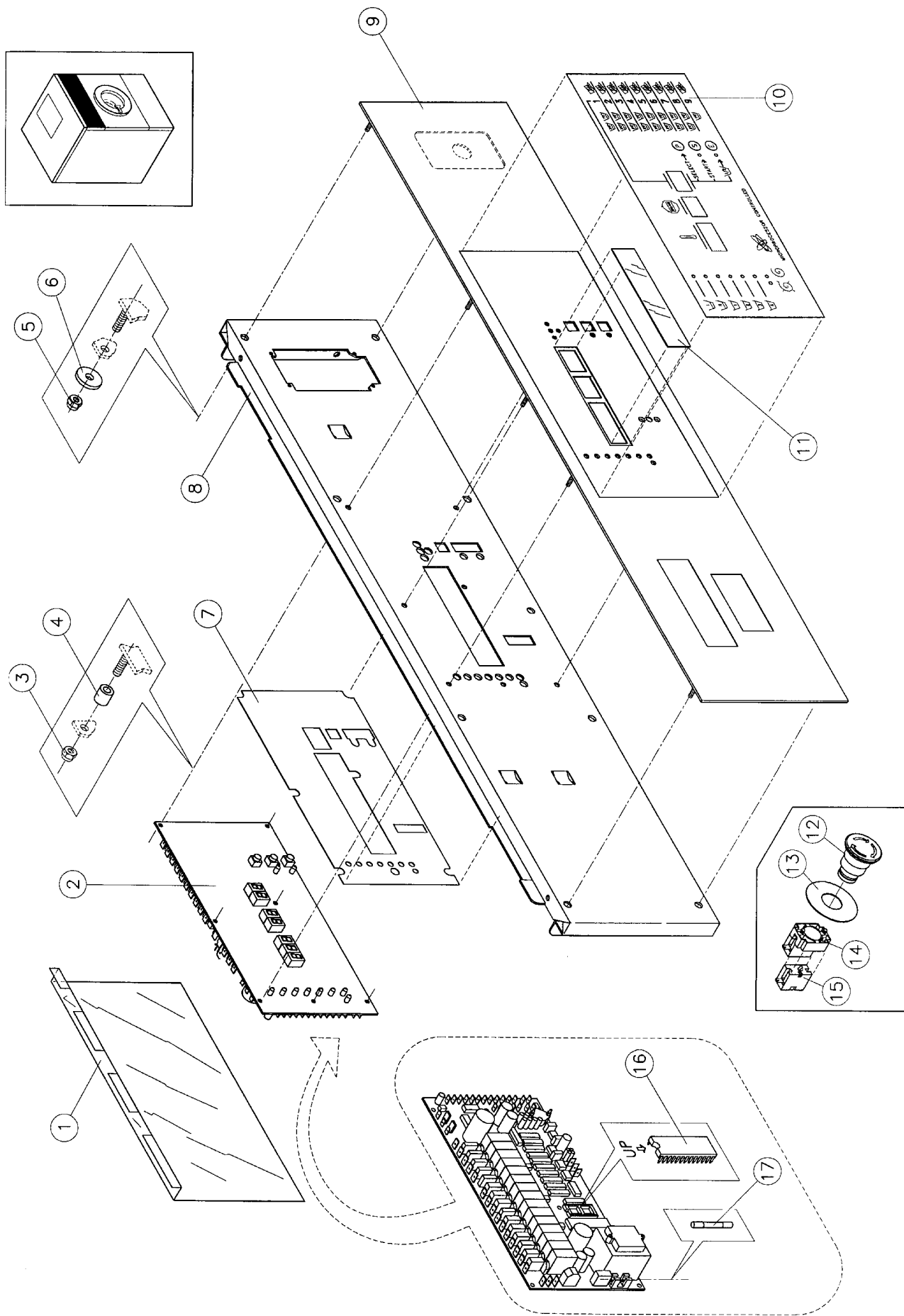
N°	Code	Omschrijving	Description	Description	Bezeichnung
11 - 01	217/00051/00	Deurkruk rode knop zwaluwstaart (mod.2)	Door handle (short execution)	Poignée de hublot (mod.court)	Türgriff (rot) klein
11 - 02	217/00016/00	Beveiligingsstukje overslaan kruk	Plastic to prevent turn over of door handle	Butée de poignée de porte	Sicherungsstück gegen Umschlagen des Griffs
11 - 03	203/00008/00	Sterrondel gefosfateerd M4 AZV DIN 6798	Castle washer M4 AZV DIN 6798	Rondelle étoile M4 AZV DIN 6798	Fächerscheibe M4 AZV DIN 6798
11 - 04	207/00020/00	Metaalschroef verzinkt M4x8 cilindrisch	Screw zincked M4x8 cyl.	Vis galvanisée M4x8 cyl.	Senkschraube verzinkt M4x8 zylindrisch
11 - 05	204/00103/00	Dopmoer RVS M10 A2 DIN 1587	Cap nut st.st. M10 A2 DIN 1587	Ecrou borgne inox M10 A2 DIN 1587	Hutmutter rostfrei M10 A2 DIN 1587
11 - 06	202/00119/00	Rondel RVS 10x25x1	Washer st.st. 10x25x1	Rondelle inox 10x25x1	Unterlegscheibe rostfrei 10x25x1
11 - 07	211/00109/01	Centreerpin 52mm	Aligning pin lock 52mm	Axe de centrage 52mm	Zentrierpinne Türverriegelung 52mm
11 - 08	231/00004/00	Glas patrijspoort WE234->HF570 (diep)	Door glass WE234->HF570	Verre de hublot WE234->HF570	Türglas WE234->HF570
11 - 09	223/00068/00	Rubber deurglasdichting (WE 176->HF570)	Door glass seal (WE 176->HF570)	Joint verre hublot (WE 176->HF570)	Dichting Türglas (WE 176->HF570)
11 - 10	131/00003/00	Patrijspoort rond HF145/WE234->HF570	Door round HF145/WE234->HF570	Porte cuve ronde HF145/WE234->HF570	Tür Bottich rund HF145/WE234->HF570
11 - 11	204/00106/00	Moer RVS M6 A2 DIN 934	Nut st.st. M6 A2 DIN 934	Ecrou inox M6 A2 DIN 934	Mutter rostfrei M6 A2 DIN 934
11 - 12	111/00003/00	Montageplaat scharnier	Assembly plate door hinge	Plaque de montage scharnière	Montageplatte Türscharnier
11 - 13	253/00022/00	PVC beweegbaar deel scharnier deur HFP450	PVC movable element door hinge HFP450	PVC partie amovible charnière porte HFP450	PVC Bewegliches Teil Türscharnier HFP450
11 - 14	118/00122/00	Montageplaat scharnier 1,5mm	Assembly plate door hinge 1,5mm	Plaque de montage scharnière 1,5mm	Montageplatte Türscharnier 1,5mm
11 - 14	118/00124/00	Montageplaat scharnier 2 mm	Assembly plate door hinge 2mm	Plaque de montage scharnière 2mm	Montageplatte Türscharnier
11 - 15	207/00126/00	Sierbout inox M6x35	Ornamental bolt st.st.M6x35	Boulon ornemental inox M6x35	Zierschraube rostfrei M6x35
11 - 16	202/00104/00	Rondel inox 10x15x1,2	Washer st.st. 10x15x1,2	Rondelle inox 10x15x1,2	Unterlegscheibe rostfrei 10x15x1,2
11 - 17	204/00106/00	Moer RVS M6 A2 DIN 934	Nut st.st. M6 A2 DIN 934	Ecrou inox M6 A2 DIN 934	Mutter rostfrei M6 A2 DIN 934
11 - 18	131/00046/00	Scharnier deur	Hinge door tub	Charnière porte cuve	Türscharnier
11 - 19	217/00021/00	O-ring 5x2 (slot+scharnier)	O-Ring 5x2 (lock+hinge)	Bague "O" 5x2 (serure+charnière)	O-Ring 5x2 (Schloss+Scharniere)
11 - 20	202/00101/00	Rondel RVS 6,4x12x1,6 A2 DIN 125	Washer st.st. 6,4x12,5x1,6 A2 DIN 125	Rondelle inox 6,4x12,5x1,6 A2 DIN 125	Unterlegscheibe rostfrei 6,4x12,5x1,6 A2 DIN 125
11 - 21	205/00104/00	Tapbout M6x16 RVS A2 DIN 933	Hexagon bolt st.st. M6x16 A2 DIN 933	Boulon inox M6x16 A2 DIN 933	Sechskantschraube M6x16 Nirosta A2 DIN 933



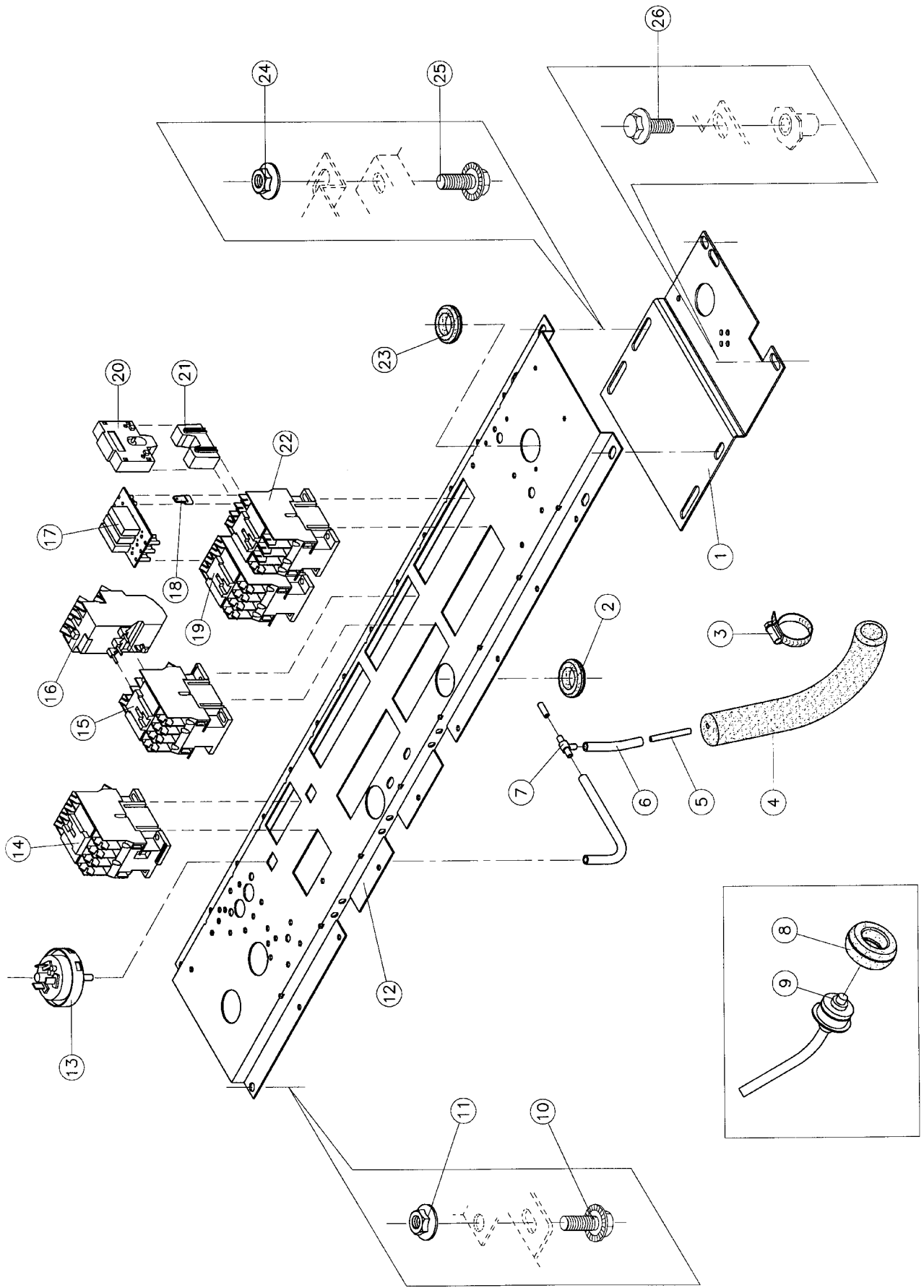
N°	Code	Omschrijving	Description	Description	Bezeichnung
12 - 01	217/00051/00	Deurkruk rode knop zwaluwstaart (mod.2)	Door handle (short execution)	Poignée de hublot (mod.court)	Türgriff (rot) klein
12 - 02	217/00051/14	Montagestuk compleet deurkruk t2	Inner part door handle t2	Pièce intérieure pour poignée de hublot	Innenstück Türgriff (Typ2)
12 - 03	217/00013/03	Sluitveer deurkruk	Lock spring door handle	Ressort poignée de hublot	Verschlussfeder Türgriff
12 - 04	217/00013/04	Sluitstuk 7600933 deurkruk	Locking grip 7600933 door handle	Verrouillage 7600933 poignée de hublot	Verschluss 7600933 Türgriff
12 - 05	217/00013/06	Rolletje 6302775 deurkruk	Roller 6302775 door handle	Rouleaux 6302775 poignée de hublot	Rolle 6302775 Türgriff
12 - 06	217/00013/05	Asje rol 6000295 deurkruk	Axle roller 6000295 door handle	Axe rouleaux 6000295 poignée de hublot	Achse für Rolle 6000295 Türgriff
12 - 07	217/00013/08	Vergrendelingspin 6500555 deurkruk	Locking pin 6500555 door handle	Goupille verrouillage 6500555 poignée de hublot	Verriegelungsstift 6500555 Türgriff
12 - 08	217/00013/07	Sluitarm huis 6206412 deurkruk	Locking grip 6206412 door handle	Pièce 6206412 poignée de hublot	Verschlussarm Gehäuse 6206412 Türgriff
12 - 09	217/00013/09	Montagepin deurkruk	Mounting pin door handle	Goupille de montage poignée de hublot	Montagestift Türgriff
12 - 10	217/00013/11	Cerclips deurkruk	Cerclips door handle	Cerclips poignée de hublot	Nietstift Türgriff
12 - 11	217/00013/12	Rode knop deurkruk	Red button door handle	Bouton rouge pour poignée de hublot	Roter Knopf Türgriff
12 - 12	217/00013/13	Haakje deurkruk (model1)	Hook door handle (model1)	Crochet poignée de porte (Mod.1)	Haken Türgriff (Typ1)
12 - 13	217/00013/14	Veer rode knop 5804664 deurkruk	Spring red button 5804664 door handle	Ressort bouton rouge pour poignée de hublot	Feder für roter Knopf für Türgriff
12 - 14	217/00013/15	Vergrendelingspin deurkruk	Locking pin door handle	Goupille verrouillage poignée de hublot	Verriegelungsstift für Knopf Türgriff
12 - 15	217/00013/16	Montageplaat veer deurkruk	Assembly plate spring door handle	Plaque de montage poignée de hublot	Montageplatte für Feder Türgriff
12 - 16	217/00051/10	Gepolijste body model2 deurkruk	Body model2 door handle	Corps modelé2 poignée de hublot	Poliertes Gehäuse Model2 Türgriff



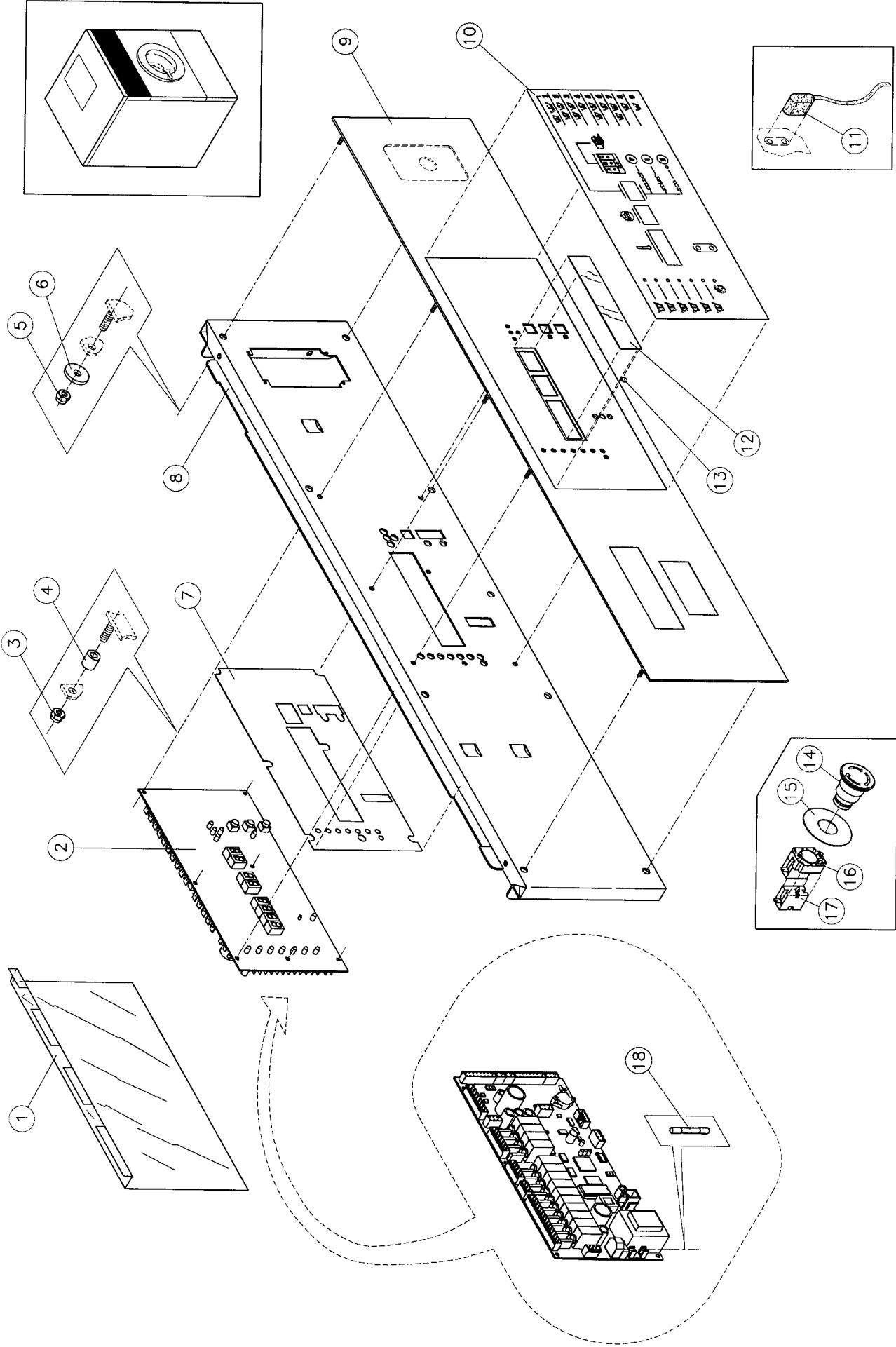
N°	Code	Omschrijving	Description	Description	Bezeichnung
13 - 01	217/00051/00	Deurkruk rode knop zwaluwstaart (mod.2)	Door handle (short execution)	Poignée de hublot (mod.court)	Türgriff (rot) klein
13 - 02	217/00051/14	Montagestuk compleet deurkruk t2	Inner part door handle t2	Pièce intérieure pour poignée de hublot	Innenstück Türgriff (Typ2)
13 - 03	217/00013/03	Sluitveer deurkruk	Lock spring door handle	Ressort poignée de hublot	Verschlussfeder Türgriff
13 - 04	217/00051/14	Montagestuk compleet deurkruk t2	Inner part door handle t2	Pièce intérieure pour poignée de hublot	Innenstück Türgriff (Typ2)
13 - 05	217/00013/06	Rolletje 6302775 deurkruk	Roller 6302775 door handle	Rouleurs 6302775 poignée de hublot	Rolle 6302775 Türgriff
13 - 06	217/00013/05	Asje rol 6000295 deurkruk	Axle roller 6000295 door handle	Axe rouleaux 6000295 poignée de hublot	Achse für Rolle 6000295 Türgriff
13 - 07	217/00013/08	Vergrendelingspin 6500555 deurkruk	Locking pin 6500555 door handle	Goupille verrouillage 6500555 poignée de hublot	Verriegelungsstift 6500555 Türgriff
13 - 08	217/00013/07	Sluitarm huis 6206412 deurkruk	Locking grip 6206412 door handle	Pièce 6206412 poignée de hublot	Verschlussarm Gehäuse 6206412 Türgriff
13 - 09	217/00013/09	Montagepin deurkruk	Mounting pin door handle	Goupille de montage poignée de hublot	Montagestift Türgriff
13 - 10	217/00013/14	Veer rode knop 5804664 deurkruk	Spring red button 5804664 door handle	Ressort bouton rouge pour poignée de hublot	Feder für roter Knopf für Türgriff
13 - 11	217/00013/11	Cerclips deurkruk	Cerclips door handle	Cerclips poignée de hublot	Nietstift Türgriff
13 - 12	217/00013/12	Rode knop deurkruk	Red button door handle	Bouton rouge pour poignée de hublot	Roter Knopf Türgriff
13 - 13	217/00051/13	Haakje deurkruk (Model2)	Hook door handle (model2)	Crochet poignée de porte (Mod.2)	Haak Türgriff (Typ2)
13 - 14	217/00051/15	Vergrendelingspin deurkruk MOD99	Locking pin door handle MOD99	Goupille verrouillage poignée de hublot MOD99	Verriegelungsstift für Knopf Türgriff
13 - 15	217/00051/10	Gepolijste body model2 deurkruk	Body model2 door handle	Corps modèle2 poignée de hublot	Polijertes Gehäuse Model2 Türgriff



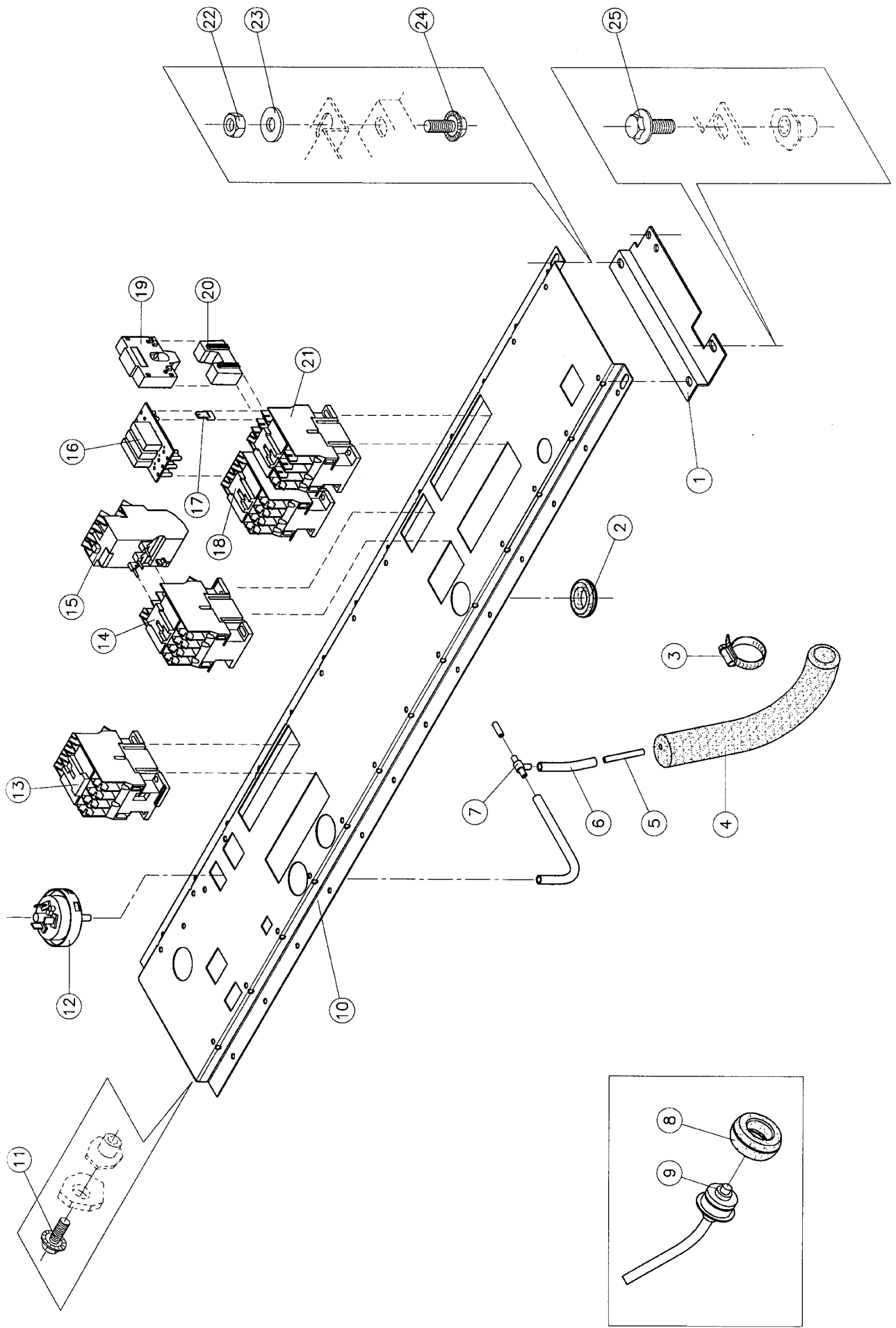
N°	Code	Omschrijving	Description	Description	Bezeichnung
14 - 01	229/00262/00	Zelfklevende pvc afdekking voor micro 20	PVC cover for M20	Couvercle PVC pour platine Micro 20	Abdeckplastik für M20
14 - 02	209/00440/00	Print micro 20 / Frequentie	Printboard micro 20 / Frequency 230V	Circuit imprimé micro 20 / Fréq. 230V	Platine Micro 20 / Frequenzsteuerung 230V
14 - 02	209/00440/02	Print micro 20 / Frequentie 115V	Printboard micro 20 / Frequency 115V	Circuit imprimé micro 20 / Fréq. 115V	Platine Micro 20 / Frequenzsteuerung 115V
14 - 03	204/00114/00	Moer zelfborgend M4 verzinkt DIN 985	Selflocking nut M4 zincked DIN 985	Ecrou de sûreté M4 galvanisé DIN 985	Sicherungsmutter M4 verzinkt DIN 985
14 - 04	211/00122/00	PVC Afstandhouder voor print 4,2x8x7,5MM	PVC separator for printboards 4,5x8x7,5MM	PVC d'espacement pour plaquettes élect. 4,2x8x7,5MM	PVC Abstandshülse für Printplatte 4,2x8x7,5MM
14 - 05	204/00009/00	Moer zelfborgend M6 verzinkt DIN 985	Selflocking nut M6 zincked DIN 985	Ecrou de sûreté M6 galvanisé DIN 985	Sicherungsmutter M6 verzinkt DIN 985
14 - 06	201/00008/00	Rondel zacht staal verzinkt 4,2x14x1	Washer zincked 4,2x14x1	Rondelle galvanisée 4,2x14x1	Unterlegscheibe verzinkt 4,2x14x1
14 - 07	229/00254/00	Zelfklevende isolatie voor print M20	Insulating sticker for M20	Isolation auto-collante pour M20	Selbstklebendes Abdeckplastik für M20
14 - 08	111/00184/00	Bovenste voorpaneel inox WE176->234 MICRO 20	Upper frontpanel st.st. WE176->234 MICRO 20	Panneau frontal supérieur inox WE 176->234 MICRO 20	Frontblende oben Nirosa WE176->234 MIKRO 20
14 - 08	111/00184/10				
14 - 09	225/00298/A0L	Blanco sierplaat Micro 20 HF205 OPL	Blank facia panel Micro 20 HF205 OPL	Cadran M20 horeca	Armaturenbrett M20 Horeca
14 - 09	225/00306/A0L	Blanco sierplaat Micro 20 HF205 MUNT	Blank facia panel Micro 20 HF205 COIN	Cadran M20 monnayeur	Armaturenbrett M20 Münz
14 - 10	225/00309/00	Inlegplaat neutraal Micro 20 OPL	Label for facia neutral Micro 20 OPL	Autocollant M20 OPL	Aufkleber M20 OPL
14 - 10	225/00308/00	Inlegplaat neutraal Micro 20 MUNT	Label for facia neutral Micro 20 COIN	Autocollant M20 monnayeur	Aufkleber M20 Münz
14 - 11	225/00316/00	Plexiraam display Micro 20 Fumé	Facia plexi frame for display MICRO20	Cadran cadre plexi MICRO20 fumé	Plexiglas Display M20
14 - 12	209/00248/00				
14 - 13	209/00520/00	Telem.etiket [ZONDER TEKST] ZB2BY9101	Telem sticker (WITHOUT TEXT) ZB2BY9101	Telem.etiquette (SANS TEXTE) ZB2BY9101	Telem.Aufkleber (Ohne Text) ZB2BY9101
14 - 14	209/00253/00	Frame + kontakt ZB2-BZ102 kontakt "c"	Frame + contact ZB2-BZ102 contact "c"	Corps + contact ZB2-BZ102 contact "c"	Rahmen + Kontakt ZB2-BZ102 Kontakt "c"
14 - 15	209/00099/06	Hulpkontakt ZB2-BE102 "c"	Auxiliary contact ZB2-BE102 "c"	Contact auxiliaire ZB2-BE102 "c"	Hilfskontaktstück ZB2-BE102 "c"
14 - 16	209/00266/01	Eprom 27C256 (standaard software)	Eprom 27C256 (standard software)	Eprom 27C256 (softw.stand.)	Eprom 27C256 (stand.Software)
14 - 17	209/00439/00	Glaszekering 500mA Flink 5x20	Fuse 500mA fast 5x20	Fusible 500mA rapide 5x20	Glassicherung 500 MA schnell 5x20



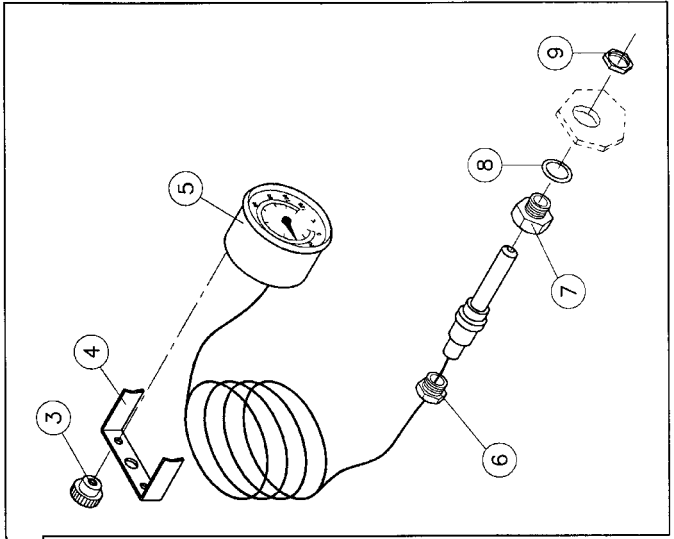
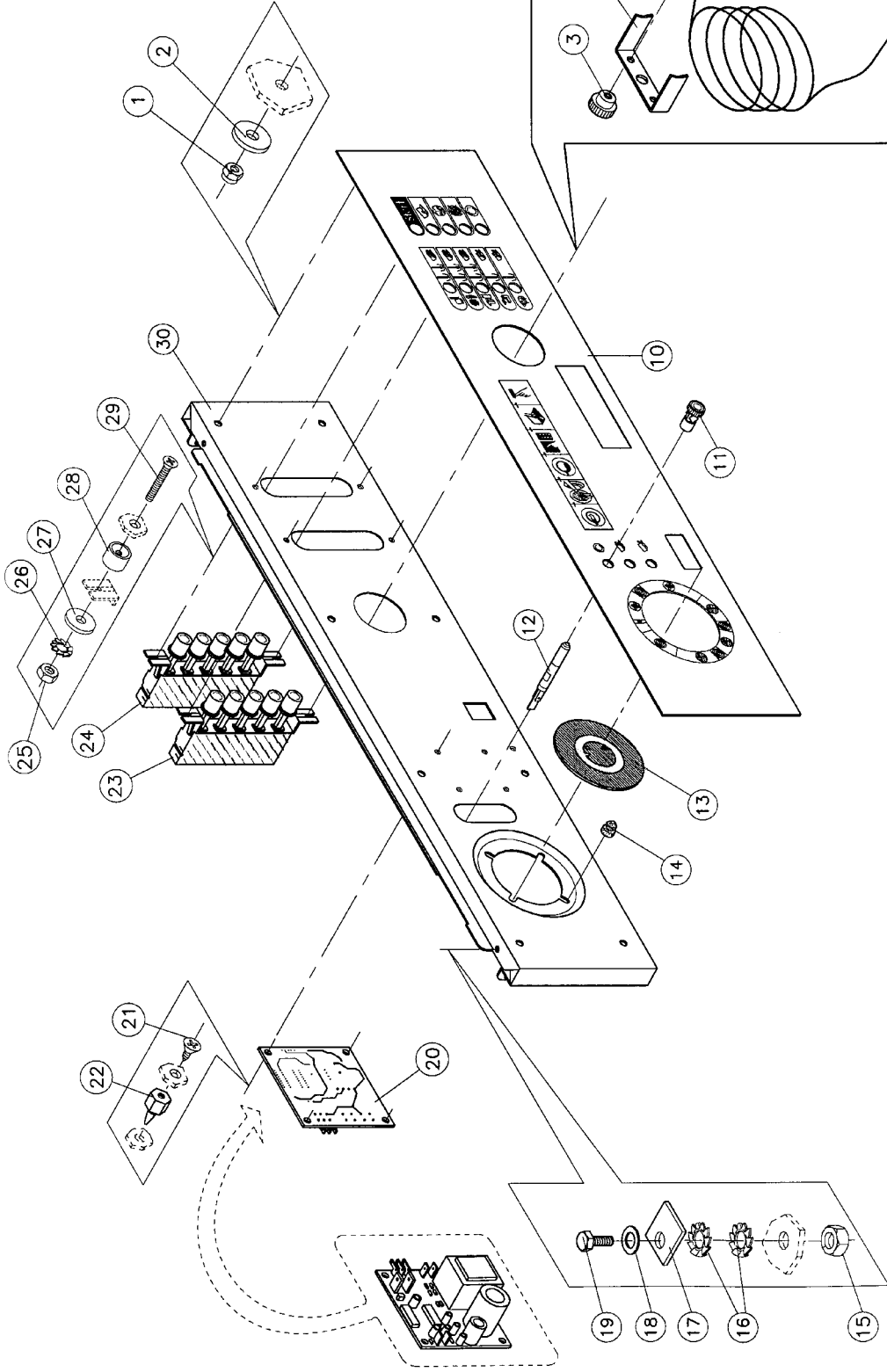
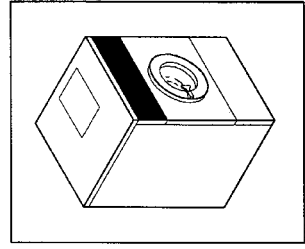
N°	Code	Omschrijving	Description	Description	Bezeichnung
15 - 01	140/00021/00	Uitleningsplaat brug elektr.comp. M20 W176-W304	Assembly plate electric components M20 W176-W304	Plaque de montage acc.électrique M20 W176-W304	Montageplatte elektrische Komponenten M20 W176-W304
15 - 02	223/00198/00	Rubber kabeldoorraat 30mm	Rubber cable duct 30mm	Passe-câble 30mm	Gummi Kabelrohr 30mm
15 - 03	223/00011/00	Serflex 20-32	Clamping ring 20-32	Serflex 20-32	Schellenband 20-32
15 - 04	223/00015/00	Rubber aquaataatleboog	Rubber elbow water level switch	Coude pressostat	Gummi Ellbogen Wasserstandsregler
15 - 05	223/00016/00	Aquaataatbuisje koper	Brass part water level switch	Pièce en laiton aquastat	Messingrohr Wasserstandsregler
15 - 06	223/00082/00	Darm waterstandsachakelaar (per meter)	PVC pipe water level switch (per meter)	Tuyau en PVC pressostat (par mètre)	PVC Rohr für Wasserstandsregler (pro Meter)
15 - 07	223/00173/10	PVC T-stuk voor veiligheidswaterstands. Niv.1	PVC T-piece for safety water level switch	Pièce T en PVC pour pressostat de sûreté	PVC T- Stük für Sicherheitswasserstandsregler
15 - 08	225/10004/00	Zitting bevestiging voeler thermostaat	Seal assembly for temperature sensor	Pièce d'étanchéité thermostat	Befestigungsstück für Thermostafühler
15 - 09	209/00309/02	Thermostaat voeler kabel (2m)	Thermostat detector wire (2m)	Thermostat détecteur (2m)	Thermostafühler (2m)
15 - 10	206/00099/00	Flensschroef met veranding M6x16	Bolt with integrated lockwasher M6 X 16	Boulon avec rondelle étoile intégrée M6 X 16	Schraube mit Fächerscheibe M6 X 16
15 - 11	206/00101/00	Moer M6 met geïntegreerde sterrondel	Nut with integrated castle washer M6	Ecrou avec rondelle étoile intégrée M6	Mutter mit integrierte Fächerscheibe M6
15 - 12	111/00197/00	Brug elektrische componenten MKR20 L=820mm	Mount.pl.for electr.comp. MKR20 L=820mm	Plaque de montage acc.électr. MKR20 L=820mm	Montageplatte elektr. Teile MKR20 L=820mm
15 - 13	209/00007/50	Waterstandsachakelaar 1 niveau	Water level switch 1 level	Water level switch 1 niveau	Wasserstandsregler 1 Niveau
15 - 14	209/00148/02	Kontaktor LC1D1810M7	Contacto LC1D1810M7	Contacteur LC1D1810M7	Schütz LC1D1810M7
15 - 14	209/00041/04	Kontaktor LC1D0901M7 (verwarming)	Contacto LC1D0901M7 (heating)	Contacteur LC1D0901M7 (chauffage)	Schütz LC1D0901M7 (Heizung)
15 - 15	209/00041/05	Kontaktor LC1D0901M7S061 (Thermiek)	Contacto LC1D0901M7S061 (THERMIK)	Contacteur LC1D0901M7S061 (THERMIK)	Schütze LC1D0901M7S061 (THERMIK)
15 - 16	209/00264/00	Therm. beveiliging motor LR2-D13109 4-6A	Thermal protector motor LR2-D13109 4-6A	Disjoncteur moteur LR2-D13109 4-6A	Therm.-magnetischer Motorschütz LR2-D13109 4-6A
15 - 16	209/00265/00	Therm. beveiliging motor LR2-D13149 7-10A	Thermal protector motor LR2-D13149 7-10A	Disjoncteur moteur LR2-D13149 7-10A	Therm.-magnetischer Motorschutz LR2-D13149 7-10A
15 - 17	209/00452/01	Print Snubber ontstoringkondensator model 2	Printboard arc suppressor	Circuit imprimé suppresseur d'arc	Entstörungsplatine
15 - 18	209/00452/02	AMP stekkerhouder M/F voor snubbers	AMP plug holder M/F for SNUBBERS	AMP fiche support M/F pour SNUBBERS	AMP Stecker Halterung M/F für SNUBBERS
15 - 19	209/00041/03	Kontaktor LC1D09019M7 220V	Contacto LC1-D09019M7 220V	Contacteur LC1-D09019M7 220V	Schütz LC1-D09019M7 220V
15 - 20	209/00279/00	Vergrendeling LA9-D09978	Lock LA9-D09978	Verrouillage LA9-D09978	Verriegelung LA9-D09978
15 - 21		zie blz 15,positie 20	see page 15,position 20	ref. page 15,position 20	ref. Pagina 15, Position 20
15 - 22	209/00041/03	Kontaktor LC1D09019M7 220V	Contacto LC1-D09019M7 220V	Contacteur LC1-D09019M7 220V	Schütz LC1-D09019M7 220V
15 - 23	223/00198/00	Rubber kabeldoorraat 30mm	Rubber cable duct 30mm	Passe-câble 30mm	Gummi Kabelrohr 30mm
15 - 24	206/00101/00	Moer M6 met geïntegreerde sterrondel	Nut with integrated castle washer M6	Ecrou avec rondelle étoile intégrée M6	Mutter mit integrierte Fächerscheibe M6
15 - 25	206/00099/00	Flensschroef met veranding M6x16	Bolt with integrated lockwasher M6 X 16	Boulon avec rondelle étoile intégrée M6 X 16	Schraube mit Fächerscheibe M6 X 16
15 - 26	206/00099/00	Flensschroef met veranding M6x16	Bolt with integrated lockwasher M6 X 16	Boulon avec rondelle étoile intégrée M6 X 16	Schraube mit Fächerscheibe M6 X 16



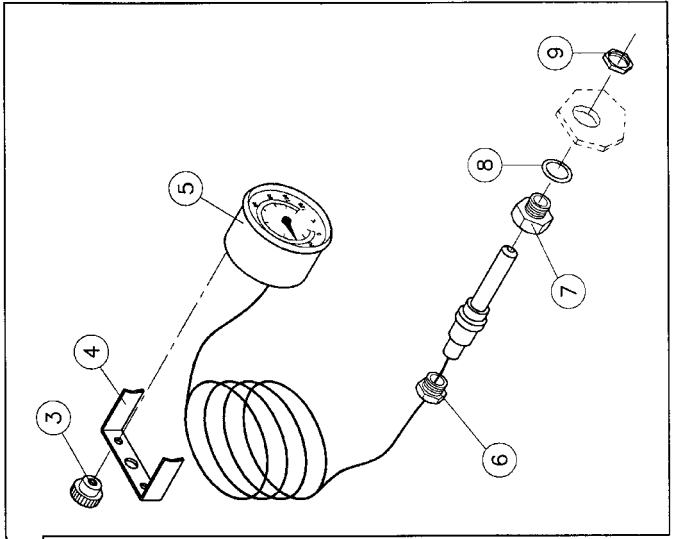
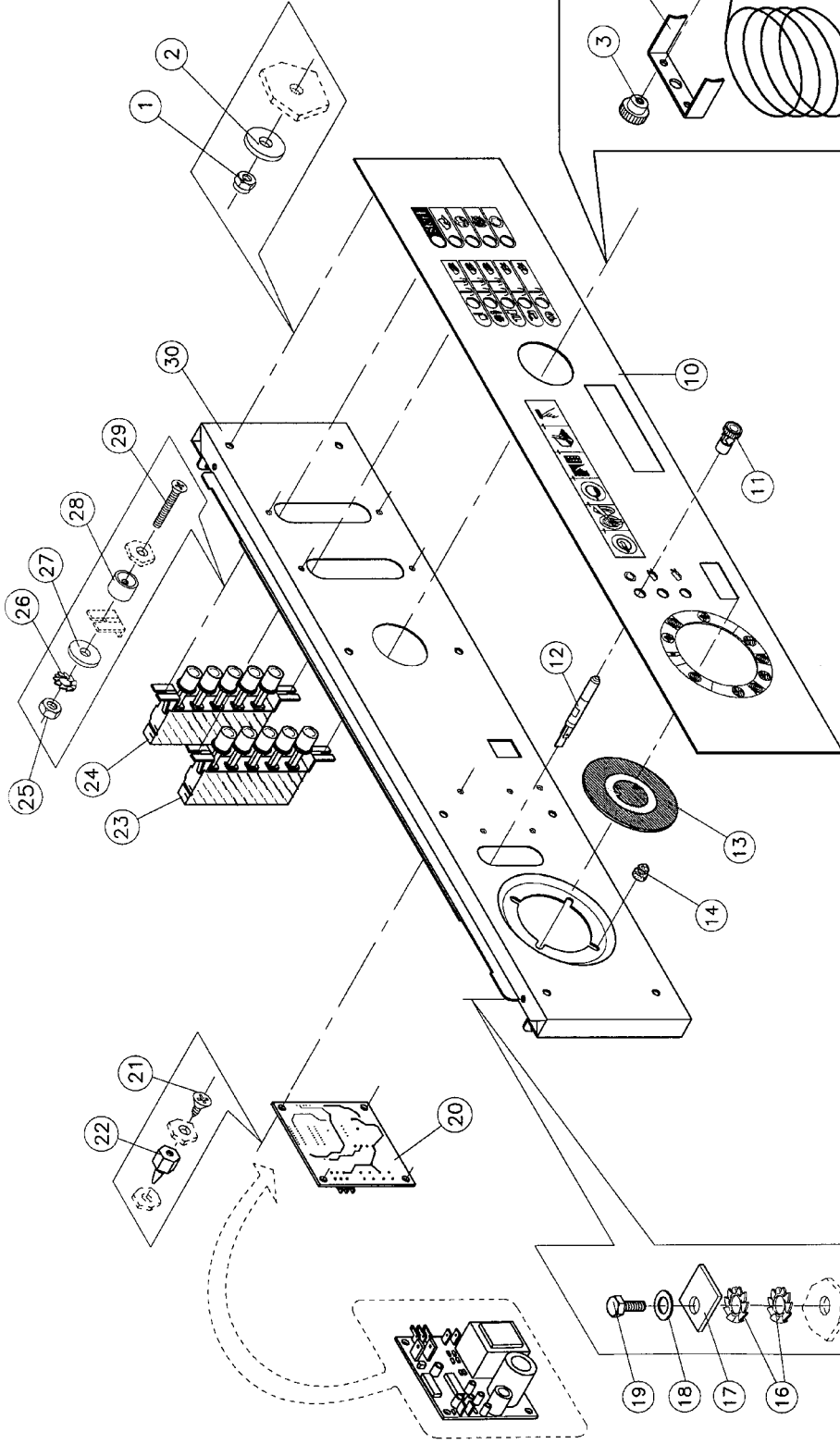
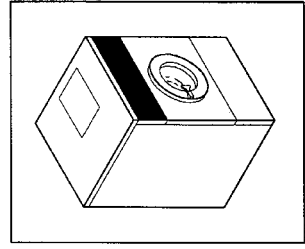
N°	Code	Omschrijving	Description	Description	Bezeichnung
16 - 01	229/00262/00	Zelfklevende pvc afdekking voor micro 20	PVC cover for M20	Couvercle PVC pour platine Micro 20	Abdeckplastik für M20
16 - 02	209/00547/00	Print Sigma /W model 2000	Printboard Sigma /W type 2000	Circuit imprimé Sigma /W Modèle 2000	Platine Sigma /W Typ 2000
16 - 03	204/00114/00	Moer zelfborgend M4 verzinkt DIN 985	Selflocking nut M4 zincked DIN 985	Ecrou de sûreté M4 galvanisé DIN 985	Sicherungsmutter M4 verzinkt DIN 985
16 - 04	211/00122/00	PVC Afstandhouder voor print 4,2x8x7,5MM	PVC separator for printboards 4,5x8x7,5MM	PVC d'espacement pour plaquettes élect. 4,2x8x7,5MM	PVC. Abstandshülse für Printplatte 4,2x8x7,5MM
16 - 05	204/00114/00	Moer zelfborgend M4 verzinkt DIN 985	Selflocking nut M4 zincked DIN 985	Ecrou de sûreté M4 galvanisé DIN 985	Sicherungsmutter M4 verzinkt DIN 985
16 - 06	201/00008/00	Rondel zacht staal verzinkt 4,2x14x1	Washer zincked 4,2x14x1	Rondelle galvanisée 4,2x14x1	Unterlegscheibe verzinkt 4,2x14x1
16 - 07	229/00254/00	Zelfklevende isolatie voor print M20	Insulating sticker for M20	Isolation auto-collante pour M20	Selbstklebendes Abdeckplastik für M20
16 - 08	111/00184/00	Bovenste voorpaneel inox WE176->234 MICRO 20	Upper frontpanel st.st. WE176->234 MICRO 20	Panneau frontal supérieur inox WE176->234 MICRO 20	Frontblende oben Nirosa WE176->234 MIKRO 20
16 - 08	111/00184/10				
16 - 09	225/00298/A0L	Blanco sierplaat Micro 20 HF205 OPL	Blank facia panel Micro 20 HF205 OPL	Cadran M20 horeca	Armaturenbrett M20 Horeca
16 - 09	225/00306/A0L	Blanco sierplaat Micro 20 HF205 MUNT	Blank facia panel Micro 20 HF205 COIN	Cadran M20 monnayeur	Armaturenbrett M20 Münz
16 - 10	225/00361/00	Inlegplaat neutraal Sigma OPL	Label for facia neutral Sigma OPL	Autocollant Sigma OPL	Aufkleber Sigma OPL
16 - 10	225/00360/00	Inlegplaat neutraal Sigma MUNT	Label for facia neutral Sigma COIN		
16 - 10	225/00367/00	Inlegplaat centrale bediening temp. & eco Sigma no	Label for facia Central op.panel temp. & eco Sigma no		
16 - 11	210/20000/00	Infraroodkabel	Infraredcable	Cable infra-rouge	Infrarotkabel
16 - 12	225/00316/00	Plexiraam display Micro 20 Fumé	Facia plexi frame for display MICRO20	Cadran cadre plexi MICRO20 fumé	Plexiglas Display M20
16 - 13	202/00120/00				
16 - 14	209/00248/00				
16 - 15	209/00520/00	Telem.etiket [ZONDER TEKST] ZB2BY9101	Telem sticker (WITHOUT TEXT) ZB2BY9101	Telem.etiquette (SANS TEXTE) ZB2BY9101	Telem.Aufkleber (Ohne Text) ZB2BY9101
16 - 16	209/00253/00	Frame + kontakt ZB2-BZ102 kontakt "c"	Frame + contact ZB2-BZ102 contact "c"	Corps + contact ZB2-BZ102 contact "c"	Rahmen + Kontakt ZB2-BZ102 Kontakt "c"
16 - 17	209/00099/06	Hulpkontakt ZB2-BE102 "c"	Auxiliary contact ZB2-BE102 "c"	Contact auxiliaire ZB2-BE102 "c"	Hilfskontaktstück ZB2-BE102 "c"
16 - 18	209/00439/00	Glaszekering 500mA Flink 5x20	Fuse 500mA fast 5x20	Fusible 500mA rapide 5x20	Glassicherung 500 MA schnell 5x20



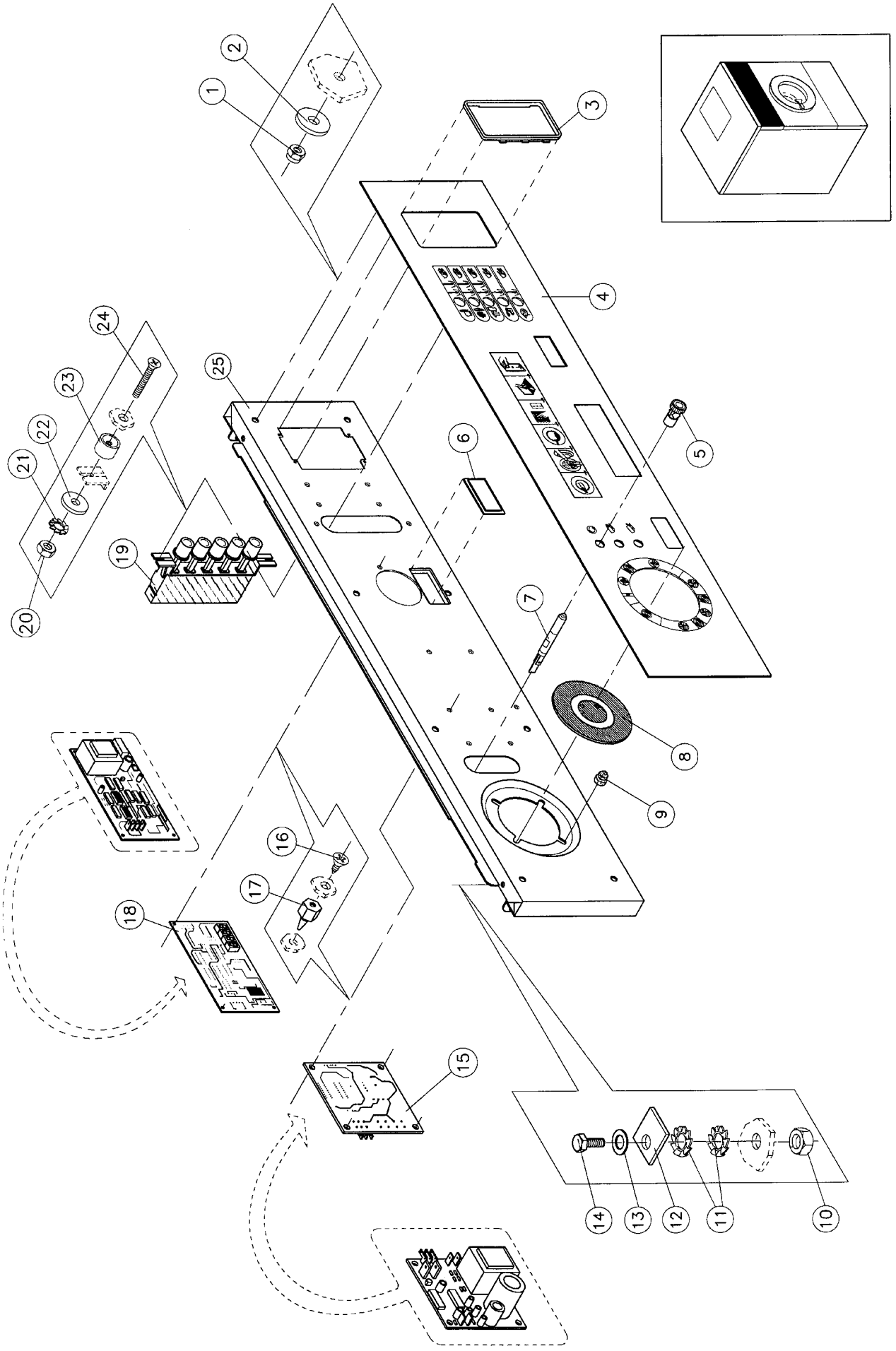
N°	Code	Omschrijving	Description	Description	Bezeichnung
17 - 01	111/00124/00	Brug elektr. comp. WE110/132 ramst.	Mount.pl.for electr.components WE110/132 ramst.	Plaque de montage acc.électr.WE110/132 ramst.	Montageplatte elektr. Teile WE110/132 ramst.
17 - 02	223/00198/00	Rubber kabeldoorraat 30mm	Rubber cable duct 30mm	Passe-câble 30mm	Gummi Kabelrohr 30mm
17 - 03	223/00011/00	Serflex 20-32	Clamping ring 20-32	Serflex 20-32	Schellenband 20-32
17 - 04	223/00015/00	Rubber aquaataatleboog	Rubber elbow water level switch	Coude pressostat	Gummi Ellbogen Wasserstandsregler
17 - 05	223/00016/00	Aquaataatbuisje koper	Brass part water level switch	Pièce en laiton aquastat	Messingrohr Wasserstandsregler
17 - 06	223/00082/00	Darm waterstandschakelaar (per meter)	PVC pipe water level switch (per meter)	Tuyau en PVC pressostat (par mètre)	PVC Rohr für Wasserstandsregler (pro Meter)
17 - 07	223/00173/10	PVC T-stuk voor veiligheidswaterstandsch. Niv.1	PVC T-piece for safety water level switch	Pièce T en PVC pour pressostat de sûreté	PVC T- Stük für Sicherheitswasserstandsregler
17 - 08	225/10004/00	Zitting bevestiging voeler thermostaat	Seal assembly for temperature sensor	Pièce d'étanchéité thermostat	Befestigungsstück für Thermostatfühler
17 - 09	209/00309/02	Thermostaat voeler kabel (2m)	Thermostat detector wire (2m)	Thermostat détecteur (2m)	Thermostatfühler (2m)
17 - 10	111/00197/30				
17 - 11	206/00099/00	Flensschroef met veranding M6x16	Bolt with integrated lockwasher M6 X 16	Boulon avec rondelle étoile intégrée M6 X 16	Schraube mit Fächerscheibe M6 X 16
17 - 12	209/00007/50	Waterstandschakelaar 1 niveau	Water level switch 1 level	Pressostat 1 niveau	Wasserstandsregler 1 Niveau
17 - 13	209/00148/02	Kontaktor LC1D1810M7	Contacto LC1D1810M7	Contacteur LC1D1810M7	Schütz LC1D1810M7
17 - 13	209/00041/04	Kontaktor LC1D0901M7 (verwarming)	Contacto LC1D0901M7 (heating)	Contacteur LC1D0901M7 (chauffage)	Schütz LC1D0901M7 (Heizung)
17 - 14	209/00041/05	Kontaktor LC1D0901M7S061 (Thermiek)	Contacto LC1D0901M7S061 (THERMIK)	Contacteur LC1D0901M7S061 (THERMIK)	Schütze LC1D0901M7S061 (THERMIK)
17 - 15	209/00264/00	Therm. beveiliging motor LR2-D13109 4-6A	Thermal protector motor LR2-D13109 4-6A	Disjoncteur moteur LR2-D13109 4-6A	Therm.-magnetischer Motorschütz LR2-D13109 4-6A
17 - 15	209/00265/00	Therm. beveiliging motor LR2-D13149 7-10A	Thermal protector motor LR2-D13149 7-10A	Disjoncteur moteur LR2-D13149 7-10A	Therm.-magnetischer Motorschutz LR2-D13149 7-10A
17 - 16	209/00452/01	Print Snubber ontstoringkondensator model 2	Printboard arc suppressor	Circuit imprimé suppresseur d'arc	Entstörungsplatine
17 - 17	209/00452/02	AMP stekkerhouder M/F voor snubbers	AMP plug holder M/F for SNUBBERS	AMP fiche support M/F pour SNUBBERS	AMP Stecker Halterung M/F für SNUBBERS
17 - 18	209/00041/03	Kontaktor LC1D09019M7 220V	Contacto LC1-D09019M7 220V	Contacteur LC1-D09019M7 220V	Schütz LC1-D09019M7 220V
17 - 19	209/00279/00	Vergrendeling LA9-D09978	Lock LA9-D09978	Verrouillage LA9-D09978	Verriegelung LA9-D09978
17 - 20		zie blz 17,positie 19	see page 17,position 19	ref. page 17,position 19	ref. Pagina 17,Position 19
17 - 21	209/00041/03	Kontaktor LC1D09019M7 220V	Contacto LC1-D09019M7 220V	Contacteur LC1-D09019M7 220V	Schütz LC1-D09019M7 220V
17 - 22	204/00005/00	Moer staal verzinkt M6 DIN 934	Nut zincked M6 DIN 934	Ecrou galvanisé M6 DIN 934	Mutter verzinkt M6 DIN 934
17 - 23	201/00007/00	Rondel zacht staal verzinkt 6,5x16x2	Washer galvanised 6,5x16x2	Rondelle galvanisée 6,5x16x2	Unterlegscheibe verzinkt 6,5x16x2
17 - 24	206/00099/00	Flensschroef met veranding M6x16	Bolt with integrated lockwasher M6 X 16	Boulon avec rondelle étoile intégrée M6 X 16	Schraube mit Fächerscheibe M6 X 16
17 - 25	206/00099/00	Flensschroef met veranding M6x16	Bolt with integrated lockwasher M6 X 16	Boulon avec rondelle étoile intégrée M6 X 16	Schraube mit Fächerscheibe M6 X 16



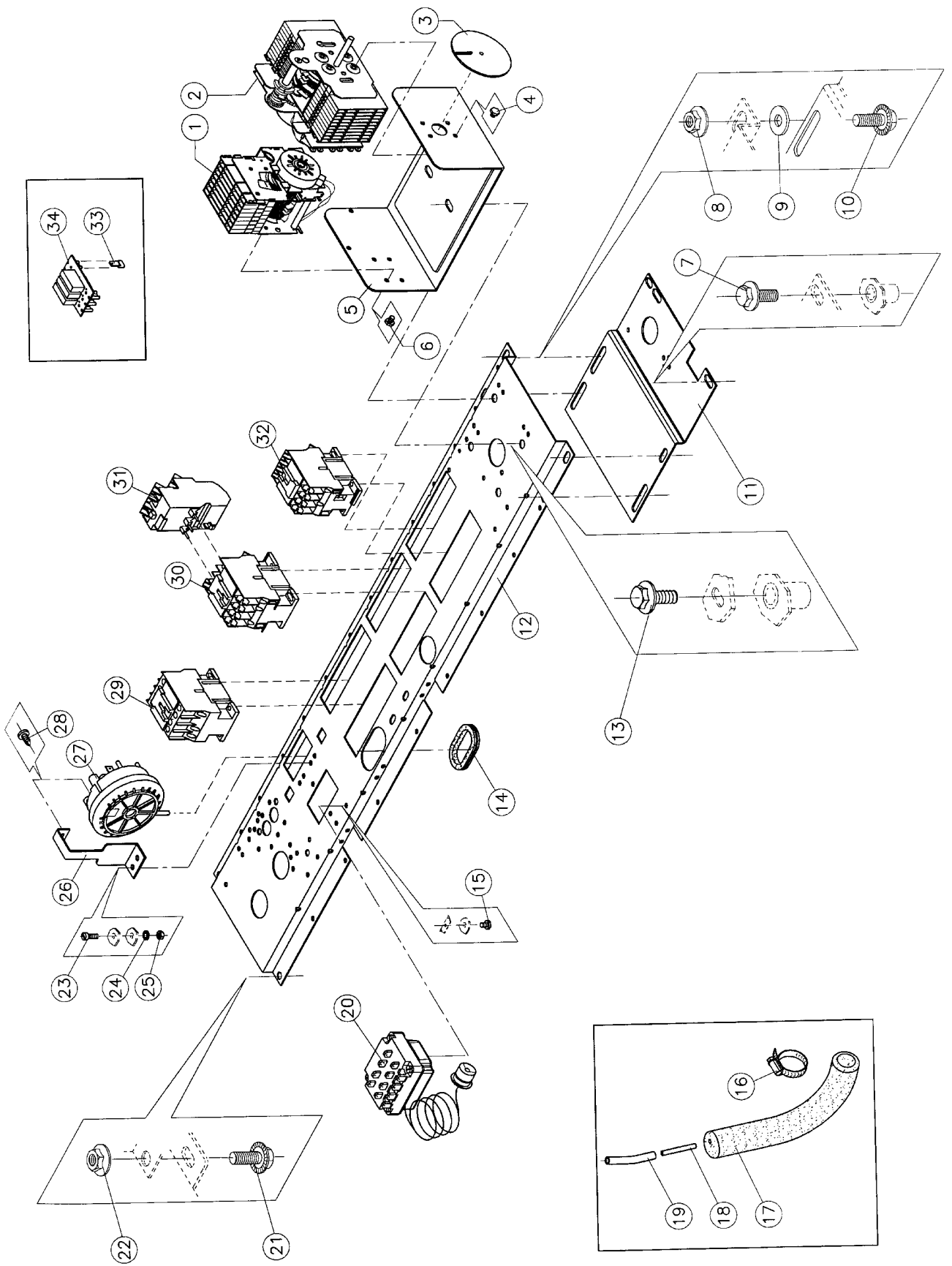
N°	Code	Omschrijving	Description	Description	Bezeichnung
18 - 01	204/00114/00	Moer zelfborgend M4 verzinkt DIN 985	Selflocking nut M4 zincked DIN 985	Ecrou de sûreté M4 galvanisé DIN 985	Sicherungsmutter M4 verzinkt DIN 985
18 - 02	201/00008/00	Rondel zacht staal verzinkt 4,2x14x1	Washer zincked 4,2x14x1	Rondelle galvanisée 4,2x14x1	Unterlegscheibe verzinkt 4,2x14x1
18 - 03		zie blz 18,positie 5	see page 18,position 5	ref. page 18,position 5	ref. Pagina 18,Position 5
18 - 04		zie blz 18,positie 5	see page 18,position 5	ref. page 18,position 5	ref. Pagina 18,Position 5
18 - 05	211/00115/00	Thermometer Koch IFC 60.0-120C 2000mm	Thermometer Koch IFC 60.0-120C 2000mm	Thermomètre KOCH IFC 60 0-120C 2000mm	Thermometer Koch IFC60 0-120C 2000mm
18 - 06		zie blz 18,positie 5	see page 18,position 5	ref. page 18,position 5	ref. Pagina 18,Position 5
18 - 07	223/00065/00	Afdichtingsstukken voor voeler	Seal assembly for thermostafeeler	Pièce d'étanchéité thermostat	Dichtungsstücke für Fühler Thermost./Thermom.
18 - 08	223/00065/01	Dichting metallo gesloten diam. 16x22x2	Joint metallo diam. 16x22x2	Joint métal diam. 16x22x2	Dichtung metallo geschlossen Durchm. 16x22x2
18 - 09		zie blz 18,positie 5	see page 18,position 5	ref. page 18,position 5	ref. Pagina 18,Position 5
18 - 10	225/00280/ABL	Sierplaat neutraal WE234 symbolen OPL	Facia panel neutral horeca	Cadran neutral horeca	Armaturenbrett neutral horeca
18 - 11	209/00152/00	Huis controlelamp rood	Housing pilot light red	Plexi rouge voyant lampe-témoin	Halterung für Kontrolllampe rot
18 - 11	209/00154/00	Huis controlelamp oranje	Housing pilot-light orange	Plexi orange voyant lampe-témoin	Halterung für Kontrolllampe orange
18 - 12	209/00151/00	Kontrolelamp 220V/50-60Hz	Pilot light 220V/50-60Hz	Lampe-témoin 220V/50-60Hz	Kontrolllampe 220V/50-60Hz
18 - 13	225/00078/00	Indicatieoog neutraal 2 dia 101/97	Programme indicator neutraal2 dia 101/97	Indicateur de programme sans texte2 dia 101/97	Programmscheibe ohne text2 dia 101/97
18 - 14	225/10023/00	Klein rubberje bevestiging indicatieschijf	Fastening rubber for program indicator	Caoutchouc fixation indicateur	Gummibefestigung Programmindikator
18 - 15	204/00006/00	Moer staal verzinkt M5 DIN 934	Nut zincked M5 DIN 934	Ecrou galvanisé M5 DIN 934	Mutter verzinkt M5 DIN 934
18 - 16	203/00005/00	Sterrondel gefosfateerd M5 AZ DIN 6798	Castle washer M5 AZ DIN 6798	Rondelle étoile M5 AZ DIN 6798	Fächerscheibe M5 AZ DIN 6798
18 - 17	117/00042/00	Borgstukje	Security ring	Pièce de sécurité	Sicherungsstück
18 - 18	202/00003/00	Rondel zacht staal verzinkt 6,4x12,5x1,6	Washer galvanised 6,4x12,5x1,6	Rondelle galvanisée 6,4x12,5x1,6	Unterlegscheibe verzinkt 6,4x12,5x1,6
18 - 19	205/00106/00	Tapbout M5x16 RVS A2 DIN 933	Hexagon bolt st.st. M5x16 A2 DIN 933	Boulon inox M5x16 A2 DIN 933	Sechskantschraube M5x16 Nirosta A2 DIN 933
18 - 20	209/00275/04	Print deurvergrendeling 230V	Printboard door lock 230V	Circuit imprimé de verrouillage de porte 230V	Türverriegelungsplatine 230V
18 - 20	209/00275/05	Print deurvergrendeling 115V	Printboard door lock 115V	Circuit imprimé de verrouillage de porte 115V	Türverriegelungsplatine 115V
18 - 21	208/00024/00	Spaanplaat Schroef verzinkt 3,5x13	Screw zincked 3,5x13	Vis à bois galvanisée 3,5x13	Schraube verzinkt 3,5x13
18 - 22	211/00125/00	PVC Afstandshouder voor print 100x2x13	PVC separator for printboards 100x2x13	Douille d'espacement pour circuits impr. 100x2x13	PVC Afstandshülse für Printplatte 100x2x13
18 - 23	209/00176/00	Schakelaar DREEFS horeca 5dps/23	Selector switch DREEFS horeca 5dps/23	Interrupteur DREEFS horeca 5dps/23	Schalter DREEFS horeca 5dps/23
18 - 24	209/00175/00	Schakelaar DREEFS programma 5dps/24	Selector switch DREEFS program 5dps/24	Interrupteur DREEFS programme 5dps/24	Schalter DREEFS programma 5dps/24
18 - 25	204/00007/00	Moer staal verzinkt M4 DIN 934	Nut zincked M4 DIN 934	Ecrou galvanisé M4 DIN 934	Mutter verzinkt M4 DIN 934
18 - 26	203/00006/00	Sterrondel gefosfateerd M4 AZ DIN 6798	Castle washer M4 AZ DIN 6798	Rondelle étoile M4 AZ DIN 6798	Fächerscheibe M4 AZ DIN 6798
18 - 27	201/00008/00	Rondel zacht staal verzinkt 4,2x14x1	Washer zincked 4,2x14x1	Rondelle galvanisée 4,2x14x1	Unterlegscheibe verzinkt 4,2x14x1
18 - 28	211/10156/00	Afstandshouder voor programmaschakelaar	Separator for program switch	Pièce de séparation pour sélecteur de programme	Afstandshülse für Programmschalter
18 - 29	207/00032/00	Metaalschroef verzinkt M4x20 DIN965	Screw zincked M4x20 DIN965	Vis galvanisée M4x20 DIN965	Senkschraube verzinkt M4x20 DIN965



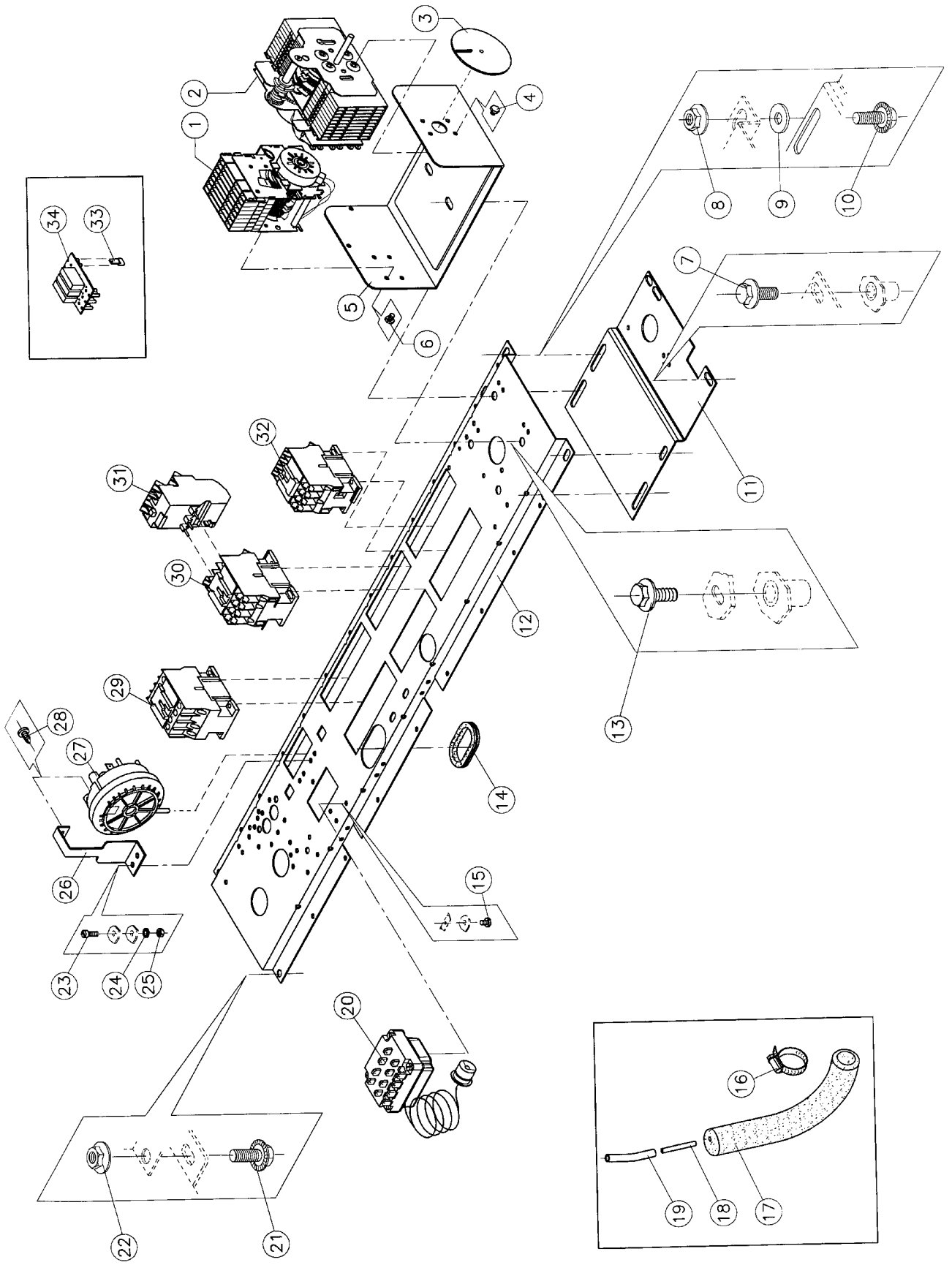
N°	Code	Omschrijving	Description	Description	Bezeichnung
18 - 30	111/00217/01	OMH. VOORP.BOV. W22	HOR		



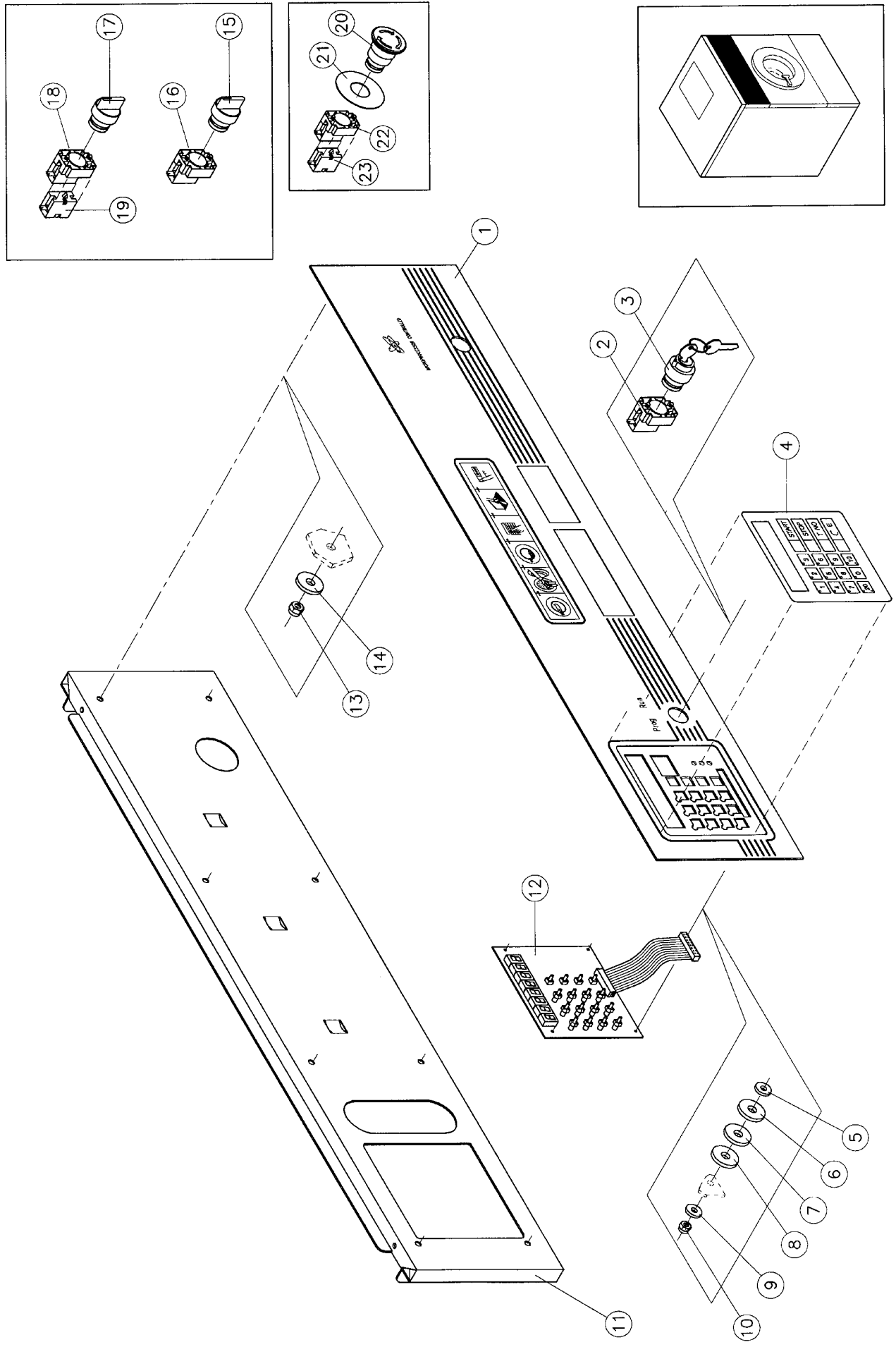
N°	Code	Omschrijving	Description	Description	Bezeichnung
19 - 01	204/00114/00	Moer zelfborgend M4 verzinkt DIN 985	Selflocking nut M4 zincked DIN 985	Ecrou de sûreté M4 galvanisé DIN 985	Sicherungsmutter M4 verzinkt DIN 985
19 - 02	201/00008/00	Rondel zacht staal verzinkt 4,2x14x1	Washer zincked 4,2x14x1	Rondelle galvanisée 4,2x14x1	Unterlegscheibe verzinkt 4,2x14x1
19 - 03	225/00020/00	VERVANGEN DOOR 225/00099/00	REPLACED BY 225/00099/00	REPLACE PAR 225/00099/00	ERSETZT DURCH 225/00099/00
19 - 04	225/00319/ABL	Sierplaat neutraal WE234 symbolen MUNT	Facia panel neutral coin	Cadran neutral monnayeur	Armaturenbrett neutral Münz
19 - 05	209/00152/00	Huis controlelamp rood	Housing pilot light red	Plexi rouge voyant lampe-témoin	Halterung für Kontrolllampe rot
19 - 05	209/00154/00	Huis controlelamp oranje	Housing pilot-light orange	Plexi orange voyant lampe-témoin	Halterung für Kontrolllampe orange
19 - 06	223/10066/00	Plexi voor display (rood)	Plexi for display (red)	Plexi display (rouge)	Plexiglas Display (rot)
19 - 07	209/00151/00	Kontrolelamp 220V/50-60Hz	Pilot light 220V/50-60Hz	Lampe-témoin 220V/50-60Hz	Kontrolllampe 220V/50-60Hz
19 - 08	225/00078/00	Indicatieoog neutraal 2 dia 101/97	Programme indicator neutral2 dia 101/97	Indicateur de programme sans texte2 dia 101/97	Programmscheibe ohne text2 dia 101/97
19 - 09	225/10023/00	Klein rubbertje bevestiging indicatieschijf	Fastening rubber for program indicator	Caoutchouc fixation indicateur	Gummibefestigung Programmindikator
19 - 10	204/00006/00	Moer staal verzinkt M5 DIN 934	Nut zincked M5 DIN 934	Ecrou galvanisé M5 DIN 934	Mutter verzinkt M5 DIN 934
19 - 11	203/00005/00	Sterrondel gefosfateerd M5 AZ DIN 6798	Castle washer M5 AZ DIN 6798	Rondelle étoile M5 AZ DIN 6798	Fächerscheibe M5 AZ DIN 6798
19 - 12	117/00042/00	Borgstukje	Security ring	Pièce de sécurité	Sicherungsstück
19 - 13	202/00003/00	Rondel zacht staal verzinkt 6,4x12,5x1,6	Washer galvanised 6,4x12,5x1,6	Rondelle galvanisée 6,4x12,5x1,6	Unterlegscheibe verzinkt 6,4x12,5x1,6
19 - 14	205/00106/00	Tapbout M5x16 RVS A2 DIN 933	Hexagon bolt st.st. M5x16 A2 DIN 933	Boulon inox M5x16 A2 DIN 933	Sechskantschraube M5x16 Nirosta A2 DIN 933
19 - 15	209/00275/04	Print deurvergrendeling 230V	Printboard door lock 230V	Circuit imprimé de verrouillage de porte 230V	Türverriegelungsplatine 230V
19 - 15	209/00275/05	Print deurvergrendeling 115V	Printboard door lock 115V	Circuit imprimé de verrouillage de porte 115V	Türverriegelungsplatine 115V
19 - 16	208/00024/00	Spaanplaat Schroef verzinkt 3,5x13	Screw zincked 3,5x13	Vis à bois galvanisée 3,5x13	Schraube verzinkt 3,5x13
19 - 17	211/00125/00	PVC Afstandhouder voor print 100x2x13	PVC separator for printboards 100x2x13	Douille d'espacement pour circuits impr. 100x2x13	PVC Abstandshülse für Printplatte 100x2x13
19 - 18	209/00281/00	Print stepper met display IPSO 120V 60Hz	Printboard coin accumulator + display 120V 60Hz	Circuit imprimé accumulateur avec afficheur 120V 60Hz	Platine Münzzähler mit Anzeige 120V 60Hz
19 - 18	209/00217/00	Print stepper met display 220V 50Hz	Printboard coin accumulator + display 220V 50Hz	Circuit imprimé accumulateur avec afficheur 220V 50Hz	Platine Münzzähler mit Anzeige 220V 50Hz
19 - 19	209/00175/00	Schakelaar DREEFS programma 5dps/24	Selector switch DREEFS program 5dps/24	Interrupteur DREEFS programme 5dps/24	Schalter DREEFS programm 5dps/24
19 - 20	204/00007/00	Moer staal verzinkt M4 DIN 934	Nut zincked M4 DIN 934	Ecrou galvanisé M4 DIN 934	Mutter verzinkt M4 DIN 934
19 - 21	203/00006/00	Sterrondel gefosfateerd M4 AZ DIN 6798	Castle washer M4 AZ DIN 6798	Rondelle étoile M4 AZ DIN 6798	Fächerscheibe M4 AZ DIN 6798
19 - 22	201/00008/00	Rondel zacht staal verzinkt 4,2x14x1	Washer zincked 4,2x14x1	Rondelle galvanisée 4,2x14x1	Unterlegscheibe verzinkt 4,2x14x1
19 - 23	211/10156/00	Afstandhouder voor programmaschakelaar	Separator for program switch	Pièce de séparation pour selecteur de programme	Abstandshülse für Programmschalter
19 - 24	207/00032/00	Metaalschroef verzinkt M4x20 DIN965	Screw zincked M4x20 DIN965	Vis galvanisée M4x20 DIN965	Senkschraube verzinkt M4x20 DIN965
19 - 25	111/00217/02	OMH. VOORP.BOV. W22 MUNT			



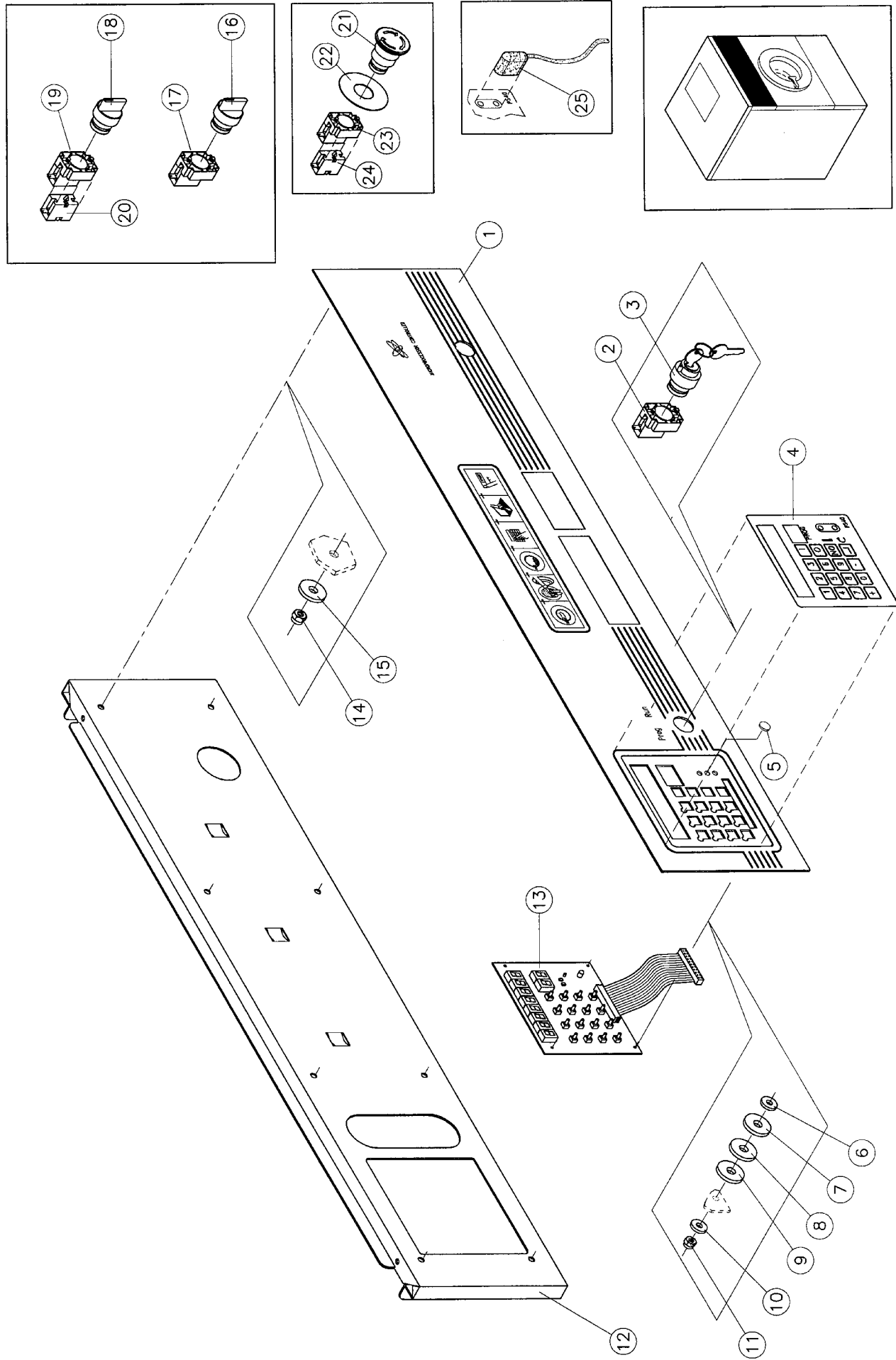
N°	Code	Omschrijving	Description	Description	Bezeichnung
20 - 01	209/00012/00	Omschakelaar IO.858 220V 50Hz	Reversing switch IO.858 220V 50Hz	Inverseur IO.858 220V 50Hz	Reversierschalter IO.858 220V 50Hz
20 - 01	209/00013/00	Omschakelaar IO.861 220V 60Hz	Reversing switch IO.861 220V 60Hz	Inverseur IO.861 220V 60Hz	Reversierschalter IO.861 220V 60Hz
20 - 02	209/00106/00	Programmator IO.1126 220V 50Hz (bruin)	Timer IO.1126 220V 50Hz (brown)	Programmateur IO.1126 220V 50Hz (brun)	Programmschalter IO.1126 220V 50Hz (braun)
20 - 02	209/00107/00	Programmator IO.1134 220V 60Hz (bruin)	Timer IO.1134 220V 60Hz (brown)	Programmateur IO.1134 220V 60Hz (brun)	Programmschalter IO.1134 220V 60Hz (braun)
20 - 03	225/00001/00	Indicatieschijf wit	Program indicator disc white	Indicateur de programme blanc	Programmscheibe weiss
20 - 04	206/00021/00	Persvijs staal verzinkt M4x4 (eaton)	Hexagon bolt zincked M4x4 (eaton)	Boulon galvanisé M4x4 (eaton)	Sechskantschraube verzinkt M4x4 (eaton)
20 - 05	111/00016/00	Montageplaat programmator	Mounting plate timer	Plaque de montage pour programmateur	Montageplatte für programmenschalter
20 - 06	206/00021/00	Persvijs staal verzinkt M4x4 (eaton)	Hexagon bolt zincked M4x4 (eaton)	Boulon galvanisé M4x4 (eaton)	Sechskantschraube verzinkt M4x4 (eaton)
20 - 07	206/00099/00	Flensschroef met veranding M6x16	Bolt with integrated lockwasher M6 X 16	Boulon avec rondelle étoile intégrée M6 X 16	Schraube mit Fächerscheibe M6 X 16
20 - 08	206/00101/00	Moer M6 met geïntegreerde sterrondel	Nut with integrated castle washer M6	Ecrou avec rondelle étoile intégrée M6	Mutter mit integrierte Fächerscheibe M6
20 - 09	201/00006/00	Rondel zacht staal verzinkt 6,3x20x2	Washer zincked 6,3x20x2	Rondelle galvanisée 6,3x20x2	Unterlegscheibe verzinkt 6,3x20x2
20 - 10	206/00099/00	Flensschroef met veranding M6x16	Bolt with integrated lockwasher M6 X 16	Boulon avec rondelle étoile intégrée M6 X 16	Schraube mit Fächerscheibe M6 X 16
20 - 11	140/00021/00	Uitengplaat brug elek.comp. M20 W176-W304	Assembly plate electric components M20 W176-W304	Plaque de montage acc.électrique M20 W176-W304	Montageplatte elektrische Komponenten M20 W176-W304
20 - 12	111/00197/00	Brug elektrische componenten MKR20 L=820mm	Mount.pl.for electr.comp. MKR20 L=820mm	Plaque de montage acc.électr. MKR20 L=820mm	Montageplatte elektr. Teile MKR20 L=820mm
20 - 13	206/00099/00	Flensschroef met veranding M6x16	Bolt with integrated lockwasher M6 X 16	Boulon avec rondelle étoile intégrée M6 X 16	Schraube mit Fächerscheibe M6 X 16
20 - 14					
20 - 15	206/00021/00	Persvijs staal verzinkt M4x4 (eaton)	Hexagon bolt zincked M4x4 (eaton)	Boulon galvanisé M4x4 (eaton)	Sechskantschraube verzinkt M4x4 (eaton)
20 - 16	223/00011/00	Serflex 20-32	Clamping ring 20-32	Serflex 20-32	Schellenband 20-32
20 - 17	223/00015/00	Rubber aquaataatleboog	Rubber elbow water level switch	Coude pressostat	Gummi Ellbogen Wasserstandsregler
20 - 18	223/00016/00	Aquaataatbuisje koper	Brass part water level switch	Pièce en laiton aquastat	Messingrohr Wasserstandsregler
20 - 19	223/00082/00	Darm waterstandschakelaar (per meter)	PVC pipe water level switch (per meter)	Tuyau en PVC pressostat (par mètre)	PVC Rohr für Wasserstandsregler (pro Meter)
20 - 20	209/00243/00	Thermostaat 724FU 4 temp. korte voeler	Thermostat 724FU 4 temp. short detector	Thermostat 724FU 4 temp. détecteur courte	Thermostat 724FU 4 Temp. m.kurzem Fühler
20 - 21	206/00099/00	Flensschroef met veranding M6x16	Bolt with integrated lockwasher M6 X 16	Boulon avec rondelle étoile intégrée M6 X 16	Schraube mit Fächerscheibe M6 X 16
20 - 22	206/00101/00	Moer M6 met geïntegreerde sterrondel	Nut with integrated castle washer M6	Ecrou avec rondelle étoile intégrée M6	Mutter mit integrierte Fächerscheibe M6
20 - 23	207/00008/00	Metaalschroef verzinkt M4x12 cilindrisch	Screw zincked M4x12 cyl.	Vis galvanisée M4x12 cyl.	Senkschraube verzinkt M4x12 cilindrisch
20 - 24	203/00006/00	Sterrondel gefosfateerd M4 AZ DIN 6798	Castle washer M4 AZ DIN 6798	Rondelle étoile M4 AZ DIN 6798	Fächerscheibe M4 AZ DIN 6798
20 - 25	204/00007/00	Moer staal verzinkt M4 DIN 934	Nut zincked M4 DIN 934	Ecrou galvanisé M4 DIN 934	Mutter verzinkt M4 DIN 934
20 - 26	111/00424/00	Montageplaat waterstandschakelaar	Assembly plate water level switch	Support pressostat	Montagestück für Wasserstandsregler
20 - 27	209/00007/20	Waterstandschakelaar 3 niveaus Podab/Vascandia	Water level switch 3 levels Podab/Vascandia	Pressostat 3 niveaux Podab/Vascandia	Wasserstandsregler 3 Niveaus Podab-Vascandia
20 - 28	208/00007/00	Podab/Vascandia			
20 - 28	208/00007/00	Parkerschroef verzinkt N°6x3/8" DIN 7981	Parkerscrew zincked N°6x3/8" DIN 7981	Vis parker galvanisée N°6x3/8" DIN 7981	Blechschaube verzinkt N°6x3/8" DIN 7981
20 - 29	209/00148/02	Kontaktor LC1D1810M7	Contacteur LC1D1810M7	Contacteur LC1D1810M7	Schütz LC1D1810M7
20 - 29	209/00041/04	Kontaktor LC1D0901M7 (verwarming)	Contacteur LC1D0901M7 (heating)	Contacteur LC1D0901M7 (chauffage)	Schütz LC1D0901M7 (Heizung)
20 - 30	209/00041/05	Kontaktor LC1D0901M7S061 (Thermiek)	Contacteur LC1D0901M7S061 (Thermiek)	Contacteur LC1D0901M7S061 (THERMIK)	Schütze LC1D0901M7S061 (THERMIK)



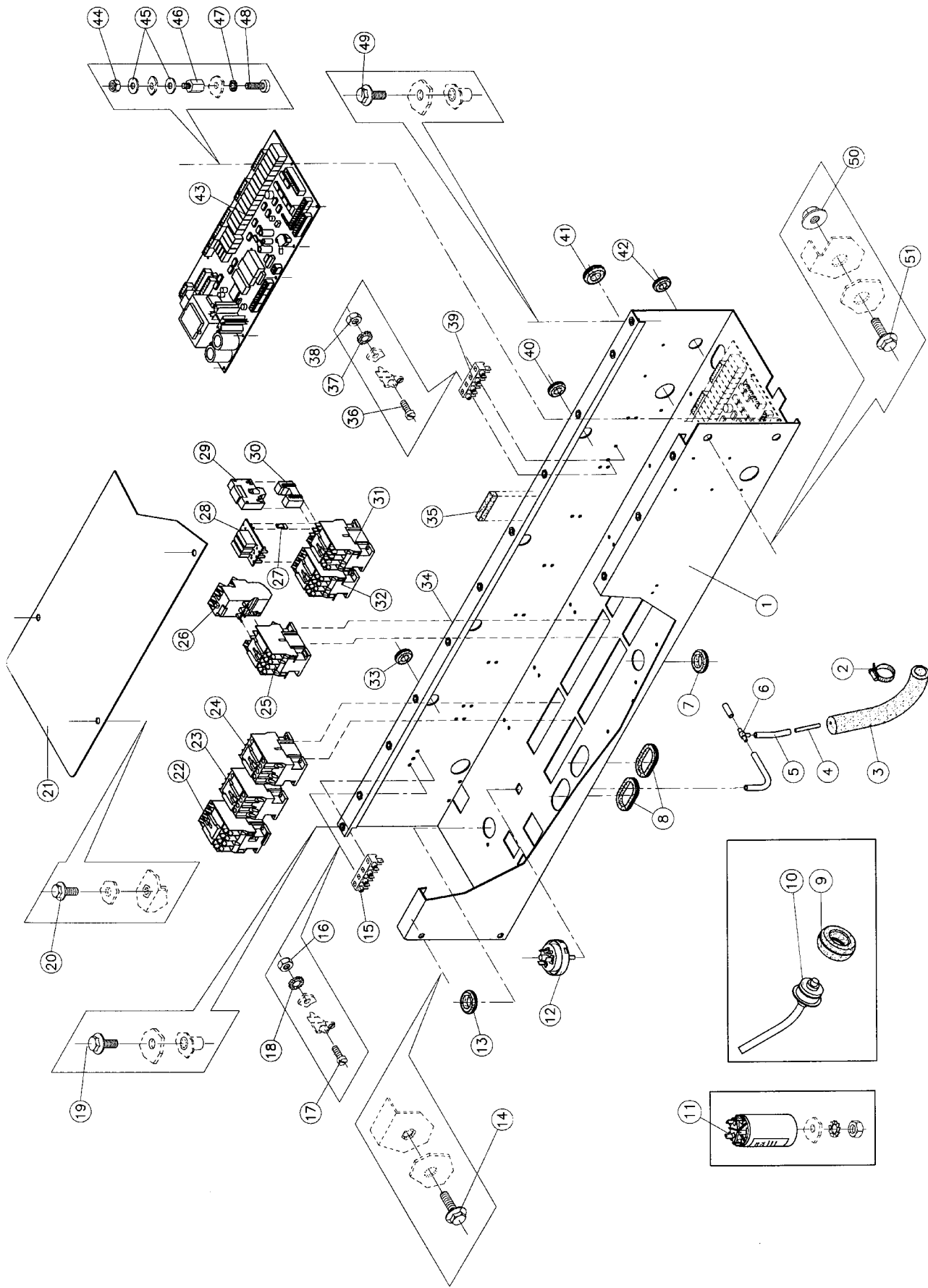
N°	Code	Omschrijving	Description	Description	Bezeichnung
20 – 31	209/00264/00	Therm. beveiliging motor LR2-D13109 4-6A	Thermal protector motor LR2-D13109 4-6A	Disjoncteur moteur LR2-D13109 4-6A	Therm.-magnetischer Motorschutz LR2-D13109 4-6A
20 – 31	209/00265/00	Therm. beveiliging motor LR2-D13149 7-10A	Thermal protector motor LR2-D13149 7-10A	Disjoncteur moteur LR2-D13149 7-10A	Therm.-magnetischer Motorschutz LR2-D13149 7-10A
20 – 32	209/00041/03	Kontaktor LC1D09019M7 220V	Contacteur LC1-D09019M7 220V	Contacteur LC1-D09019M7 220V	Schutz LC1-D09019M7 220V
20 – 33	209/00452/02	AMP stekkerhouder M/F voor snubbers	AMP plug holder M/F for snubbers	AMP fiche support M/F pour SNUBBERS	AMP Stecker Halterung M/F für SNUBBERS
20 – 34	209/00452/01	Print Snubber ontstoringkondensator model 2	Printboard arc suppressor	Circuit imprimé suppresseur d'arc	Entstörungsplatine



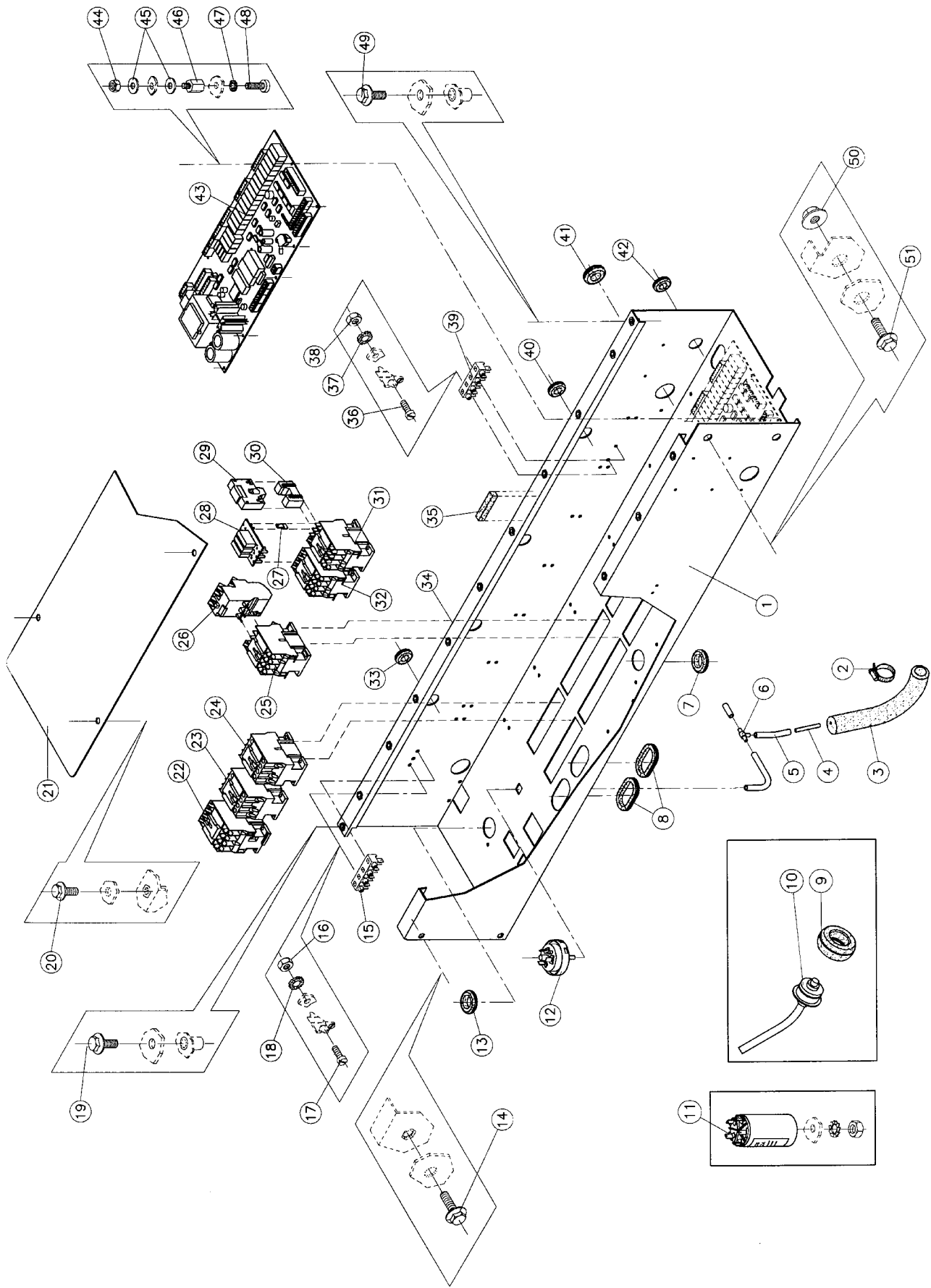
N°	Code	Omschrijving	Description	Description	Bezeichnung
21 - 01	225/00302/00	Sierplaat neutraal HF145->WE234 symbolen PC30	Facia panel neutral HF145->WE234 symbols PC30	Cadran neutre HF145->WE234 Symb. PC30	Frontblende neutral HF145->WE234 Symb. PC30
21 - 02	209/00099/05	Hulpkontakt ZB2-BZ101 "o"	Auxiliary contact ZB2-BZ101 "o"	Contact auxiliaire ZB2-BZ101 "o"	Hilfskontaktstück ZB2-BZ101 "o"
21 - 03	209/00326/00	Sleutelkontakt programmatie ZB2-BG4	Key contact for programming ZB2-BG4	Clé de programmation ZB2-BG4	Schlüsselkontakt für Programmierung ZB2-BG4
21 - 04	229/00245/00	Inlegplaat [PC30]	Label for facia [PC30]	Autocollant cadran PC30	Aufkleber Frontblende PC30
21 - 05	223/00123/00	Rondel skiffy 3,2 x 9 x 1,5	Washer skiffy 3,2 x 9 x 1,5	Rondelle skiffy 3,2 x 9 x 1,5	Unterlegscheibe skiffy 3,2 x 9 x 1,5
21 - 06	223/00051/10	Rubber rondel (debitregelaar)	Rubber washer	Rondelle caoutchouc	Gummi Mutter
21 - 07	223/00051/10	Rubber rondel (debitregelaar)	Rubber washer	Rondelle caoutchouc	Gummi Mutter
21 - 08	223/00051/10	Rubber rondel (debitregelaar)	Rubber washer	Rondelle caoutchouc	Gummi Mutter
21 - 09	223/00123/00	Rondel skiffy 3,2 x 9 x 1,5	Washer skiffy 3,2 x 9 x 1,5	Rondelle skiffy 3,2 x 9 x 1,5	Unterlegscheibe skiffy 3,2 x 9 x 1,5
21 - 10	204/00116/00	Moer zelfborgend M3 verzinkt DIN 985	Selflocking nut M3 zincked DIN 985	Ecrou de sûreté M3 galvanisé DIN 985	Sicherungsmutter M3 verzinkt DIN 985
21 - 11	111/00218/00				
21 - 12	209/00323/01	Toetsenbord print PC30	Printboard keyboard PC30	Circuit imprimé clavier PC30	Platine Tastenbrett PC30
21 - 13	204/00114/00	Moer zelfborgend M4 verzinkt DIN 985	Selflocking nut M4 zincked DIN 985	Ecrou de sûreté M4 galvanisé DIN 985	Sicherungsmutter M4 verzinkt DIN 985
21 - 14	201/00008/00	Rondel zacht staal verzinkt 4,2x14x1	Washer zincked 4,2x14x1	Rondelle galvanisée 4,2x14x1	Unterlegscheibe verzinkt 4,2x14x1
21 - 15	209/00099/09	Draaiknop ZB2-BD2	Button ZB2-BD2	Bouton ZB2-BD2	Drehknopf ZB2-BD2
21 - 16	209/00253/00	Frame + kontakt ZB2-BZ102 kontakt "c"	Frame + contact ZB2-BZ102 contact "c"	Corps + contact ZB2-BZ102 contact "c"	Rahmen + Kontakt ZB2-BZ102 Kontakt "c"
21 - 17	209/00099/09	Draaiknop ZB2-BD2	Button ZB2-BD2	Bouton ZB2-BD2	Drehknopf ZB2-BD2
21 - 18	209/00099/05	Hulpkontakt ZB2-BZ101 "o"	Auxiliary contact ZB2-BZ101 "o"	Contact auxiliaire ZB2-BZ101 "o"	Hilfskontaktstück ZB2-BZ101 "o"
21 - 19	209/00253/00	Frame + kontakt ZB2-BZ102 kontakt "c"	Frame + contact ZB2-BZ102 contact "c"	Corps + contact ZB2-BZ102 contact "c"	Rahmen + Kontakt ZB2-BZ102 Kontakt "c"
21 - 20	209/00248/00				
21 - 21	209/00520/00	Telem.etiket [ZONDER TEKST] ZB2BY9101	Telem sticker (WITHOUT TEXT) ZB2BY9101	Telem.etiquette (SANS TEXTE) ZB2BY9101	Telem.Aufkleber (Ohne Text) ZB2BY9101
21 - 22	209/00253/00	Frame + kontakt ZB2-BZ102 kontakt "c"	Frame + contact ZB2-BZ102 contact "c"	Corps + contact ZB2-BZ102 contact "c"	Rahmen + Kontakt ZB2-BZ102 Kontakt "c"
21 - 23	209/00099/06	Hulpkontakt ZB2-BE102 "c"	Auxiliary contact ZB2-BE102 "c"	Contact auxiliaire ZB2-BE102 "c"	Hilfskontaktstück ZB2-BE102 "c"



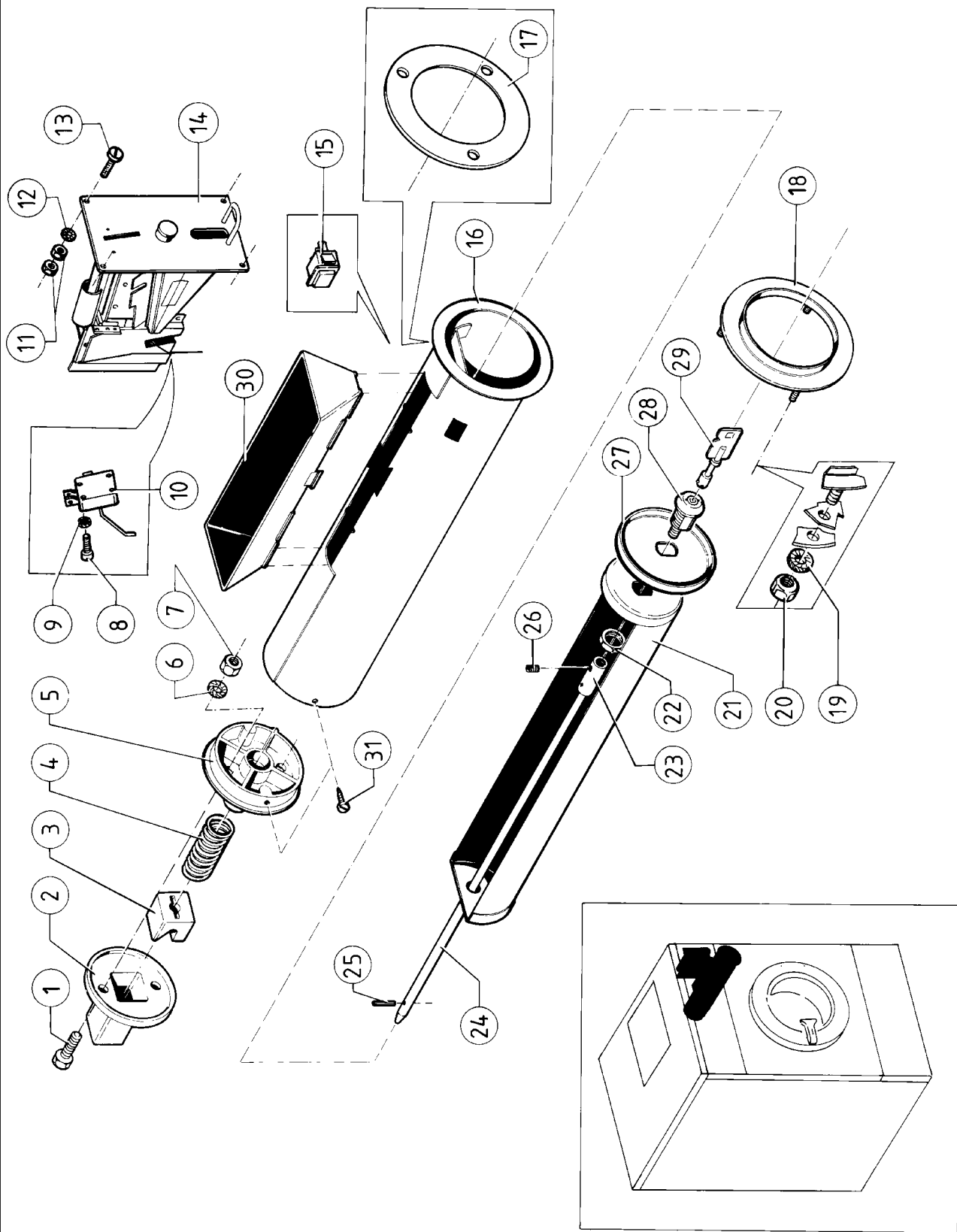
N°	Code	Omschrijving	Description	Description	Bezeichnung
22 - 01	225/00302/00	Sierplaat neutraal HF145->WE234 symbolen PC30	Facia panel neutral HF145->WE234 symbols PC30	Cadran neutre HF145->WE234 Symb. PC30	Frontblende neutral HF145->WE234 Symb. PC30
22 - 02	209/00099/05	Hulpkontakt ZB2-BZ101 "o"	Auxiliary contact ZB2-BZ101 "o"	Contact auxiliaire ZB2-BZ101 "o"	Hilfskontaktstück ZB2-BZ101 "o"
22 - 03	209/00326/00	Sleutelkontakt programmatie ZB2-BG4	Key contact for programming ZB2-BG4	Clé de programmation ZB2-BG4	Schlüsselkontakt für Programmierung ZB2-BG4
22 - 04	225/00365/00	Inlegplaat [PS40]	Label for facia [PS40]		
22 - 05	202/00120/00				
22 - 06	223/00123/00	Rondel skiffy 3,2 x 9 x 1,5	Washer skiffy 3,2 x 9 x 1,5	Rondelle skiffy 3,2 x 9 x 1,5	Unterlegscheibe skiffy 3,2 x 9 x 1,5
22 - 07	223/00051/10	Rubber rondel (debietregelaar)	Rubber washer	Rondelle caoutchouc	Gummi Mutter
22 - 08	223/00051/10	Rubber rondel (debietregelaar)	Rubber washer	Rondelle caoutchouc	Gummi Mutter
22 - 09	223/00051/10	Rubber rondel (debietregelaar)	Rubber washer	Rondelle caoutchouc	Gummi Mutter
22 - 10	223/00123/00	Rondel skiffy 3,2 x 9 x 1,5	Washer skiffy 3,2 x 9 x 1,5	Rondelle skiffy 3,2 x 9 x 1,5	Unterlegscheibe skiffy 3,2 x 9 x 1,5
22 - 11	204/00116/00	Moer zelfborgend M3 verzinkt DIN 985	Selflocking nut M3 zincked DIN 985	Ecrou de sûreté M3 galvanisé DIN 985	Sicherungsmutter M3 verzinkt DIN 985
22 - 12	111/00218/00				
22 - 13	209/00505/01	Toetsenbord print PS40	Printboard keyboard PS40	Circuit imprimé clavier PS40	Platine Tastenbrett PS40
22 - 14	204/00114/00	Moer zelfborgend M4 verzinkt DIN 985	Selflocking nut M4 zincked DIN 985	Ecrou de sûreté M4 galvanisé DIN 985	Sicherungsmutter M4 verzinkt DIN 985
22 - 15	201/00008/00	Rondel zacht staal verzinkt 4,2x14x1	Washer zincked 4,2x14x1	Rondelle galvanisée 4,2x14x1	Unterlegscheibe verzinkt 4,2x14x1
22 - 16	209/00099/09	Draaiknop ZB2-BD2	Button ZB2-BD2	Bouton ZB2-BD2	Drehknopf ZB2-BD2
22 - 17	209/00253/00	Frame + kontakt ZB2-BZ102 kontakt "c"	Frame + contact ZB2-BZ102 contact "c"	Corps + contact ZB2-BZ102 contact "c"	Rahmen + Kontakt ZB2-BZ102 Kontakt "c"
22 - 18	209/00099/09	Draaiknop ZB2-BD2	Button ZB2-BD2	Bouton ZB2-BD2	Drehknopf ZB2-BD2
22 - 19	209/00099/05	Hulpkontakt ZB2-BZ101 "o"	Auxiliary contact ZB2-BZ101 "o"	Contact auxiliaire ZB2-BZ101 "o"	Hilfskontaktstück ZB2-BZ101 "o"
22 - 20	209/00253/00	Frame + kontakt ZB2-BZ102 kontakt "c"	Frame + contact ZB2-BZ102 contact "c"	Corps + contact ZB2-BZ102 contact "c"	Rahmen + Kontakt ZB2-BZ102 Kontakt "c"
22 - 21	209/00248/00				
22 - 22	209/00520/00	Telem.etiket [ZONDER TEKST] ZB2BY9101	Telem sticker (WITHOUT TEXT) ZB2BY9101	Telem.etiquette (SANS TEXTE) ZB2BY9101	Telem.Aufkleber (Ohne Text) ZB2BY9101
22 - 23	209/00253/00	Frame + kontakt ZB2-BZ102 kontakt "c"	Frame + contact ZB2-BZ102 contact "c"	Corps + contact ZB2-BZ102 contact "c"	Rahmen + Kontakt ZB2-BZ102 Kontakt "c"
22 - 24	209/00099/06	Hulpkontakt ZB2-BE102 "c"	Auxiliary contact ZB2-BE102 "c"	Contact auxiliaire ZB2-BE102 "c"	Hilfskontaktstück ZB2-BE102 "c"
22 - 25	210/20000/00	Infraroodkabel	Infraredcable	Cable infra-rouge	Infrarotkabel



N°	Code	Omschrijving	Description	Bezeichnung
23 - 01	111/00256/00	Brug elektrische componenten HF205/234	Ass. plate electric comp. HF205/234	Montageplatte elektr.teile HF205/234
23 - 02	223/00011/00	Serflex 20-32	Clamping ring 20-32	Schellenband 20-32
23 - 03	223/00210/00	Rubber aquaastatleboog (diam.26mm model 1997)	Rubber elbow water level switch (diam.26mm model 1997)	Gummi Eilbogen Wasserstandsregler (diam.26mm 1997)
23 - 04	223/00016/00	Aquaastatbuisje koper	Brass part water level switch	Messingrohr Wasserstandsregler
23 - 05	223/00212/00	Darm waterstandschakelaar (diam.3,3mm)	Pipe water level switch (diam.3,3mm)	Gummi Rohr Wasserstandsregler (diam.3,3mm)
23 - 06	223/00173/10	PVC T-stuk voor veiligheidswaterstandschr. Niv.1	PVC T-piece for safety water level switch	PVC T- Stük für Sicherheitswasserstandsregler
23 - 07	223/00198/00	Rubber kabeldoorraat 30mm	Rubber cable duct 30mm	Gummi Kabelrohr 30mm
23 - 08	223/00203/00	RUB. KABELDOORLAAT 60MM		
23 - 09	225/10004/00	Zitting bevestiging voeler thermostaat	Seal assembly for temperature sensor	Befestigungsstück für Thermostattfühler
23 - 10	209/00266/08	Thermostaat voeler kabel (3m)	Thermostat detector wire (3m)	Thermostattfühler (3m)
23 - 11	252/00032/00	Filter Arcotronic F.AB.CB.4150.ZA	Filter Arcotronic F.AB.CB.4150.ZA	Filter Arcotronic F.AB.CB.4150.ZA
23 - 12	209/00007/50	Waterstandschakelaar 1 niveau	Water level switch 1 level	Wasserstandsregler 1 Niveau
23 - 13	223/00198/00	Rubber kabeldoorraat 30mm	Rubber cable duct 30mm	Gummi Kabelrohr 30mm
23 - 14	206/00099/00	Flensschroef met vertanding M6x16	Bolt with integrated lockwasher M6 X 16	Schraube mit Fächerscheibe M6 X 16
23 - 15	209/00005/00	Weeco 424 (aansluitkle 4-polig)	Weeco 424 (connection 4-poles)	Weeco 424 (Anschlussklemme 4-polig)
23 - 16	204/00007/00	Moer staal verzinkt M4 DIN 934	Nut zincked M4 DIN 934	Mutter verzinkt M4 DIN 934
23 - 17	203/00006/00	Sterrondel gefosfateerd M4 AZ DIN 6798	Castle washer M4 AZ DIN 6798	Fächerscheibe M4 AZ DIN 6798
23 - 18	207/00008/00	Metaalschroef verzinkt M4x12 cilindrisch	Screw zincked M4x12 cyl.	Senkschraube verzinkt M4x12 zylindrisch
23 - 19	206/00099/00	Flensschroef met vertanding M6x16	Bolt with integrated lockwasher M6 X 16	Schraube mit Fächerscheibe M6 X 16
23 - 20	206/00099/00	Flensschroef met vertanding M6x16	Bolt with integrated lockwasher M6 X 16	Schraube mit Fächerscheibe M6 X 16
23 - 21	111/00175/01	Afdeksplaat voor PC30 WE234	Coverplate for PC30 WE234	Decke für PC30 WE234
23 - 22	209/00148/02	Kontaktor LC1D1810M7	Contacteur LC1D1810M7	Schütz LC1D1810M7
23 - 23	209/00148/02	Kontaktor LC1D1810M7	Contacteur LC1D1810M7	Schütz LC1D1810M7
23 - 24	209/00041/03	Kontaktor LC1D09019M7 220V	Contacteur LC1-D09019M7 220V	Schütz LC1-D09019M7 220V
23 - 25	209/00041/05	Kontaktor LC1D0901M7S061 (Thermiek)	Contacteur LC1D0901M7S061 (THERMIK)	Schütze LC1D0901M7S061 (THERMIK)
23 - 26	209/00264/00	Therm. beveiliging motor LR2-D13109 4-6A	Thermal protector motor LR2-D13109 4-6A	Therm.-magnetischer Motorschütz LR2-D13109 4-6A
23 - 26	209/00265/00	Therm. beveiliging motor LR2-D13149 7-10A	Thermal protector motor LR2-D13149 7-10A	Therm.-magnetischer Motorschutz LR2-D13149 7-10A
23 - 27	209/00452/02	AMP stekkerhouder M/F voor snubbers	AMP plug holder M/F for snubbers	AMP Stecker Halterung M/F für SNUBBERS
23 - 28	209/00452/01	Print Snubber ontstoringkondensator model 2	Printboard arc suppressor	Entstörungsplatine
23 - 29	209/00279/00	Vergrendeling LA9-D09978	Lock LA9-D09978	Verriegelung LA9-D09978
23 - 30		zie blz 23,positie 29	see page 23,position 29	ref. Pagina 23, Position 29
23 - 31	209/00041/03	Kontaktor LC1D09019M7 220V	Contacteur LC1-D09019M7 220V	Schütz LC1-D09019M7 220V

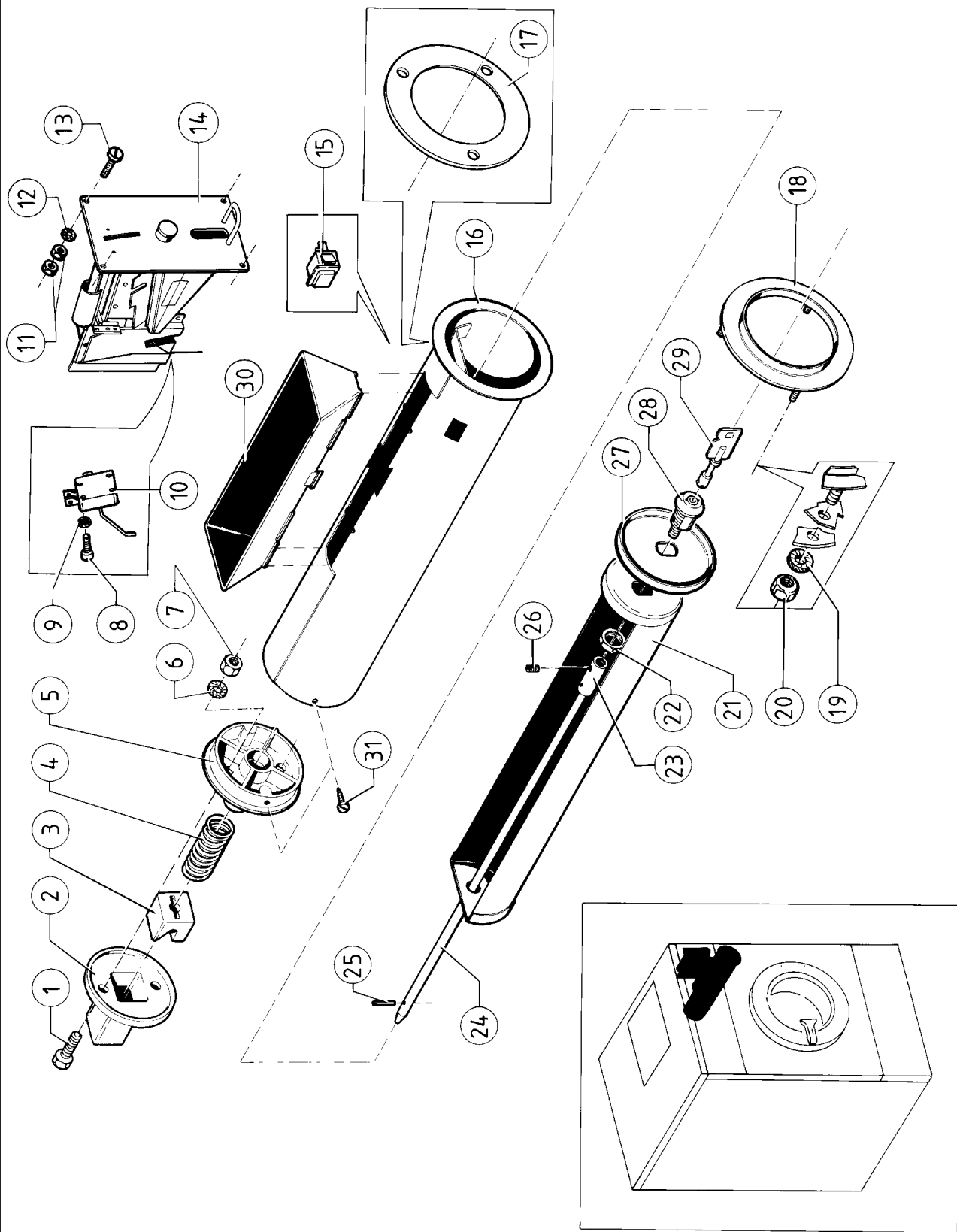


N°	Code	Omschrijving	Description	Description	Bezeichnung
23 - 32	209/00041/03	Kontaktor LC1D09019M7 220V	Contacteur LC1-D09019M7 220V	Contacteur LC1-D09019M7 220V	Schütz LC1-D09019M7 220V
23 - 33	223/00174/00	Rubber kabeldoorraat 13mm (HF55)	Rubber cable duct 13mm (HF55)	Passe-câble 13mm (HF55)	Gummi Kabelrohr 13mm (HF55)
23 - 34	246/00092/00	Snelstrip per meter	Adhesive strip per metre (small)	Bande autocollante par mètre	Aufklebstreifen aus Mousse pro Meter
23 - 35	207/00008/00	Metaalschroef verzinkt M4x12 cilindrisch	Screw zincked M4x12 cyl.	Vis galvanisée M4x12 cyl.	Senkschraube verzinkt M4x12 zylindrisch
23 - 36	203/00006/00	Sterrondel gefosfateerd M4 AZ DIN 6798	Castle washer M4 AZ DIN 6798	Rondelle étoile M4 AZ DIN 6798	Fächerscheibe M4 AZ DIN 6798
23 - 37	204/00007/00	Moer staal verzinkt M4 DIN 934	Nut zincked M4 DIN 934	Ecrou galvanisé M4 DIN 934	Mutter verzinkt M4 DIN 934
23 - 38	209/00005/00	Weco 424 (aansluitklem 4-polig)	Weco 424 (connection 4-poles)	Weco 424 (borne de raccordement 4-poles)	Weco 424 (Anschlussklemme 4-polig)
23 - 39	223/00174/00	Rubber kabeldoorraat 13mm (HF55)	Rubber cable duct 13mm (HF55)	Passe-câble 13mm (HF55)	Gummi Kabelrohr 13mm (HF55)
23 - 40	223/00198/00	Rubber kabeldoorraat 30mm	Rubber cable duct 30mm	Passe-câble 30mm	Gummi Kabelrohr 30mm
23 - 41	223/00174/00	Rubber kabeldoorraat 13mm (HF55)	Rubber cable duct 13mm (HF55)	Passe-câble 13mm (HF55)	Gummi Kabelrohr 13mm (HF55)
23 - 42	209/00323/02	Print PC30 sturing	Main printboard PC30	Circuit imprimé principale PC30	Platine Steuerung PC30
23 - 42	209/00505/02	Print PS40 sturing 230V	Main printboard PS40 230V	Circuit imprimé principale PS40 230V	Platine Steuerung PS40 230V
23 - 42	209/00542/02	Print PS40 sturing 115V	Main printboard PS40 115V	Circuit imprimé principale PS40 115V	Platine Steuerung PS40 115V
23 - 43	204/00116/00	Moer zelfborgend M3 verzinkt DIN 985	Selflocking nut M3 zincked DIN 985	Ecrou de sûreté M3 galvanisé DIN 985	Sicherungsmutter M3 verzinkt DIN 985
23 - 44	223/00123/00	Rondel skiffy 3,2 x 9 x 1,5	Washer skiffy 3,2 x 9 x 1,5	Rondelle skiffy 3,2 x 9 x 1,5	Unterlegscheibe skiffy 3,2 x 9 x 1,5
23 - 45	206/00141/00	Afstandshouder H1202 M3*10*7 verzinkt	Separator H1202 M3*10*7 zincked	Espacement H1202 M3*10*7 galvanisée	Abstandshülse H1202 M3*10*7 verzinkt
23 - 46	203/00007/00	Sterrondel gefosfateerd M3 AZ DIN 6798	Castle washer M3 AZ DIN 6798	Rondelle étoile M3 AZ DIN 6798	Fächerscheibe M3 AZ DIN 6798
23 - 47	207/00035/00	Metaalschroef verzinkt M3 x 6 CK DIN 7985	Screw M3x6 CK DIN 7985	Vis galvanisée M3x6 CK DIN 7985	Senkschraube verzinkt M3x6 CK DIN 7985
23 - 48	206/00099/00	Flensschroef met vertanding M6x16	Bolt with integrated lockwasher M6 X 16	Boulon avec rondelle étoile intégrée M6 X 16	Schraube mit Fächerscheibe M6 X 16
23 - 49	206/00105/00	Moer + vastroed M6 verzinkt	Nut M6 round zincked	Ecrou rond M6 galvanisé	Mutter (rond) M6 verzinkt
23 - 50	206/00099/00	Flensschroef met vertanding M6x16	Bolt with integrated lockwasher M6 X 16	Boulon avec rondelle étoile intégrée M6 X 16	Schraube mit Fächerscheibe M6 X 16

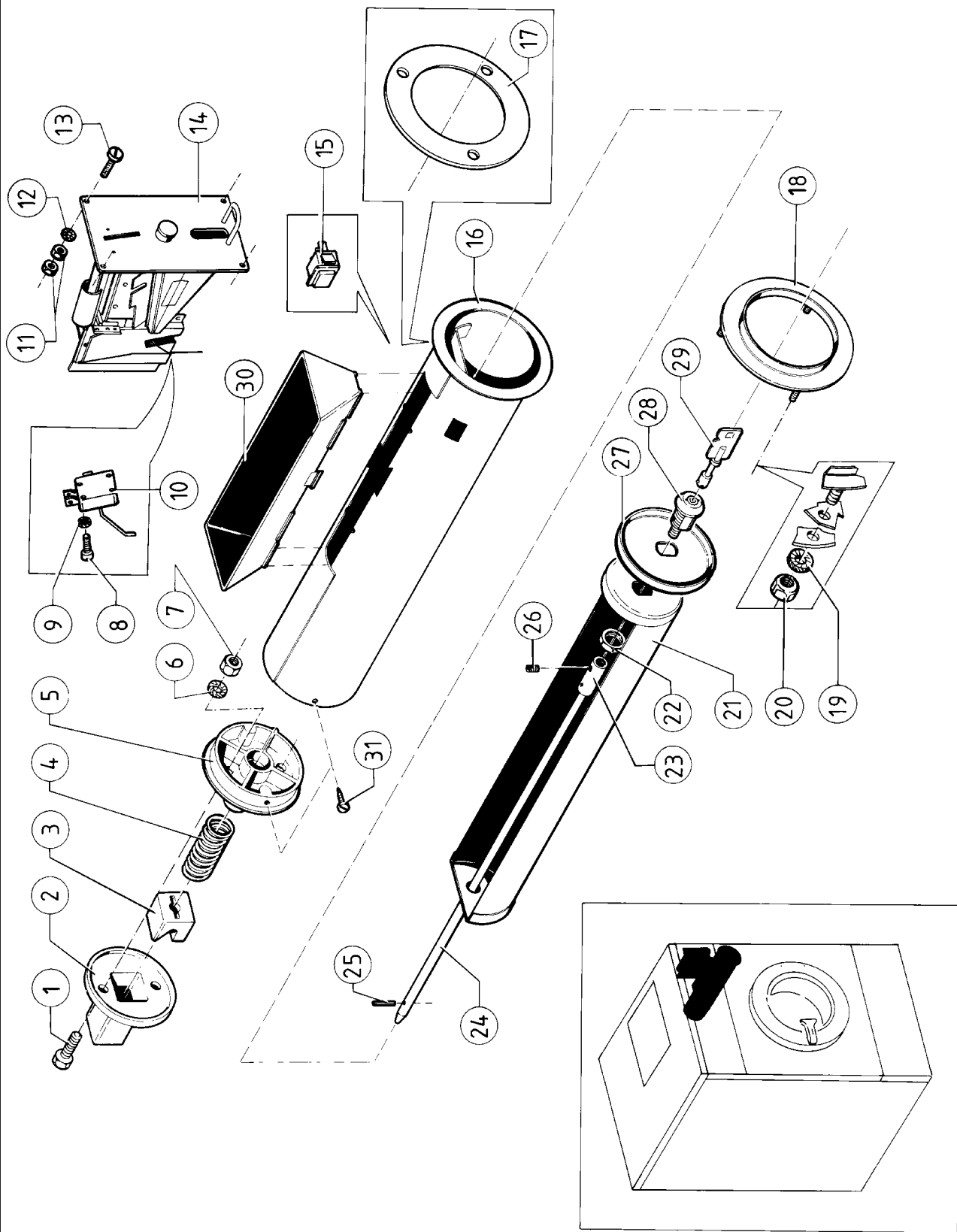


N°	Code	Omschrijving	Description	Description	Bezeichnung
24 - 01	206/00033/00	Persvijs staal verzinkt M6x25 DIN 933	Hexagon bolt zincked M6x25 DIN 933	Boulon galvanisé M6x25 DIN 933	Sechskantschraube verzinkt M6x25 DIN 933
24 - 02	211/00070/01	PVC blokje voor slot geldbak - buiten	PVC element cabinet-lock for outer coin box	Partie en pvc enveloppe extérieure bac à monnaie	PVC-Teil Außengehäuse Münzbehälter
24 - 03	211/00070/02	PVC blokje voor slot geldbak	Pvc washer for coin box lock	Bloc en pvc pour serrure bac à monnaie	PVC-Scheibe für Schloß Münzbehälter
24 - 04	211/00070/04	Veer (druk) omhuisel geldbak slotstuk	Spring for lock coin box	Ressort	Feder für Verschluss
24 - 05	211/00070/03	Stuk omhuisel geldbak pvc slot binnen	Pvc element inner cabinet coin box	Partie en pvc enveloppe intérieure	Pvc-Teil Innengehäuse
24 - 06	203/00004/00	Sterrondel gefosfateerd M6 AZ DIN 6798	Castle washer M6 AZ DIN 6798	Rondelle étoile M6 AZ DIN 6798	Fächerscheibe M6 AZ DIN 6798
24 - 07	204/00005/00	Moer staal verzinkt M6 DIN 934	Nut zincked M6 DIN 934	Ecrou galvanisé M6 DIN 934	Mutter verzinkt M6 DIN 934
24 - 08	207/00009/00	Metaalschroef verzinkt M3x16 cilindrisch	Screw zincked M3x16 cyl.	Vis galvanisée M3x16 cyl.	Senkschraube verzinkt M3x16 zylindrisch
24 - 09	203/00007/00	Sterrondel gefosfateerd M3 AZ DIN 6798	Castle washer M3 AZ DIN 6798	Rondelle étoile M3 AZ DIN 6798	Fächerscheibe M3 AZ DIN 6798
24 - 10	209/00060/12	Microswitch dorée voor muntschakelaar	Microswitch for coin meter	Micromterrupteur pour monnayeur	Mikroschalter für Münzprüfer
24 - 11	204/00008/00	Moer staal verzinkt M3 DIN 934	Nut zincked M3 DIN 934	Ecrou galvanisé M3 DIN 934	Mutter verzinkt M3 DIN 934
24 - 12	203/00007/00	Sterrondel gefosfateerd M3 AZ DIN 6798	Castle washer M3 AZ DIN 6798	Rondelle étoile M3 AZ DIN 6798	Fächerscheibe M3 AZ DIN 6798
24 - 13	207/00108/00	Metaalschroef RVS M3x20 cilindrische kop	Screw st.st. M3x20 cyl.	Vis inox M3x20 cyl.	Senkschraube rostfrei M3x20 zylindrisch
24 - 14	209/00389/00				
24 - 14	209/00388/00				
24 - 14	209/00387/00				
24 - 14	209/00390/00				
24 - 14	209/00391/00				
24 - 14	209/00119/00				
24 - 14	209/00120/00				
24 - 14	209/00166/00				
24 - 14	209/00576/00				
24 - 14	209/00111/00	Muntschakelaar 0,25 \$	MUNTCHAKELAAR 2 EURO + 0,50 EURO	Monnayeur 0,25 \$	Münzprüfer 0,25 \$
24 - 14	209/00111/10	Muntschakelaar 0,25 \$ uitv. Laundercenter	Coin meter 0,25 \$ Laundercenter execution	Monnayeur 0,25 \$ Laundercenter exécution	Münzprüfer 0,25 \$ Laundercenter Ausführung
24 - 14	209/00215/00	Muntschakelaar 0,25Hfl/1 Hfl	Coin meter 0,25 Hfl/1 Hfl	Monnayeur 0,25 Hfl/1 Hfl	Münzprüfer 0,25 Hfl/1 Hfl
24 - 14	209/00414/00	Muntschakelaar 0,25 Can.\$ (L)+ 1 Can.\$ (R)	Coin meter 0,25 Can \$ (L) + 1 Can \$ (R)	Monnayeur 0,25 Can. \$ (G) + 1 Can. \$ (D)	Münzprüfer 0,25 Can. \$ (L) + 1 Can. \$ (R)
24 - 14	209/00214/00	Muntschakelaar 0,25 Hfl	Coin meter 0,25 Hfl	Monnayeur 0,25 Hfl	Münzprüfer 0,25 Hfl
24 - 14	209/00378/00	Muntschakelaar 1 Aust. \$ (R) + 2 Aust. \$ (L)	Coin meter 1 Aust. \$ (R) + 2 Aust. \$ (L)	Monnayeur 1 Aust. \$ (D) + 2 Aust. \$ (G)	Münzprüfer 1 Aust. \$ (R) + 2 Aust. \$ (L)
24 - 14	209/00229/00	Muntschakelaar 1 Aust. \$ (R) + 20 Aust. Cent (L)	Coin meter 1 Aust. \$ (R) + 20 Aust. Cent (L)	Monnayeur 1 Aust. \$ (D) + 20 Aust. Cent (G)	Münzprüfer 1 Aust. \$ (R) + 20 Aust. Cent (L)
24 - 14	209/00403/00	Muntschakelaar 1 Fim (L) + 5 Fim (R)	Coin meter 1 Fim (L) + 5 Fim (R)	Monnayeur 1 Fim (G) + 5 Fim (D)	Münzprüfer 1 Fim (L) + 5 Fim (R)
24 - 14	209/00065/00	Muntschakelaar 1 Hong Kong dollar	Coin meter 1 Hong Kong dollar	Monnayeur 1 Hong Kong dollar	Münzprüfer 1 Hong Kong Dollar
24 - 14	209/00418/00	Muntschakelaar 1 Malaysia dollar	Coin meter 1 Malaysia dollar	Monnayeur 1 Malaysia dollar	Münzprüfer 1 Malaysia Dollar
24 - 14	209/00364/00	Muntschakelaar 1 £ (L) + 20 Pence (R)	Coin meter 1 £ (L) + 20 Pence (R)	Monnayeur 1 £ (G) + 20 pence (D)	Münzprüfer 1 £ (L) + 20 Pence (R)
24 - 14	209/00437/00	Muntschakelaar 1 Rand (L) + 2 Rand (R)	Coin meter 1 Rand (L) + 2 Rand (R)	Monnayeur 1 Rand (G) + 2 Rand (D)	Münzprüfer 1 Rand (L) + 2 Rand (R)
24 - 14	209/00442/00	Muntschakelaar 1 Shekel (L) + 5 Shekel (R)	Coin meter 1 Shekel (L) + 5 Shekel (R)	Monnayeur 1 Shekel (G) + 5 Shekel (D)	Münzprüfer 1 Shekel (L) + 5 Shekel (R)

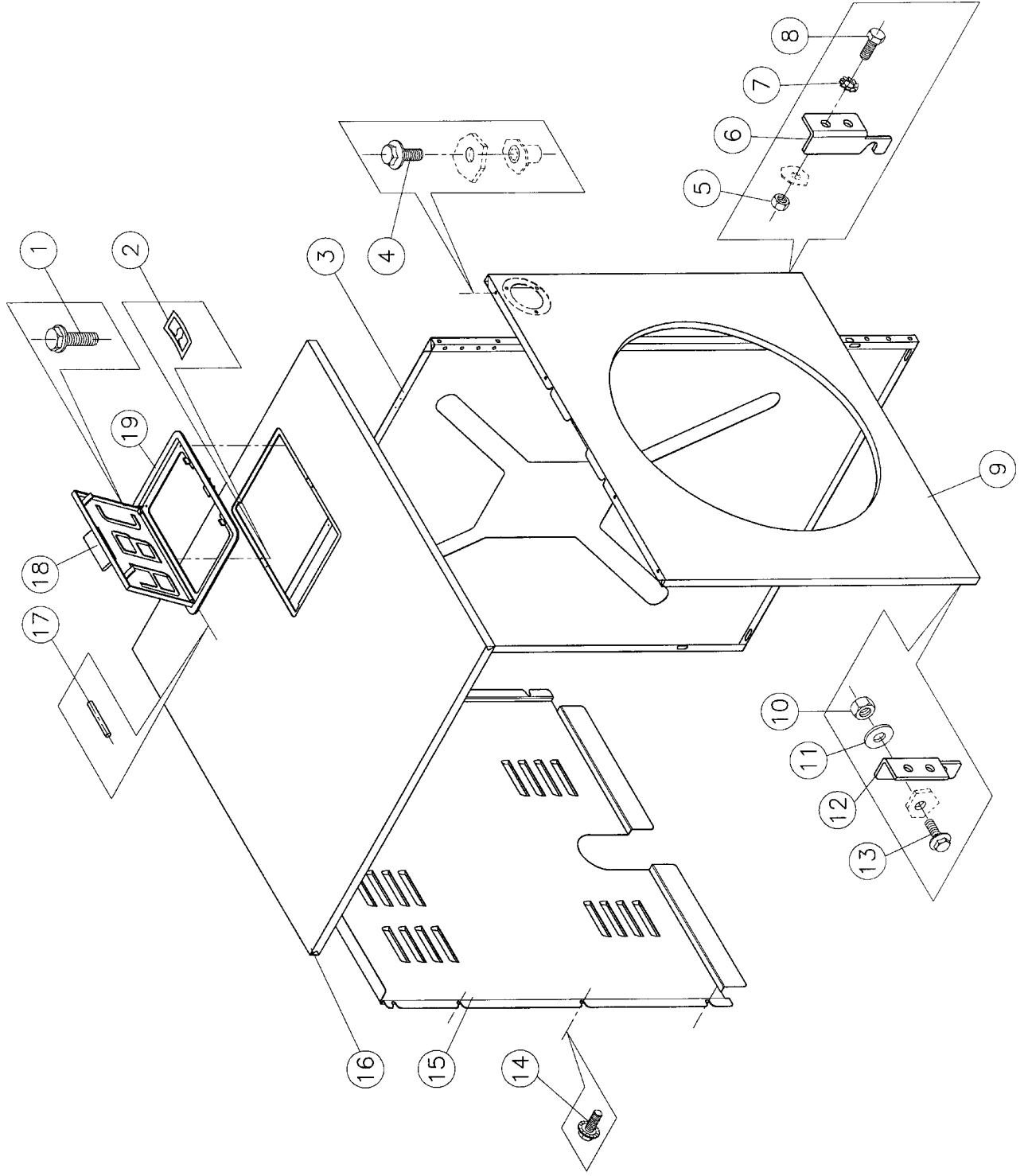
N°	Code	Omschrijving	Description	Description	Bezeichnung
24 - 14	209/00375/00	Muntschakelaar 1 Singapore dollar	Coin meter 1 Singapore dollar	Monnayeur 1 Singapore dollar	Münzprüfer 1 Singapore Dollar



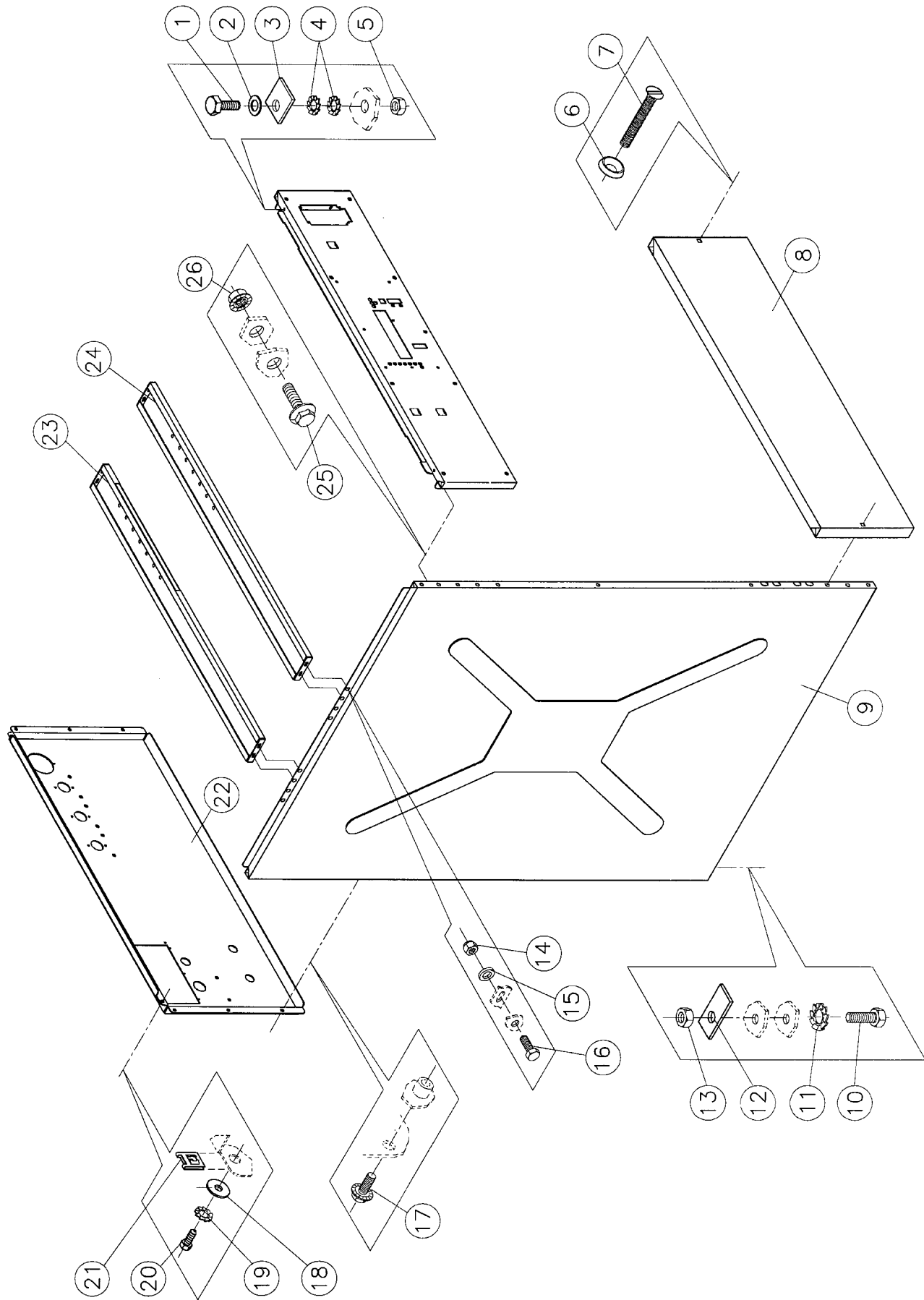
N°	Code	Omschrijving	Description	Description	Bezeichnung
24 - 14	209/00383/00	Muntschakelaar 2 NZ \$ (L) + 1 NZ \$ (R)	Coin meter 2 NZ \$ (L) + 1 NZ \$ (R)	Monnayeur 2 NZ \$ (G) + 1 NZ \$ (D)	Münzprüfer 2 NZ \$ (L) + 1 NZ \$ (R)
24 - 14	209/00500/00	Muntschakelaar 5 Mdh (L) + 10 Mdh (R)	Coin meter 5 Mdh (L) + 10 Mdh (R)	Monnayeur 5 Mdh (G) + 10 Mdh (D)	Münzprüfer 5 Mdh (L) + 10 Mdh (R)
24 - 14	209/00404/00	Muntschakelaar 5 NoKr (L) + 10 NoKr (R)	Coin meter 5 NoCr (L) + 10 NoCr (R)	Monnayeur 5 NoKr (G) + 10 NoKr (D)	Münzprüfer 5 NoKr (L) + 10 NoKr (R)
24 - 14	209/00215/01	Muntschakelaar 1 Hfl	Coin meter 1 Hfl	Monnayeur 1 Hfl	Münzprüfer 1 Hfl
24 - 14	209/00402/08	Muntschakelaar 10 Dek (L) + 2 Dek (R)	Coin meter 10 Dek (L) + 2 Dek (R)	Monnayeur 10 Dek (G) + 2 Dek (D)	Münzprüfer 10 Dek (L) + 2 Dek (R)
24 - 14	209/00460/00	Muntschakelaar 2 Deense Kronen	Coin meter 2 Dek	Monnayeur 2 Dek	Münzprüfer 2 Dek
24 - 14	209/00064/00	Muntschakelaar 20 Austr. cents	Coin meter 20 Austr. cents	Monnayeur 20 Austr. cents	Münzprüfer 20 Austr. cents
24 - 14	209/10215/00	Muntschakelaar 5 Hfl (L) + 1 Hfl (R)	Coin meter 5 Hfl (L) + 1 Hfl (R)	Monnayeur 5 Hfl (G) + 1 Hfl (D)	Münzprüfer 5 Hfl (L) + 1 Hfl (R)
24 - 14	209/00415/00	Muntschakelaar 5 Hong Kong dollar	Coin meter 5 Hong Kong dollar	Monnayeur 5 Hong Kong dollar	Münzprüfer 5 Hong Kong Dollar
24 - 14	209/00501/00	Muntschakelaar 50 Kronur (L) + 100 Kronur (R)	Coin meter 50 Kronur (L) + 100 Kronur (R)	Monnayeur 50 Kronur (G) + 100 Kronur (D)	Münzprüfer 50 Kronur (L) + 100 Kronur (R)
24 - 14	209/00402/01	Muntschakelaar jeton .800	Coin meter token .800	Monnayeur jeton .800	Münzprüfer Wertmarke .800
24 - 14	209/00402/03	Muntschakelaar "COIN METER TOKEN3	Coin meter token "COIN METER TOKEN"	Monnayeur jeton "COIN METER TOKEN"	Münzprüfer Wertmarke "COIN METER TOKEN"
24 - 14	209/00402/07	Muntschakelaar jeton Wash Club	Coin meter token Wash Club	Monnayeur jeton Wash Club	Münzprüfer Wertmarke Wash Club
24 - 14	209/00428/00	Muntschakelaar jeton Costruzione	Coin meter token Costruzione	Monnayeur jeton Costruzione	Münzprüfer Wertmarke Costruzione
24 - 14	209/00502/00	Muntschakelaar jeton Muller klein model	Coin meter small Muller token	Monnayeur jeton Muller petite modèle	Münzprüfer kleine Wertmarke Müller
24 - 14	209/00402/04	Muntschakelaar jeton Prinz (diam. 28x2,7 mm)	Coin meter token Prinz (diam.28*2,7 mm)	Monnayeur jeton Prinz (diam. 28x2,7 mm)	Münzprüfer Wertmarke Prinz (Diam. 28x2,7 mm)
24 - 14	209/00402/02	Muntschakelaar jeton Prinz (diam. 22,85x2,1 mm)	Coin meter token Prinz (diam. 22,85x2,1 mm)	Monnayeur jeton Prinz (diam. 22,85x2,1 mm)	Münzprüfer Wertmarke Prinz (Diam. 22,85x2,1 mm)
24 - 14	209/00407/00	Muntschakelaar jeton Prinz (diam. 26x2,05 mm)	Coin meter token Prinz (diam.26x2,05 mm)	Monnayeur jeton Prinz (diam. 26x2,05 mm)	Münzprüfer Wertmarke Prinz (Diam. 26x2,05 mm)
24 - 14	209/00469/00	Elektronische muntschakelaar NRI	Electronic coin meter NRI	Monnayeur électronique NRI	Elektronische Münzprüfer NRI
24 - 14	209/00216/00	Muntschakelaar 100 Yen	Coin meter 100 Yen	Monnayeur 100 Yen	Münzprüfer 100 Yen
24 - 14	209/00278/00	Muntschakelaar 100 Yen (L) + 500 Yen (R)	Coin meter 100 Yen (L) + 500 Yen (R)	Monnayeur 100 Yen (G) + 500 Yen (D)	Münzprüfer 100 Yen (L) + 500 Yen (R)
24 - 14	209/00373/00	Muntschakelaar 500 Won	Coin meter 500 Won	Monnayeur 500 Won	Münzprüfer 500 Won
24 - 14	209/00522/00	Elektronische muntschakelaar Trenner 6 kan.	Electronic coin meter Trenner	Monnayeur électronique Trenner	Elektronische Münzprüfer Trenner
24 - 14	209/00060/00	Muntschakelaar jeton "5K"	Coin meter token "5K"	Monnayeur jeton "5K"	Münzprüfer Wertmarke "5K"
24 - 14	209/00061/00	Muntschakelaar jeton "7K"	Coin meter token "7K"	Monnayeur jeton "7K"	Münzprüfer Wertmarke "7K"
24 - 14	209/00068/00	Muntschakelaar jeton "10K"	Coin meter token "10K"	Monnayeur jeton "10K"	Münzprüfer Wertmarke "10K"
24 - 14	209/00069/00	Muntschakelaar jeton "12K"	Coin meter token "12K"	Monnayeur jeton "12K"	Münzprüfer Wertmarke "12K"
24 - 14	209/00070/00	Muntschakelaar jeton "15K"	Coin meter token "15K"	Monnayeur jeton "15K"	Münzprüfer Wertmarke "15K"
24 - 14	209/00122/00	Muntschakelaar jeton "BOISSEVAIN"	Coin meter token "BOISSEVAIN"	Monnayeur jeton "BOISSEVAIN"	Münzprüfer Wertmarke "BOISSEVAIN"
24 - 14	209/00411/00	Muntschakelaar jeton "CARSEN"	Coin meter token "CARSEN"	Monnayeur jeton "CARSEN"	Münzprüfer Wertmarke "CARSEN"
24 - 14	209/00156/00	Muntschakelaar jeton "GETTONE PER..."	Coin meter token "GETTONE PER..."	Monnayeur jeton "GETTONE PER..."	Münzprüfer Wertmarke "GETTONE PER..."
24 - 14	209/00121/00	Muntschakelaar jeton profiel	Coin meter profiled token	Monnayeur jeton profilé	Münzprüfer Wertmarke mit Profil
24 - 14	209/00062/00	Muntschakelaar jeton "VASKETERIA"	Coin meter token "VASKETERIA"	Monnayeur jeton "VASKETERIA"	Münzprüfer Wertmarke "VASKETERIA"



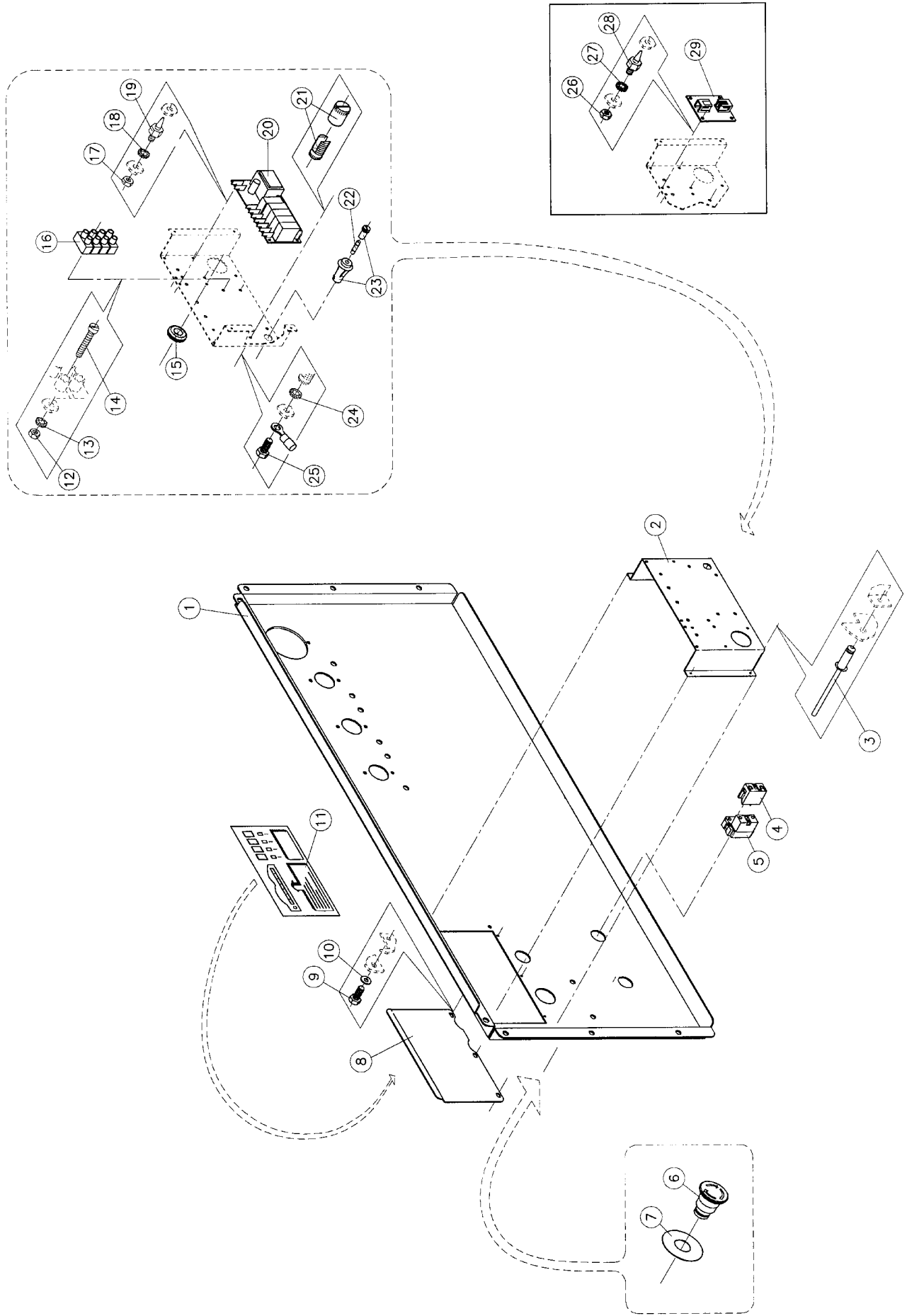
N°	Code	Omschrijving	Description	Description	Bezeichnung
24 - 14	209/00161/00	Muntschakelaar 1 Deense Kroon	Coin meter 1 Dek	Monnayeur 1 Dek	Münzprüfer 1 Dek
24 - 14	209/00158/00	Muntschakelaar 1 Rial	Coin meter 1 Rial	Monnayeur 1 Rial	Münzprüfer 1 Rial
24 - 14	209/00160/00	Muntschakelaar 5 Deense Kroon	Coin meter 5 Dek	Monnayeur 5 Dek	Münzprüfer 5 Dek
24 - 14	209/00269/00	Muntschakelaar 100 Won + 500 Won	Coin meter 100 Won + 500 Won	Monnayeur 100 Won + 500 Won	Münzprüfer 100 Won + 500 Won
24 - 14	209/00286/00	Muntschakelaar jeton "blanc club lavage"	Coin meter token "blanc club lavage"	Monnayeur jeton "blanc club lavage"	Münzprüfer Wertmarke "blanc club lavage"
24 - 14	209/00296/00	Muntschakelaar jeton "CLEAN WASH"	Coin meter token "CLEAN WASH"	Monnayeur jeton "CLEAN WASH"	Münzprüfer Wertmarke "CLEAN WASH"
24 - 14	209/00123/00	Muntschakelaar jeton "JESSERNIGG"	Coin meter token "JESSERNIGG"	Monnayeur jeton "JESSERNIGG"	Münzprüfer Wertmarke "JESSERNIGG"
24 - 14	209/00162/00	Muntschakelaar jeton "VASKETERIA + 5 DEENSE kroon"	Coin meter token "VASKETERIA + 5 DK"	Monnayeur jeton "VASKETERIA + 5 DK"	Münzprüfer Wertmarke "VASKETERIA + 5 DK"
24 - 14	209/00066/00	Muntschakelaar jeton "VASKETERIA + 2x1 DEENSE kroon"	Coin meter token "VASKETERIA + 2x1 DK"	Monnayeur jeton "VASKETERIA + 2x1 DK"	Münzprüfer Wertmarke "VASKETERIA + 2X1 DK"
24 - 14	209/00072/00	Muntschakelaar jeton "WASCATOR"	Coin meter token "WASCATOR"	Monnayeur jeton "WASCATOR"	Münzprüfer Wertmarke "WASCATOR"
24 - 14	209/00553/00				
24 - 14	209/00548/00	Muntschakelaar 100 + 25 Pesetas	Coin meter 100 + 25 Pesetas	Monnayeur 100 + 25 Pesetas	Münzprüfer 100 + 25 Pesetas
24 - 15	209/00396/00	Druknop geldbak 1413N/8C-2	Push button coin box 1413N/8C-2	Bouton-poussoir 1413N/8C-2	Druckknopf Münzbehälter
24 - 16	111/00064/00	Omhuysel geldbak	Outer casing box	Enveloppe caissette à monnaie	Außengehäuse Münzbehälter
24 - 17	111/00100/00	Geldbak aanspanplaat	Assembly ring for coin box	Bague de montage caissette à monnaie	Montagering Münzbehälter
24 - 18	111/00066/00	Sierring omkadering geldbak	Ornamental ring coin box	Cadre enjoliveur caissette à monnaie	Zierring Münzbehälter
24 - 19	203/00004/00	Sterrondel gefosfateerd M6 AZ DIN 6798	Castle washer M6 AZ DIN 6798	Rondelle étoile M6 AZ DIN 6798	Fächerscheibe M6 AZ DIN 6798
24 - 20	204/00005/00	Moer staal verzinkt M6 DIN 934	Nut zincked M6 DIN 934	Ecrou galvanisé M6 DIN 934	Mutter verzinkt M6 DIN 934
24 - 21	211/00101/00	Binnenste geldbak	Inner box complete coin vault	Bac à monnaie intérieure	Lade für Münzbehälter
24 - 22	211/00065/01	Moer slot geldbak	Nut for coin box lock	Ecrou serrure caissette à monnaie	Mutter Münzbehälterverschluss
24 - 23	111/00069/00	Tige geldbak compleet	Spindle coin box complete	Tige caissette à monnaie complète	Achse für Münzbehälter
24 - 24	111/00069/00	Tige geldbak compleet	Spindle coin box complete	Tige caissette à monnaie complète	Achse für Münzbehälter
24 - 25	208/00013/00	Cilindrische pin diam. 3x16 DIN 148	Cylindric pin diam. 3x16 DIN 148	Goupille cylindrique diam. 3x16 DIN 148	Zylindrischer stift Durchm. 3x16 DIN 148
24 - 26	206/00038/00	Binnenkantvijs zonder kop M4x4 DIN 916	Interior hexagon screw without head M4x4 DIN 916	Vis intérieur sans tête M4x 4 DIN 916	Gewindestift mit Innensechskant M4x4 DIN 916
24 - 27	111/00068/00	Frontplaat geldbak	Front plate for coin box	Plaque frontale caissette à monnaie	Frontplatte Münzbehälter
24 - 28	211/00065/00	Slot geldbak	Lock for coin box	Serrure caissette à monnaie	Schloß für Münzbehälter
24 - 29	211/00065/02	Sleutel (N° opgeven)	Key (mention fabr.nr.)	Clef (specifier le N°)	Schlüssel (N° eingeben)
24 - 30	211/00071/00	Trechter geldbak	Funnel coin box	Entonnoir caissette à monnaie	Trichter Münzbehälter
24 - 31	208/00007/00	Parkerschroef verzinkt N°6x3/8" DIN 7981	Parkerscrew zincked N°6x3/8" DIN 7981	Vis parker galvanisée N°6x3/8" DIN 7981	Blechschaube verzinkt N°6x3/8" DIN 7981



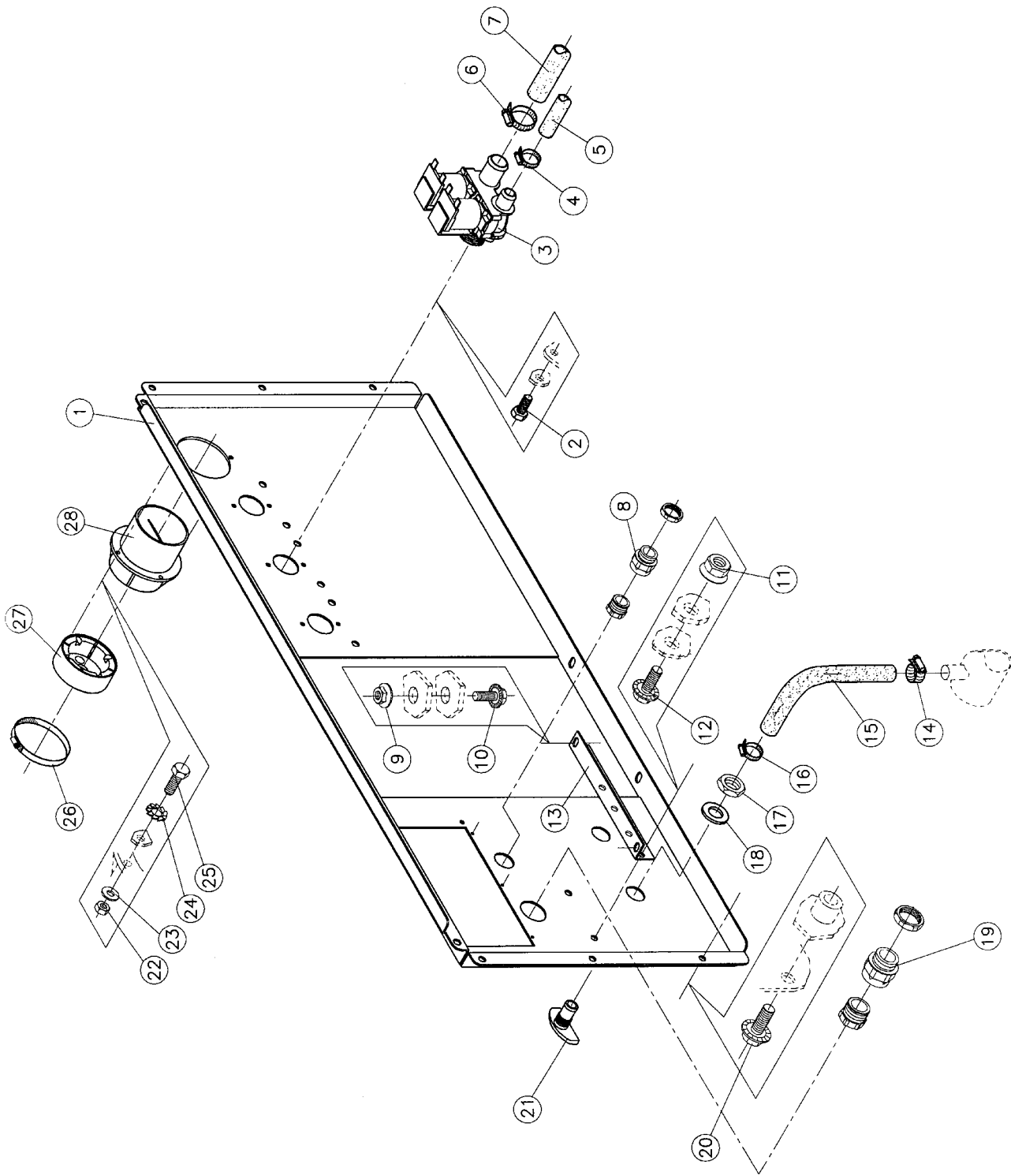
N°	Code	Omschrijving	Description	Description	Bezeichnung
25 - 01	207/00131/00	Sierbout RVS M6x20	Ornamental bolt st.st. M6x20	Boulon ornemental inox M6x20	Zierschraube rostfrei M6x20
25 - 02	208/00104/00	Clipmoer RAPID 3009B	Clipnut RAPID 3009B	Ecrou RAPID 3009B	Klemmutter RAPID 3009B
25 - 03	140/00007/00	Zijpaneel HF205-234-WE234	Side panel HF205-234-WE234	Panneau latéral HF205-234-WE234	Gehäuseseitenteil HF205-234-WE234
25 - 03	140/03007/00	OMH. ZIJPANEEL W/HF234 I304 N11 +EPOXY			
25 - 04	206/00009/00	Flensschroef met vertanding M6x16	Bolt with integrated lockwasher M6 X 16	Boulon avec rondelle étoile intégrée M6 X 16	Schraube mit Fächerscheibe M6 X 16
25 - 05	204/00107/00	Moer RVS M5 DIN 934	Nut st.st. M5 DIN 934	Ecrou inox M5 A2 DIN 934	Mutter rostfrei M5 A2 DIN 934
25 - 06	111/00002/00	Befestigingshaak voorpaneel rechts	Fastening hook front panel right	Crochet de fixation panneau droite	Befestigungshaken Front-Abdeckung rechts
25 - 07	203/00005/00	Sterrondel gefosfateerd M5 AZ DIN 6798	Castle washer M5 AZ DIN 6798	Rondelle étoile M5 AZ DIN 6798	Fächerscheibe M5 AZ DIN 6798
25 - 08	206/00016/00	Persvijs staal verzinkt M5x10 DIN 933	Hexagon bolt zinked M5x10 DIN 933	Boulon galvanisé M5x10 DIN 933	Sechskantschraube verzinkt M5x10 DIN 933
25 - 09	140/00006/01	Voorpaneel munt I304-n°11	Front panel I304-n°11 coin	Panneau avant I304-n°11 monn.	Frontblende I304 münze
25 - 09	140/00006/02	Voorpaneel horeca I304-n°11	Front panel I304 horeca	Panneau avant I304 Horeca	Frontblende I304 Horeca
25 - 09	140/03006/01	OMH. VOORPANEEL W22 MUNT EPOXY R			
25 - 10	204/00106/00	Moer RVS M6 A2 DIN 934	Nut st.st. M6 A2 DIN 934	Ecrou inox M6 A2 DIN 934	Mutter rostfrei M6 A2 DIN 934
25 - 11	201/00007/00	Rondel zacht staal verzinkt 6,5x16x2	Washer galvanised 6,5x16x2	Rondelle galvanisée 6,5x16x2	Unterlegscheibe verzinkt 6,5x16x2
25 - 12	111/00001/00	Befestigingshaak voorpaneel links	Fastening hook front panel left	Crochet de fixation panneau avant gauche	Befestigungshaken Frontblende links
25 - 13	206/00009/00	Flensschroef met vertanding M6x16	Bolt with integrated lockwasher M6 X 16	Boulon avec rondelle étoile intégrée M6 X 16	Schraube mit Fächerscheibe M6 X 16
25 - 14	206/00009/00	Flensschroef met vertanding M6x16	Bolt with integrated lockwasher M6 X 16	Boulon avec rondelle étoile intégrée M6 X 16	Schraube mit Fächerscheibe M6 X 16
25 - 15	140/00009/00	Achterpaneel	Back panel WE234	Panneau arrière WE234	Hinterteil WE234
25 - 16	140/00045/01	Deksel WE234 I304-n°11 PB3			
25 - 16	140/03045/01	OMH. DEKSEL W22 I304 N11 +EPOXY			
25 - 16	140/00045/02	Deksel WE234 I304-n°11 PB3 + slot			
25 - 17	223/00103/04	Asje scharnier deksel poederbak PB3	Axle hinge cover soapdispencer PB3	Axe charnière couvercle bac à savon PB3	Achse Scharnier Deckel Waschmittelbehälter PB3
25 - 18	223/00103/01	Poederbak deksel PVC PB3	Soap dispenser cover PVC PB3	Couvercle bac à savon PVC PB3	Deckel Waschmittelbehälter PVC PB3
25 - 19	223/00103/03	Omkadering poederbak PVC PB3	Frame soap dispenser PVC PB3	Enjoliveur bac à lessive PVC PB3	Rahmen Waschmittelbehälter PVC PB3



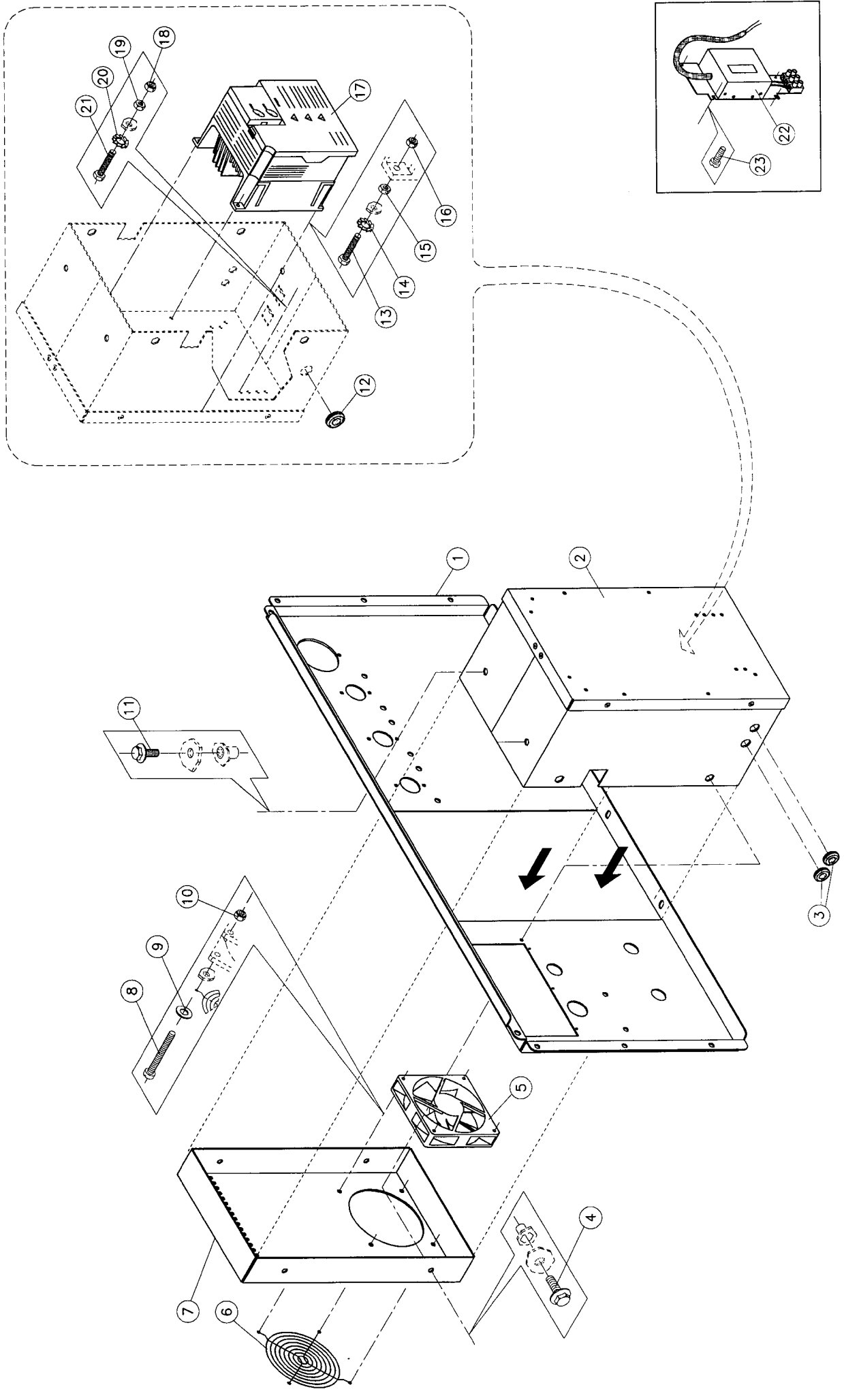
N°	Code	Omschrijving	Description	Description	Bezeichnung
26 - 01	205/00106/00	Tapbout M5x16 RVS A2 DIN 933	Hexagon bolt st.st. M5x16 A2 DIN 933	Boulon inox M5x16 A2 DIN 933	Sechskantschraube M5x16 Nirosta A2 DIN 933
26 - 02	202/00110/00	Rondel inox 6x14x2	Washer st.st. 6x14x2	Rondelle inox 6x14x2	Unterlegscheibe rostfrei 6x14x2
26 - 03	117/00042/00	Borgstukje	Security ring	Pièce de sécurité	Sicherungsstück
26 - 04	203/00005/00	Sterrondel gefosfateerd M5 AZ DIN 6798	Castle washer M5 AZ DIN 6798	Rondelle étoile M5 AZ DIN 6798	Fächerscheibe M5 AZ DIN 6798
26 - 05	204/00107/00	Moer RVS M5 DIN 934	Nut st.st. M5 DIN 934	Ecrou inox M5 A2 DIN 934	Mutter rostfrei M5 A2 DIN 934
26 - 06	208/00009/00	Cuvette inox	Stainless steel socket	Cuvette en inox	Unterlegscheibe rostfrei
26 - 07	207/00101/00	Metaalschroef RVS M6x40 platte kop A2	Screw st.st. M6x40 A2 DIN 963	Vis inox M6x40 A2 DIN 963	Senkschraube rostfrei M6x40 A2 DIN 963
26 - 08	140/00008/00	Onderpaneel WE234 inox	Kick panel WE234 st.st.	Panneau inférieur WE234 inox	Untere Frontblende WE234 Nirosta
26 - 08	140/03008/00	OMH. ONDERPANEEL W22 I304 N11 +EPOXY	OMH. SERVICE PANEL WE234 I304+EPOXY	OMH. PANNEAU INFERIEUR WE234 I304+EPOXY	OMH. SERVICE PANEL WE234 I304+EPOXY
26 - 09	140/00007/00	Zijpaneel HF205-234-WE234	Side panel HF205-234-WE234	Panneau latéral HF205-234-WE234	Gehäuseseitenteil HF205-234-WE234
26 - 09	140/03007/00	OMH. ZIJPANEEL W/HF234 I304 N11 +EPOXY			
26 - 10	205/00105/00	Tapbout M6x20 RVS A2 DIN 933	Hexagon bolt st.st. M6x20 A2 DIN 933	Boulon inox M6x20 A2 DIN 933	Sechskantschraube M6x20 rostfrei A2 DIN 933
26 - 10	205/00103/00	Tapbout M6x25 RVS A2 DIN 933	Hexagon bolt st.st. M6x25 A2 DIN 933	Boulon inox M6x25 A2 DIN 933	Sechskantschraube M6x25 rostfrei A2 DIN 933
26 - 11	203/00004/00	Sterrondel gefosfateerd M6 AZ DIN 6798	Castle washer M6 AZ DIN 6798	Rondelle étoile M6 AZ DIN 6798	Fächerscheibe M6 AZ DIN 6798
26 - 12	111/00063/00	Montageplaat omhulsel op chassis	Mounting plate cabinet on frame	Plaque de montage carrosserie sur chassis	Montageplatte Gehäuse auf Grundrahmen
26 - 13	204/00106/00	Moer RVS M6 A2 DIN 934	Nut st.st. M6 A2 DIN 934	Ecrou inox M6 A2 DIN 934	Mutter rostfrei M6 A2 DIN 934
26 - 14	204/00114/00	Moer zelfborgend M4 verzinkt DIN 985	Selflocking nut M4 zincked DIN 985	Ecrou de sûreté M4 galvanisé DIN 985	Sicherungsmutter M4 verzinkt DIN 985
26 - 15	202/00004/00	Rondel zacht staal verzinkt 4x10x1 DIN 125	Washer zincked 4x10x1 DIN 125	Rondelle galvanisée 4x10x1 DIN 125	Unterlegscheibe verzinkt 4x10x1 DIN 125
26 - 16	206/00027/00	Persvijs staal verzinkt M4x10 DIN 933	Hexagon bolt zincked M4x10 DIN 933	Boulon galvanisé M4x10 DIN 933	Sechskantschraube verzinkt M4x10 DIN 933
26 - 17	206/00009/00	Flensschroef met vertanding M6x16	Bolt with integrated lockwasher M6 X 16	Boulon avec rondelle étoile intégrée M6 X 16	Schraube mit Fächerscheibe M6 X 16
26 - 18	202/00110/00	Rondel inox 6x14x2	Washer st.st. 6x14x2	Rondelle inox 6x14x2	Unterlegscheibe rostfrei 6x14x2
26 - 19	203/00004/00	Sterrondel gefosfateerd M6 AZ DIN 6798	Castle washer M6 AZ DIN 6798	Rondelle étoile M6 AZ DIN 6798	Fächerscheibe M6 AZ DIN 6798
26 - 20	208/00001/00	Parkerschroef zeskant kop N°12x16 DIN 797	Parkerscrew N°12x16 DIN 797	Vis parker galvanisé N°12x16 DIN 797	Blechschrabe mit Sechskantkopf N°12x16 DIN 797
26 - 21	208/00002/00	Clipmoer RAPID 2220-2	Clipnut RAPID 2220-2	Ecrou RAPID 2220-2	Klemmutter RAPID 2220-2
26 - 22	111/01158/80				
26 - 23	111/01012/00				
26 - 24	111/01010/00				
26 - 25	206/00009/00	Flensschroef met vertanding M6x16	Bolt with integrated lockwasher M6 X 16	Boulon avec rondelle étoile intégrée M6 X 16	Schraube mit Fächerscheibe M6 X 16
26 - 26	206/00101/00	Moer M6 met geïntegreerde sterrondel	Nut with integrated castle washer M6	Ecrou avec rondelle étoile intégrée M6	Mutter mit integrierte Fächerscheibe M6



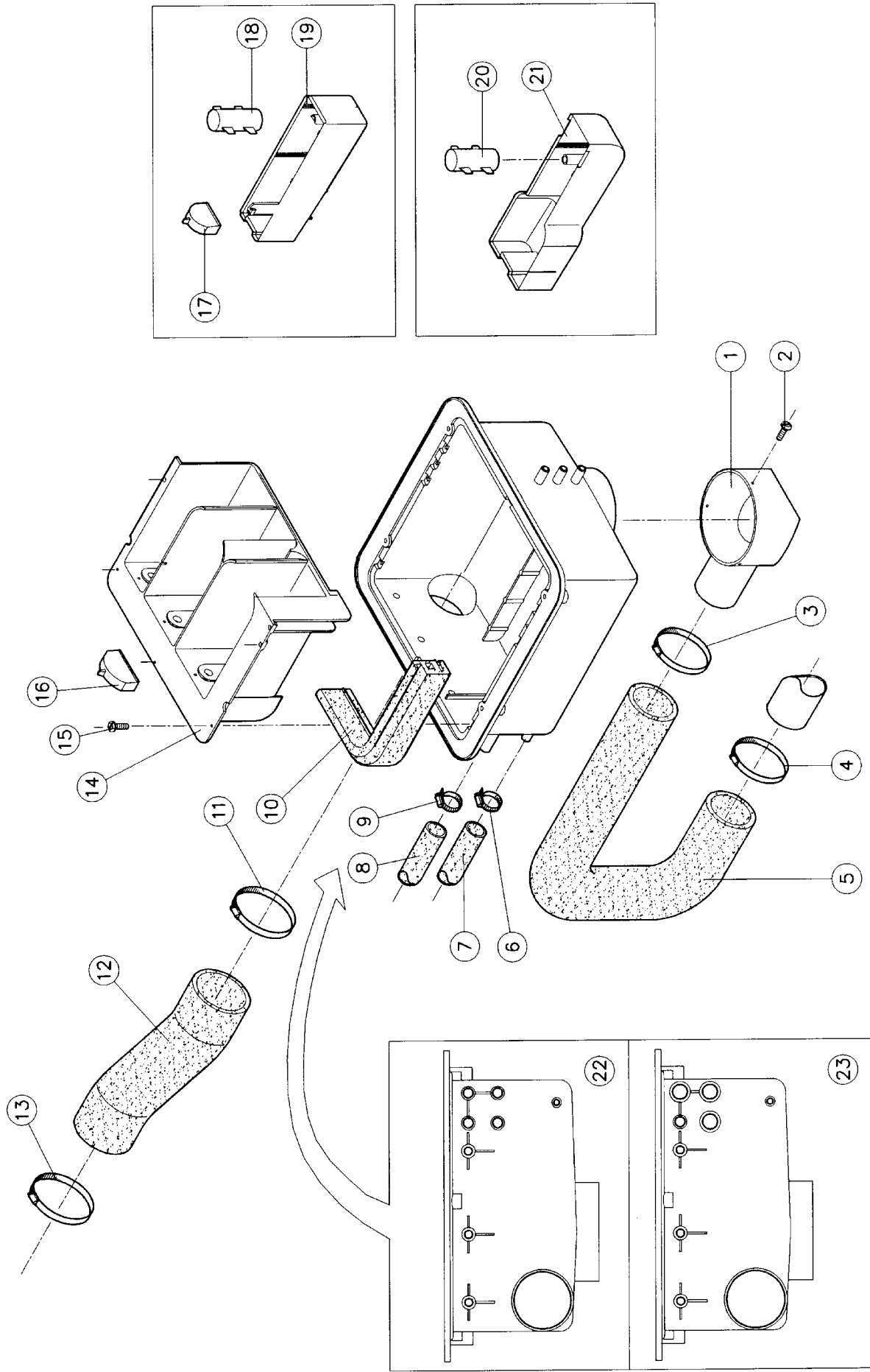
N°	Code	Omschrijving	Description	Description	Bezeichnung
27 - 01	111/01158/80	Montageplaat elektrische aansluiting	Assembly plate electrical connection	Plaque de montage raccordement électrique	Montageplatte Elektrischer Anschluß
27 - 02	111/00188/04	Klinknagel dia 3,9x8	Rivet dia 3,9 x 8	Pop-rivet dia 3,9 X 8	Nietnagel dia 3,9 X 8
27 - 03	208/00017/00	Hulpkontakt ZB2-BE102 "c"	Auxiliary contact ZB2-BE102 "c"	Contact auxiliaire ZB2-BE102 "c"	Hilfskontaktstück ZB2-BE102 "c"
27 - 04	209/00099/06	Frame + kontakt ZB2-BZ102 kontakt "c"	Frame + contact ZB2-BZ102 contact "c"	Corps + contact ZB2-BZ102 contact "c"	Rahmen + Kontakt ZB2-BZ102 Kontakt "c"
27 - 05	209/00253/00				
27 - 06	209/00248/00				
27 - 07	209/00520/00	Telem.etiket [ZONDER TEKST] ZB2BY9101	Telem sticker (WITHOUT TEXT) ZB2BY9101	Telem.etiquette (SANS TEXTE) ZB2BY9101	Telem.Aufkleber (Ohne Text) ZB2BY9101
27 - 08	111/00426/01	Afdekschroef elektrische aansluiting HW 64	Sealing plate for electric connection HW 64	Plaque fermeture raccordement électrique HW 64	Abdeckplatte elektr. Anschluß HW 64
27 - 09	205/00113/00	Tapbout M4x8 RVS A2 DIN 933	Hexagon bolt S.S. M4x8 DIN 933	Boulon inox M4x8 DIN933	Sechskantschraube M4x8 DIN933
27 - 10	202/00004/00	Rondel zacht staal verzinkt 4x10x1 DIN 125	Washer zincked 4x10x1 DIN 125	Washer zincked 4x10x1 DIN 125	Unterlegscheibe verzinkt 4x10x1 DIN 125
27 - 11	229/00068/02				
27 - 12	204/00007/00	Moer staal verzinkt M4 DIN 934	Nut zincked M4 DIN 934	Ecrou galvanisé M4 DIN 934	Mutter verzinkt M4 DIN 934
27 - 13	204/00006/00	Moer staal verzinkt M5 DIN 934	Nut zincked M5 DIN 934	Ecrou galvanisé M5 DIN 934	Mutter verzinkt M5 DIN 934
27 - 14	207/00031/00	Metaalschroef verzinkt M4x20 cilindrisch DIN84	Screw zincked M4x20 cyl. DIN84	Vis galvanisé M4x20 cyl. DIN84	Senkschraube verzinkt M4x20 zylindrisch DIN84
27 - 15	223/00198/00	Rubber kabeldoorraat 30mm	Rubber cable duct 30mm	Passe-câble 30mm	Gummi Kabelrohr 30mm
27 - 16	209/00058/00	Aansluitklem 10# 4-polig	Connection terminal 10# 4-poles	Borne de raccordement 10# 4-pole	Anschlußklemme 10# 4-polig
27 - 17	204/00007/00	Moer staal verzinkt M4 DIN 934	Nut zincked M4 DIN 934	Ecrou galvanisé M4 DIN 934	Mutter verzinkt M4 DIN 934
27 - 18	203/00006/00	Sterrondel gefosfateerd M4 AZ DIN 6798	Castle washer M4 AZ DIN 6798	Rondelle étoile M4 AZ DIN 6798	Fächerscheibe M4 AZ DIN 6798
27 - 19	211/00120/00	PVC Afstandhouder voor print 100/1/6	PVC separator for printboards 100/1/6	PVC d'espacement pour plaquettes élect. 100/1/6	PVC Abstandshülse für Printplatte 100/1/6
27 - 20	209/00218/03	Print zeepinjection met zekering 220V	Printboard for soap injection with fuse 220V	Circuit imprimé pour savon liquide 220V	Platine für Flüssigdosisierung mit Sicherung 220V
27 - 21	209/00006/01	Weco 10/g aardingsklem net	Weco 10/g connection terminal controls-earth	Weco 10/g borne de terre	Weco 10/g Erdungsklemme Netz
27 - 22	209/00195/00	Glaszekering 4A Flink 5x20	Fuse 4A fast 5x20	Fusible 4A rapide 5x20	Glassicherung 4A schnell 5x20
27 - 23	209/00202/00	Zekeringhouder model 3 C40	Fuse holder type 3 5C40	Porte fusible modèle 3 5C40	Sicherungshalter Typ 3 5C40
27 - 24	203/00006/00	Sterrondel gefosfateerd M4 AZ DIN 6798	Castle washer M4 AZ DIN 6798	Rondelle étoile M4 AZ DIN 6798	Fächerscheibe M4 AZ DIN 6798
27 - 25	206/00027/00	Persvijs staal verzinkt M4x10 DIN 933	Hexagon bolt zincked M4x10 DIN 933	Boulon galvanisé M4x10 DIN 933	Sechskantschraube verzinkt M4x10 DIN 933
27 - 26	204/00007/00	Moer staal verzinkt M4 DIN 934	Nut zincked M4 DIN 934	Ecrou galvanisé M4 DIN 934	Mutter verzinkt M4 DIN 934
27 - 27	203/00006/00	Sterrondel gefosfateerd M4 AZ DIN 6798	Castle washer M4 AZ DIN 6798	Rondelle étoile M4 AZ DIN 6798	Fächerscheibe M4 AZ DIN 6798
27 - 28	211/00120/00	PVC Afstandhouder voor print 100/1/6	PVC separator for printboards 100/1/6	PVC d'espacement pour plaquettes élect. 100/1/6	PVC Abstandshülse für Printplatte 100/1/6
27 - 29	209/00540/00	Print aansluiting netwerk	Printboard connection network	Circuit imprimé raccordement réseau	Platine Anschluß Netzwerk



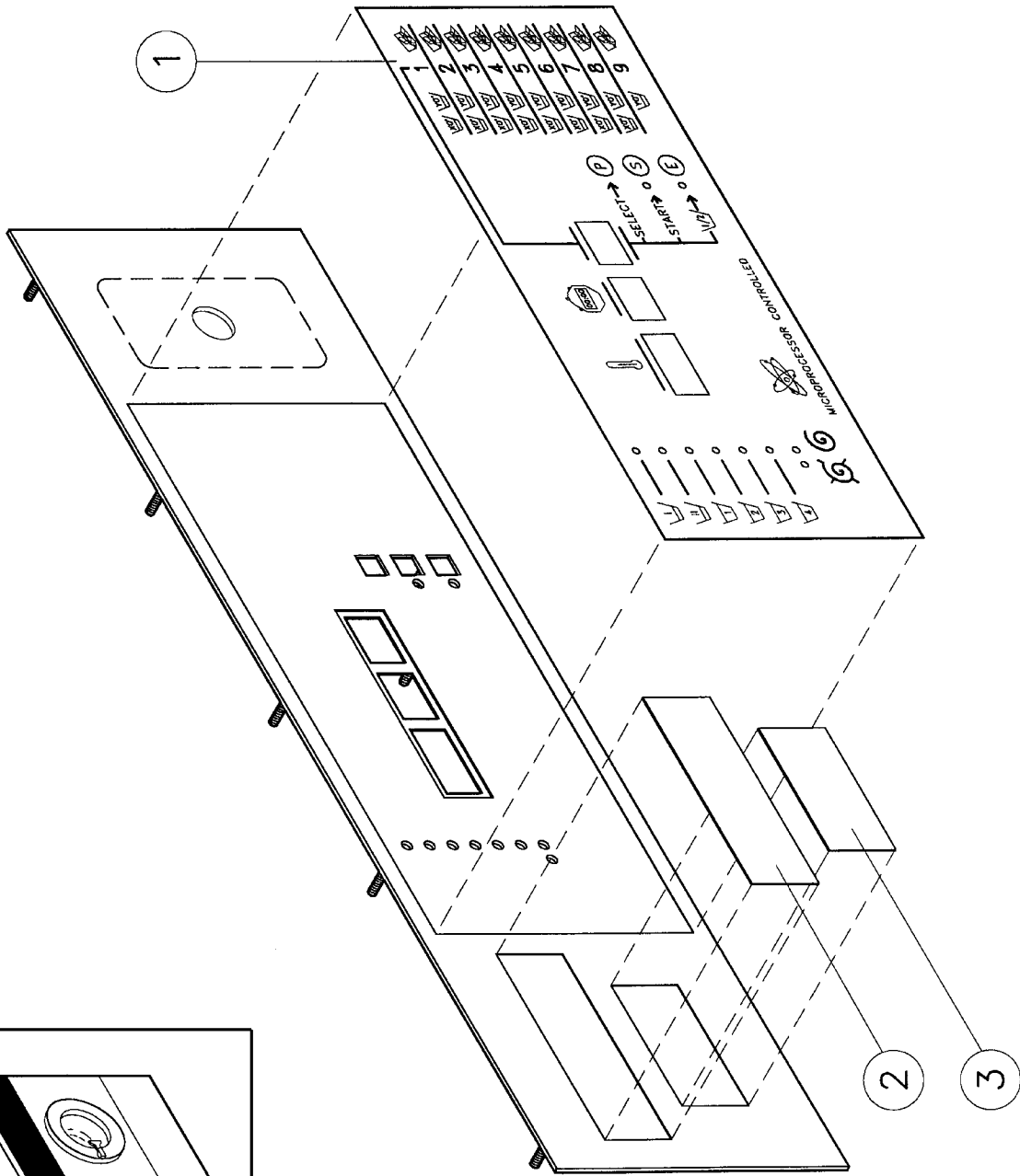
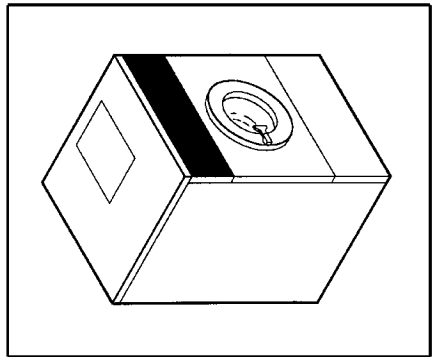
N°	Code	Omschrijving	Description	Description	Bezeichnung
28 - 01	111/01158/30				
28 - 02	206/00027/00	Persvijs staal verzinkt M4x10 DIN 933	Hexagon bolt zincked M4x10 DIN 933	Boulon galvanisé M4x10 DIN 933	Sechskantschraube verzinkt M4x10 DIN 933
28 - 03	209/00316/00	Inlaatuventiel Muller 2-weg 30+50L	2-way inlet valve Muller 30+50L 220V	Vanne arrivée d'eau Müller 2 sorties 30+50L 220V	2-Weg Einlaßventil Müller 30+50L 220V
28 - 04	223/00010/00	Serflex 12-22	Serflex 12-22	Serflex 12-22	Schellenband 12-22
28 - 05	223/00044/00	Waterdarm diam. 13mm (per meter)	Water hose diam. 13mm (per meter)	Tuyau diam. 13mm (par mètre)	Wasserschlauch Diam.13mm (pro Meter)
28 - 06	223/00011/00	Serflex 20-32	Clamping ring 20-32	Serflex 20-32	Schellenband 20-32
28 - 07	223/00059/00	Waterdarm diam. 20mm (per meter)	Water hose diam. 20mm (per metre)	Tuyau etrés d'eau 20mm (par mètre)	Wasserschlauch Durchrm. 20mm (pro Meter)
28 - 08	211/00123/00	Wurgwartel elektr. aansluiting PE16	Cup nut for electric connection PE16	Serre-câble raccordement électrique PE16	Anbauverschraubung für Anschluß PE16
28 - 09	206/00099/00	Flensschroef met veranding M6x16	Bolt with integrated lockwasher M6 X 16	Boulon avec rondelle étoile intégrée M6 X 16	Schraube mit Fächerscheibe M6 X 16
28 - 10	206/00101/00	Moer M6 met geïntegreerde sterrondel	Nut with integrated castle washer M6	Ecrou avec rondelle étoile intégrée M6	Mutter mit integrierte Fächerscheibe M6
28 - 11	206/00101/00	Moer M6 met geïntegreerde sterrondel	Nut with integrated castle washer M6	Ecrou avec rondelle étoile intégrée M6	Mutter mit integrierte Fächerscheibe M6
28 - 12	206/00099/00	Flensschroef met veranding M6x16	Bolt with integrated lockwasher M6 X 16	Boulon avec rondelle étoile intégrée M6 X 16	Schraube mit Fächerscheibe M6 X 16
28 - 13	111/00198/01	Support brug elektr.comp. HF/WE304 M20	Support ass. plate electr.comp.HF/WE304 M20	Support plaque de montage acc.électr.HF/WE304 M20	Stütze Montageplatte elektr. Teile HF/WE304 M20
28 - 14	223/00010/00	Serflex 12-22	Serflex 12-22	Serflex 12-22	Schellenband 12-22
28 - 15	223/00044/00	Waterdarm diam. 13mm (per meter)	Water hose diam. 13mm (per meter)	Tuyau hose diam. 13mm (par mètre)	Wasserschlauch Diam.13mm (pro Meter)
28 - 16	223/00010/00	Serflex 12-22	Serflex 12-22	Serflex 12-22	Schellenband 12-22
28 - 17	204/00201/00	Moer messing 3/8" gas 22x6	Nut copper 3/8" gaz 22x6	Ecrou cuivre 3/8" gaz 22x6	Mutter Messing 3/8" gas 22x6
28 - 18	201/00002/00	Rondel zacht staal verzinkt 17x30x3	Washer galvanised 17x30x3	Rondelle galvanisée 17x30x3	Unterlegscheibe verzinkt 17x30x3
28 - 19	211/00138/00	Wurgwartel elektr. aansluiting PG21	Cup nut for electric connection PG21	Serre-câble raccordement électrique PG21	Anbauverschraubung für Anschluß PG21
28 - 20	206/00099/00	Flensschroef met veranding M6x16	Bolt with integrated lockwasher M6 X 16	Boulon avec rondelle étoile intégrée M6 X 16	Schraube mit Fächerscheibe M6 X 16
28 - 21	223/00001/04	Sproeier voor- & hoofdwas PB2	Nozzle pre- & mainwash PB2	Injecteur prélavage/lavage PB2	Düse Vor-und Hauptwasche PB2
28 - 22	204/00007/00	Moer staal verzinkt M4 DIN 934	Nut zincked M4 DIN 934	Ecrou galvanisé M4 DIN 934	Mutter verzinkt M4 DIN 934
28 - 23	202/00004/00	Rondel zacht staal verzinkt 4x10x1 DIN 125	Washer zincked 4x10x1 DIN 125	Rondelle galvanisée 4x10x1 DIN 125	Unterlegscheibe verzinkt 4x10x1 DIN 125
28 - 24	203/00006/00	Sterrondel gefosfateerd M4 AZ DIN 6798	Castle washer M4 AZ DIN 6798	Rondelle étoile M4 AZ DIN 6798	Fächerscheibe M4 AZ DIN 6798
28 - 25	206/00027/00	Persvijs staal verzinkt M4x10 DIN 933	Hexagon bolt zincked M4x10 DIN 933	Boulon galvanisé M4x10 DIN 933	Sechskantschraube verzinkt M4x10 DIN 933
28 - 26	223/00014/00	Serflex 60-80	Clamping ring 60-80	Serflex 60-80	Schellenband 60-80
28 - 27	223/00160/00	Inlaatrubber vloeiabare zeep	Inlet rubber for liquid soap	Caoutchouc pour savon liquide	Gummi für Einlaß Flüssigseife
28 - 28	223/00102/07	Ontluchtingsrooster PB3	Ventilating grid PB3	Grille d'échappement d'air PB3	Entlüftungsrost PB3



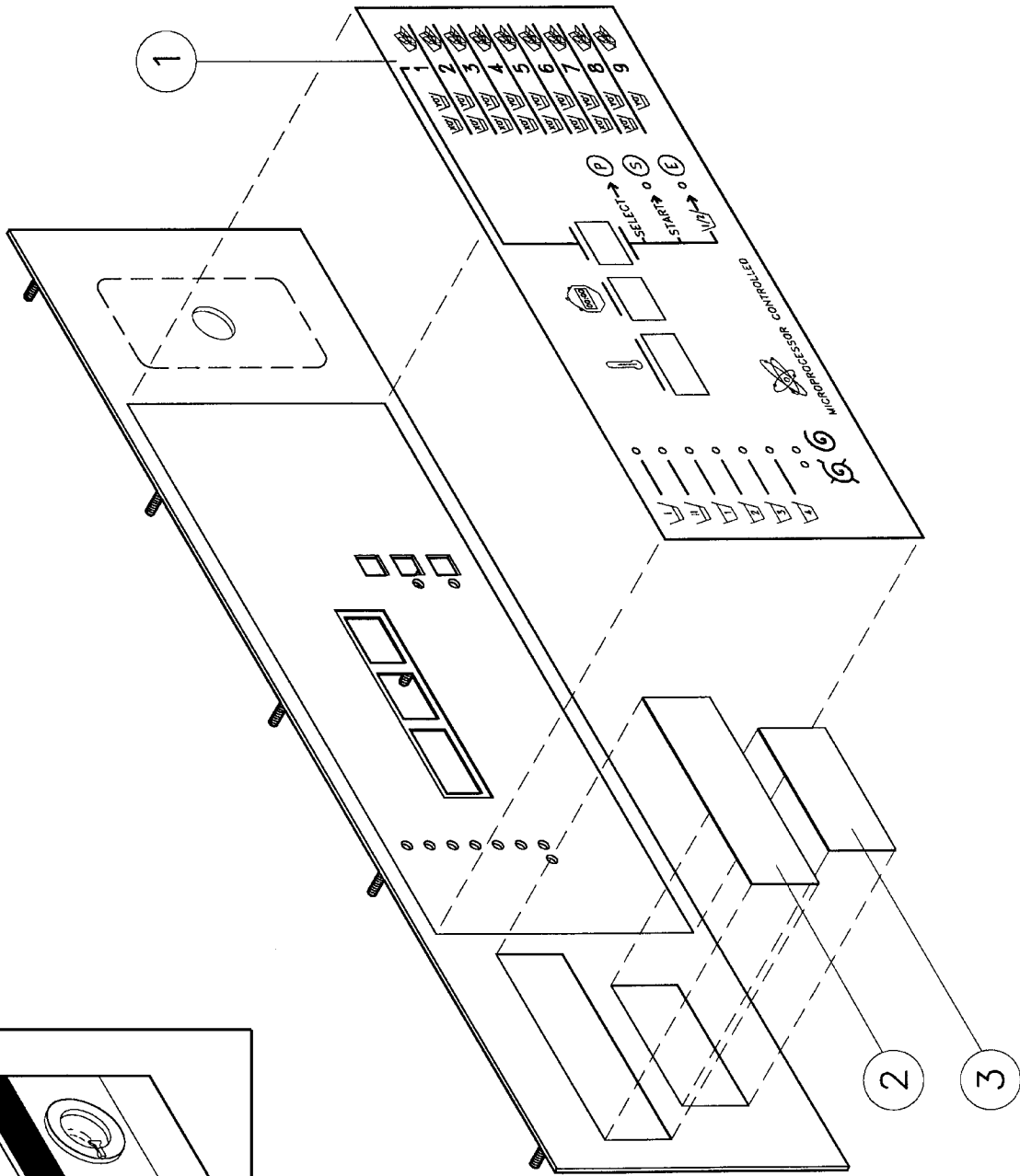
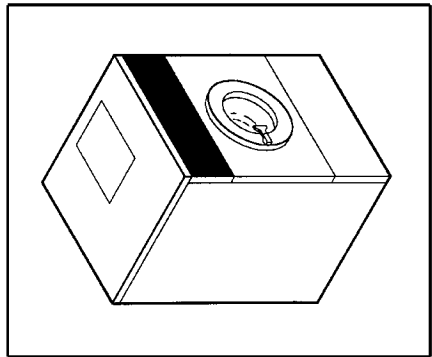
N°	Code	Omschrijving	Description	Description	Bezeichnung
29 - 01	111/01158/30	Bakje freq. omvormer HF304	Box freq.inverter HF304	Boîte pour variateur de freq. hf304	Kästchen Frequenzumrichter HF304
29 - 02	111/01158/89	Rubber kabeldoorraat 13mm (HF55)	Rubber cable duct 13mm (HF55)	Passe-câble 13mm (HF55)	Gummi Kabelrohr 13mm (HF55)
29 - 03	223/00174/00	Flensschroef met veranding M6x16	Bolt with integrated lockwasher M6 X 16	Boulon avec rondelle étoile intégrée M6 X 16	Schraube mit Fächerscheibe M6 X 16
29 - 04	206/00099/00	Ventilator voor motor 12x12cm	Fan for motor 12x12cm	Ventilateur pour moteur 12x12 cm	Lüfter für Motor 12x12 Zm
29 - 05	209/00287/00	Ventilator rooster 120X120	Grille fan 120X120	Grille ventilateur 120X120	Lüfter Rost 120X120
29 - 06	209/00287/01	Deksel bakje freq. omvormer	Top panel box freq.inverter	Couvercle pour variateur de freq.	Deckel für Kästchen Frequenzumrichter
29 - 07	111/01158/11	Persvijs staal verzinkt M4x60 DIN 933 8.8	Hexagon bolt zincked M4x60 DIN 933 8.8	Boulon galvanisé M 4x 60 DIN 933 8.8	Sechskantschraube verzinkt M4x60 DIN 933 8.8
29 - 08	206/00136/00				
29 - 09	202/00004/00	Rondel zacht staal verzinkt 4x10x1 DIN 125	Washer zincked 4x10x1 DIN 125	Rondelle galvanisée 4x10x1 DIN 125	Unterlegscheibe verzinkt 4x10x1 DIN 125
29 - 10	204/00114/00	Moer zelfborgend M4 verzinkt DIN 985	Selflocking nut M4 zincked DIN 985	Ecrou de sûreté M4 galvanisé DIN 985	Sicherungsmutter M4 verzinkt DIN 985
29 - 11	206/00099/00	Flensschroef met veranding M6x16	Bolt with integrated lockwasher M6 X 16	Boulon avec rondelle étoile intégrée M6 X 16	Schraube mit Fächerscheibe M6 X 16
29 - 12	223/00174/00	Rubber kabeldoorraat 13mm (HF55)	Rubber cable duct 13mm (HF55)	Passe-câble 13mm (HF55)	Gummi Kabelrohr 13mm (HF55)
29 - 13	207/00031/00	Metaalschroef verzinkt M4x20 cilindrisch DIN84	Screw zincked M4x20 cyl. DIN84	Vis galvanisé M4x20 cyl. DIN84	Senkschraube verzinkt M4x20 zylindrisch DIN84
29 - 14	203/00006/00	Sterrondel gefosfateerd M4 AZ DIN 6798	Castle washer M4 AZ DIN 6798	Rondelle étoile M4 AZ DIN 6798	Fächerscheibe M4 AZ DIN 6798
29 - 15	204/00007/00	Moer staal verzinkt M4 DIN 934	Nut zincked M4 DIN 934	Ecrou galvanisé M4 DIN 934	Mutter verzinkt M4 DIN 934
29 - 16	204/00114/00	Moer zelfborgend M4 verzinkt DIN 985	Selflocking nut M4 zincked DIN 985	Ecrou de sûreté M4 galvanisé DIN 985	Sicherungsmutter M4 verzinkt DIN 985
29 - 17	227/00129/00	Freq. omvormer MIT.2.2 KW 240/1	Freq.inverter MIT 2,2 KW 240/1	Variateur de fréq. MIT 2,2 KW 240/1	Frequenzumrichter MIT 2,2 KW 240/1
29 - 18	204/00114/00	Moer zelfborgend M4 verzinkt DIN 985	Selflocking nut M4 zincked DIN 985	Ecrou de sûreté M4 galvanisé DIN 985	Sicherungsmutter M4 verzinkt DIN 985
29 - 19	204/00007/00	Moer staal verzinkt M4 DIN 934	Nut zincked M4 DIN 934	Ecrou galvanisé M4 DIN 934	Mutter verzinkt M4 DIN 934
29 - 20	203/00006/00	Sterrondel gefosfateerd M4 AZ DIN 6798	Castle washer M4 AZ DIN 6798	Rondelle étoile M4 AZ DIN 6798	Fächerscheibe M4 AZ DIN 6798
29 - 21	207/00031/00	Metaalschroef verzinkt M4x20 cilindrisch DIN84	Screw zincked M4x20 cyl. DIN84	Vis galvanisé M4x20 cyl. DIN84	Senkschraube verzinkt M4x20 zylindrisch DIN84
29 - 22	227/00165/00				
29 - 23	207/00004/00	Metaalschroef verzinkt M4x10 cilindrisch	Screw zincked M4x10 cyl.	Vis galvanisée M4x10 cyl.	Senkschraube verzinkt M4x10 zylindrisch
29 - 23	203/00006/00	Sterrondel gefosfateerd M4 AZ DIN 6798	Castle washer M4 AZ DIN 6798	Rondelle étoile M4 AZ DIN 6798	Fächerscheibe M4 AZ DIN 6798



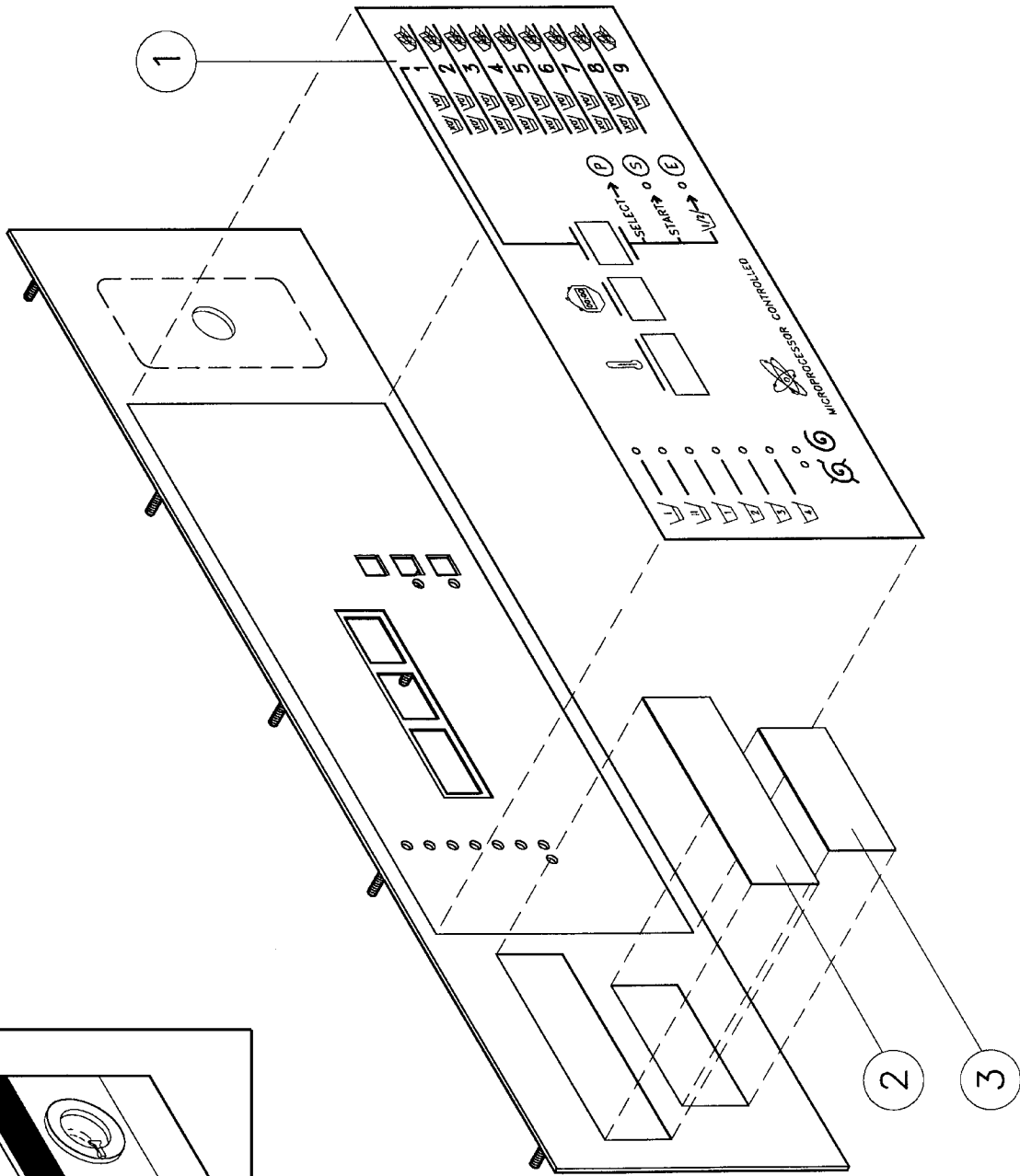
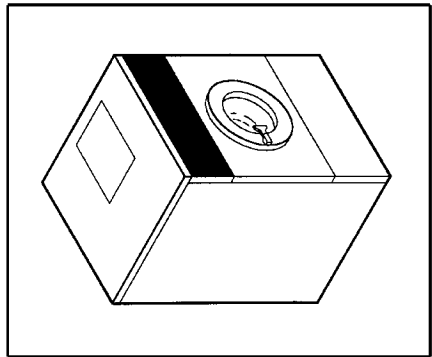
N°	Code	Omschrijving	Description	Description	Bezeichnung
30 - 01	223/00196/00	PVC uitlaatrechter DIAM.75MM poederbak	PVC exhaustfunnel DIAM 75MM soap dispenser	PVC entonnoir DIAM 75MM bac à lessive	PVC Trichter DIAM 75MM Waschmittelbehälter
30 - 02	208/00101/00	Parkerschroef RVS 6x1/2" DIN 7971	Parkerscrew st.st.N°6x1/2" DIN 7971	Vis parker inox N°6x1/2" DIN 7971	Zylinder-Blechschaube rostfrei N°6x1/2" DIN 7971
30 - 03	223/00071/00	Serflex 70-90	Serflex 70-90	Serflex 70-90	Schellenband 70-90
30 - 04	223/00071/00	Serflex 70-90	Serflex 70-90	Serflex 70-90	Schellenband 70-90
30 - 05	223/00220/00	Darm poederbak -> kuip HF304	Hose soap dispenser -> tub HF304	Tuyau distributeur de savon -> cuve HF304	Faltschlauch Waschmittelbehälter -> Bottich HF304
30 - 06	223/00010/00	Serflex 12-22	Serflex 12-22	Serflex 12-22	Schellenband 12-22
30 - 07	223/00044/01	Waterdarm diam. 13mm (per meter) PYTHON	Water hose diam. 13mm (per metre) PYTHON	Tuyau int. 13mm (par mètre) PYTHON	Wasserschlauch Durchm. 13mm (pro Meter) PYTHON
30 - 08	223/00059/00	Waterdarm diam. 20mm (per meter)	Water hose diam. 20mm (per metre)	Tuyau etrée d'eau 20mm (par mètre)	Wasserschlauch Durchm. 20mm (pro Meter)
30 - 09	223/00011/00	Serflex 20-32	Clamping ring 20-32	Serflex 20-32	Schellenband 20-32
30 - 10	223/00109/00	Poederbak PB3 afdichting deksel	Gasket for soap dispenser top PB3	Joint couvercle bac à savon PB3	Dichtung Deckel Waschmittelbehälter PB3
30 - 11	223/00014/00	Serflex 60-80	Clamping ring 60-80	Serflex 60-80	Schellenband 60-80
30 - 12	223/00107/04	Ontluchtingsdarm PB3 HF245/304	Ventilating hose PB3 HF245/304	Tuyau d'échappement d'air PB3 HF245/304	Entlüftungsrohr PB3 HF245/304
30 - 13	223/00014/00	Serflex 60-80	Clamping ring 60-80	Serflex 60-80	Schellenband 60-80
30 - 14	223/00102/02	Binnenbak PB3	Interior box PB3	Bac intérieur PB3	Innenbehälter PB3
30 - 15	208/00101/00	Parkerschroef RVS 6x1/2" DIN 7971	Parkerscrew st.st.N°6x1/2" DIN 7971	Vis parker inox N°6x1/2" DIN 7971	Zylinder-Blechschaube rostfrei N°6x1/2" DIN 7971
30 - 16	223/00102/06	Sproeierkapje zeepverdelers wasprod. PB3	Spray nozzle for soap PB3	Capot d'arrosage PB3 (lavage)	Sprühdüse PB3 Waschmittel
30 - 17	223/00102/05	Sproeierkapje spoelbakje PB3	Spray nozzle for softener PB3	Capot d'arrosage PB3 (adoucisseur)	Sprühdüse Waschmittelbehälter PB3
30 - 18	223/00102/04	Hevel spoelbakje PB3	Siphon rinsing box PB3	Siphon bac de rinçage PB3	Spülprodukt
30 - 19	223/00102/03	Spoelbakje PB3	Rinsing box PB3	Bac de rinçage PB3	Heber Spülmittelbehälter PB3
30 - 20	223/00102/04	Hevel spoelbakje PB3	Siphon rinsing box PB3	Siphon bac de rinçage PB3	Spülmittelbehälter PB3
30 - 21	223/00102/08	Bakje voor vloeibare zeep PB3 + PB4	Liquid soap dispenser PB3 + PB4	Bac à savon liquide PB3 + PB4	Behälter für Flüssigseife PB3 + PB4
30 - 22	223/00102/01	Buitenbak PB3	Exterior box PB3	Bac lessiviel extérieur PB3	Außenbehälter Waschmittelbehälter PB3
30 - 22	223/00102/70	Poederbak PVC PB3 compleet met trechter diam. 75	Plastic soap dispenser PB3 complete with funnel diam. 75	Bac à savon en PVC PB3 complet avec entonnoir diam. 75	PVC Seifenbehälter PB3 komplett mit Trichter Diam. 75
30 - 23	223/00102/11	Buitenbak PB4 (groot debiet)	Exterior box PB4 (large output)	Bac lessiviel extérieur PB4 (grand débit)	Außenbehälter Waschmittelbehälter PB4 (grosse Leistung)
30 - 23	223/00102/60	Poederbak PVC PB4 compleet met trechter diam. 75	Plastic soap dispenser PB4 complete with funnel diam. 75	Bac à savon en PVC PB4 complet avec entonnoir diam. 75	PVC Seifenbehälter PB4 komplett mit Trichter Diam. 75



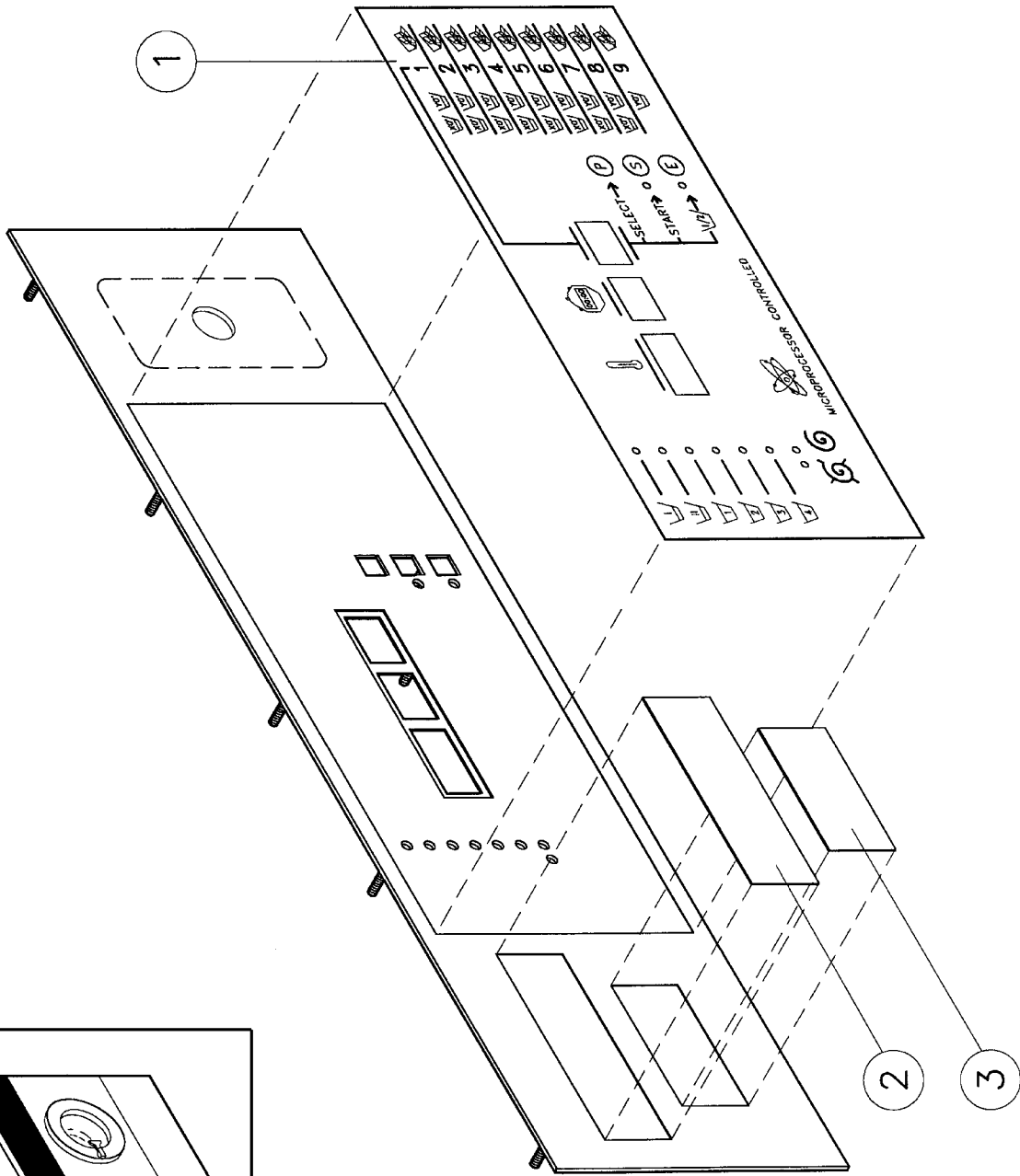
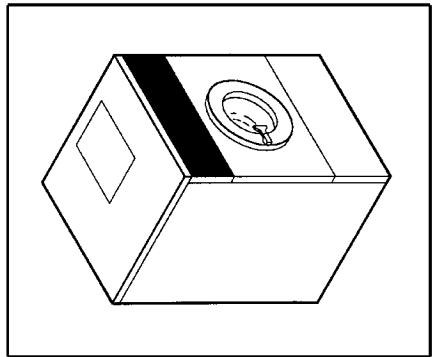
N°	Code	Omschrijving	Description	Description	Bezeichnung
31 - 01	225/00366/00	Inlegplaat [A.RESCH]	Micro 20	Label for facia [A.RESCH]	
31 - 01	225/00250/00	Inlegplaat [LAVOBEL]	Micro 20	Label for facia [LAVOBEL]	
31 - 01	225/00371/00	Inlegplaat [VASCANDIA/ISS]	Micro 20	Label for facia [VASCANDIA/ISS]	
31 - 01	325/00321/00	Inlegplaat [BOISSEVAIN]	Micro 20	Label for facia [BOISSEVAIN]	
		Centr.bedie		Centr.op.	
31 - 01	225/00339/00	Inlegplaat [NO ECO-NO TEMP]	centraal	Label for facia [NO ECO-NO TEMP]	Aufkleber für Frontblende [NO ECO-NO TEMP]
		paneel		Centr.op.paneel	Zentralsteuerung
31 - 01	325/00324/00	Inlegplaat [BOISSEVAIN]	Micro 20	Label for facia [BOISSEVAIN]	
		MUNT		COIN	
31 - 01	225/00344/00	Inlegplaat [BOIS.+NOODST.]	Micro 20	Label for facia [BOISS.+EM.STOP]	
		MUNT		COIN	
31 - 01	225/00335/00	Inlegplaat [CARSEN]	Micro 20	Label for facia [CARSEN]	
		MUNT		COIN	
31 - 01	225/00364/00	Inlegplaat neutraal	Micro 20	Label for facia neutral	
		MUNT		Cis/Spanish COIN	
31 - 01	225/00325/00	Inlegplaat [E+F]	Micro 20	Label for facia [E+F]	
		MUNT		COIN	
31 - 01	225/00374/00	Inlegplaat [FERRUM]	Micro 20	Label for facia [FERRUM]	
		MUNT		COIN	
31 - 01	225/00308/00	Inlegplaat neutraal	Micro 20	Label for facia neutral	
		MUNT		COIN	
31 - 01	225/00341/00	Inlegplaat [USA]	Micro 20	Label for facia [USA]	
		MUNT		COIN	
31 - 01	225/00353/00	Inlegplaat [USA]	Micro 20 /	Label for facia [USA]	
		1998 MUN		20/1998 COIN	
31 - 01	225/00342/00	Inlegplaat [USA PREWASH]	Micro 20	Label for facia [USA PREWASH]	
		MUNT		COIN	
31 - 01	225/00310/00	Inlegplaat [JLA]	Micro 20	Label for facia [JLA]	
		MUNT		COIN	
31 - 01	225/00351/00	Inlegplaat [KLEENTECH]	Micro 20	Label for facia [KLEENTECH]	
		MUNT		COIN	
31 - 01	225/00345/00	Inlegplaat [BOIS.+NOODST.]	Micro 20	Label for facia [BOISS.+EM.STOP]	
		OPL		OPL	
31 - 01	225/00386/00	Inlegplaat [FERRUM]	Micro 20	Label for facia [FERRUM]	
31 - 01	225/00349/00	OPL		OPL	
31 - 01	225/00309/00	Inlegplaat neutraal	Micro 20	Label for facia neutral	
		OPL		OPL	
				Autocollant M20 OPL	Aufkleber M20 OPL
				Autocollant M20 monnayeur	Aufkleber M20 Münz
				Autocollant pour cadran [USA]	Aufkleber für Frontblende [USA]
				Micro 20	20 Münz
				Autocollant pour cadran [USA PREWASH]	Aufkleber für Frontblende [USA PREWASH]
				Micro 20	Micro 20 Münz
				AUTO-COLLANT (JLA MONN MIC20)	STICKER (JLA COIN MIC20)
				Autocollant M20 monnayeur	
				Autocollant pour cadran [USA PREWASH]	
				Micro 20	
				Autocollant M20 OPL	
				Autocollant M20 OPL	



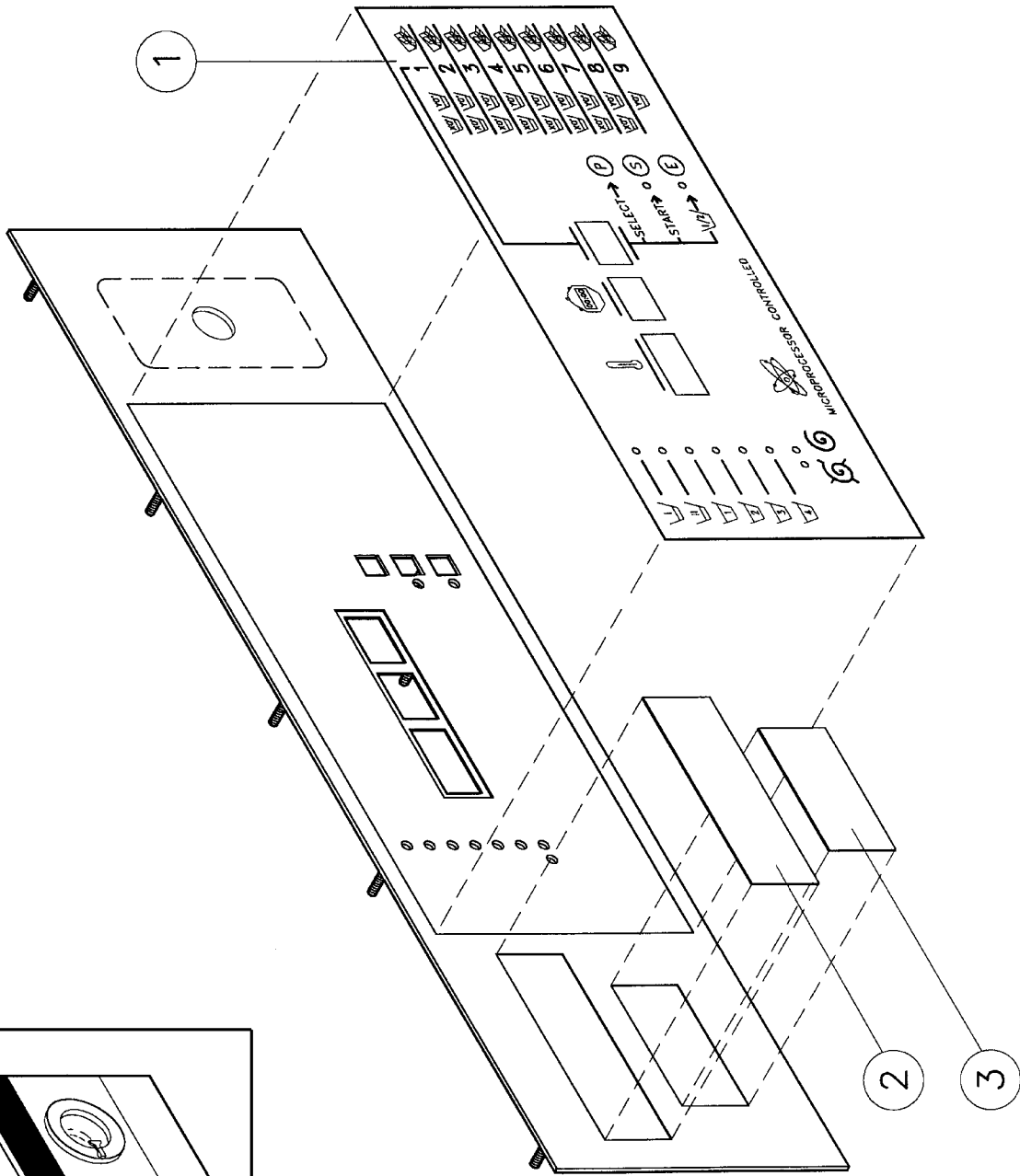
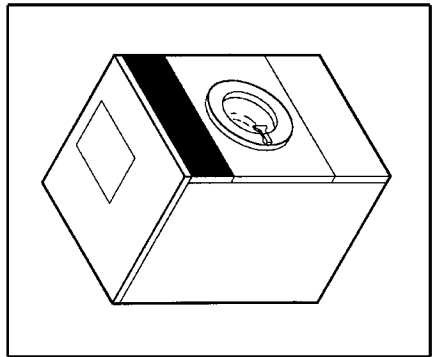
N°	Code	Omschrijving	Description	Description	Bezeichnung
31 - 01	225/00382/00	Inlegplaat [USA] OPL	Micro 20	Label for facia [USA] OPL	Micro 20
31 - 01	225/00385/00	Inlegplaat [IPSOTEK OY] OPL	Micro 20	Label for facia [IPSOTEK OY] OPL	Micro 20
31 - 01	225/00311/00	Inlegplaat [JLA] OPL	Micro 20	Label for facia [JLA] OPL	Micro 20 Autocollant pour cadran [JLA] 20 OPL
31 - 01	225/00387/00	Inlegplaat [KLEENTECH] OPL	Micro 20	Label for facia [KLEENTECH] OPL	Micro 20
31 - 01	225/00352/00	Inlegplaat [PODAB] OPL	Micro 20	Label for facia [PODAB] OPL	Micro 20
31 - 01	225/00323/00	Inlegplaat neutraal OPL	Micro 20	Label for facia neutral OPL	Spanish
31 - 01	225/00363/00	Inlegplaat [TECNITRAMO] OPL	Micro 20	Label for facia [TECNITRAMO] OPL	Micro 20
31 - 01	225/00304/00	Sierplaat neutraal HF65 PC30	symbolen	Facia panel neutral SYMB.HF65->95 PC30	Frontblende Neutral SYMB.HF65->95 PC30
31 - 02	225/10132/00	Inlegplaat [d'hooge] (130x40)			
31 - 02	225/10158/00	Inlegplaat [dyeing machine] (130x40)			
31 - 02	325/10095/00	Inlegplaat [e.f. ipso] (130x40)			
31 - 02	225/10045/00	Inlegplaat [edco marine a-22] (130x40)			
31 - 02	225/10032/00	Inlegplaat [edco marine a25] (130x40)			
31 - 02	225/10033/00	Inlegplaat [edco marine a30] (130x40)			
31 - 02	225/10231/00	Inlegplaat [ferrum] (130x40)			
31 - 02	225/10087/00	Inlegplaat [heinel] (130x40)			
31 - 02	225/10176/00	Inlegplaat [HOLZFUSS] (130x40)		Label for facia [HOLZFUSS] (130x40)	Aufkleber Frontblende [HOLZFUSS] (130x40)
31 - 02	225/10210/00	Inlegplaat [ILSA MULTIW.] (130x40)		Label for facia [ILSA MULTIW.] (130x40)	Aufkleber Frontblende [ILSA MULTIW.] (130x40)
31 - 02	225/10101/00	Inlegplaat [IPSO] (130x40)		Label for facia [IPSO] (13x40)	Aufkleber [IPSO] (130x40)
31 - 02	225/10038/00				
31 - 02	225/10100/00				
31 - 02	225/10249/00				



N°	Code	Omschrijving	Description	Description	Bezeichnung
31 - 02	225/10248/00	Inlegplaat [LAITHWAITE] (130x40)	Label for facia [LAITHWAITE] (130x40)	Autocollant pour cadran [LAITHWAITE] (130x40)	Aufkleber Frontblende [LAITHWAITE] (130x40)
31 - 02	225/10193/00	Inlegplaat [LAITHWAITE] (130x40)			
31 - 02	325/10091/00	Inlegplaat [novofri] (130x40)			
31 - 02	225/10072/00	Inlegplaat [podab] (130x40)			
31 - 02	225/10153/00	Inlegplaat [reitavilj] (130x40)			
31 - 02	225/10042/00	Inlegplaat [romera] (130x40)			
31 - 02	225/10089/00	Inlegplaat [SUZUKI] (130x40)	Label for facia [SUZUKI] (130x40)	Autocollant pour cadran [SUZUKI] (130x40)	Aufkleber Frontblende [SUZUKI] (130x40)
31 - 02	225/10243/00	Inlegplaat [TALPET] (130x40)	Label for facia [TALPET] (130x40)	Autocollant pour cadran [TALPET] (130x40)	Aufkleber [TALPET] (130x40)
31 - 02	225/10071/00	Inlegplaat [tullis] (130x40)			
31 - 02	225/10229/00	Inlegplaat [uniwash] (130x40)			
31 - 02	225/10043/00	Inlegplaat [VASCANDIA] (130x40)	Label for facia [VASCANDIA] (130x40)	Autocollant pour cadran [VASCANDIA] (130x40)	Aufkleber Frontblende [VASCANDIA] (130x40)
31 - 02	225/10177/00				
31 - 02	325/10102/00	Inlegplaat [6] (80x40) SONY	Label for facia [6] (85x40) SONY	Autocollant pour cadran [6] micro 20 (85x40)	Aufkleber Frontblende [6] Micro 20 (85x40)
31 - 02	225/10065/00				
31 - 03	229/00257/00	Inlegplaat [7] (85x40) micro 20	Label for facia [7] (85x40) micro 20	Autocollant pour cadran [7] micro 20 (85x40)	Aufkleber Frontblende [7] Micro 20 (85x40)
31 - 03	225/10161/00				
31 - 03	225/10200/00	Inlegplaat [9] (85x40) micro 20	Label for facia [9] (85x40)	Autocollant pour cadran [9] (85x40)	Aufkleber Frontblende [9] (85x40)
31 - 03	225/10164/00	Inlegplaat [12] (85x40) micro 20	Label for facia [12] (85x40) micro 20	Autocollant pour cadran [12] micro 20 (85x40)	Aufkleber Frontblende [12] Micro 20 (85x40)
31 - 03	225/10201/00	Inlegplaat [15] (85x40) micro 20	Label for facia [15] (85x40) micro 20	Autocollant pour cadran [15] micro 20 (85x40)	Aufkleber Frontblende [15] Micro 20 (85x40)
31 - 03	225/10194/00				
31 - 03	225/10109/00	Inlegplaat [16] (85x40) micro 20	Label for facia [16] (85x40) micro 20	Autocollant pour cadran [16] micro 20 (85x40)	Aufkleber Frontblende [16] Micro 20 (85x40)
31 - 03	225/10128/00	Inlegplaat [18/30] (85x40) micro 20 Aqua	Label for facia [18/30] (85x40) micro 20 Aqua	Autocollant pour cadran [18/30] micro 20 (85x40) Aqua	Aufkleber Frontblende [18/30] Micro 20 (85x40) Aqua
31 - 03	225/10114/00	Inlegplaat [18] (85x40) micro 20	Label for facia [18] (85x40) micro 20	Autocollant pour cadran [18] micro 20 (85x40)	Aufkleber Frontblende [18] Micro 20 (85x40)
31 - 03	225/10126/00	Inlegplaat [21/35] (85x40) micro 20 Aqua	Label for facia [21/35] (85x40) micro 20 Aqua	Autocollant pour cadran [21/35] micro 20 (85x40) Aqua	Aufkleber Frontblende [21/35] Micro 20 (85x40) Aqua
31 - 03	225/10195/00				

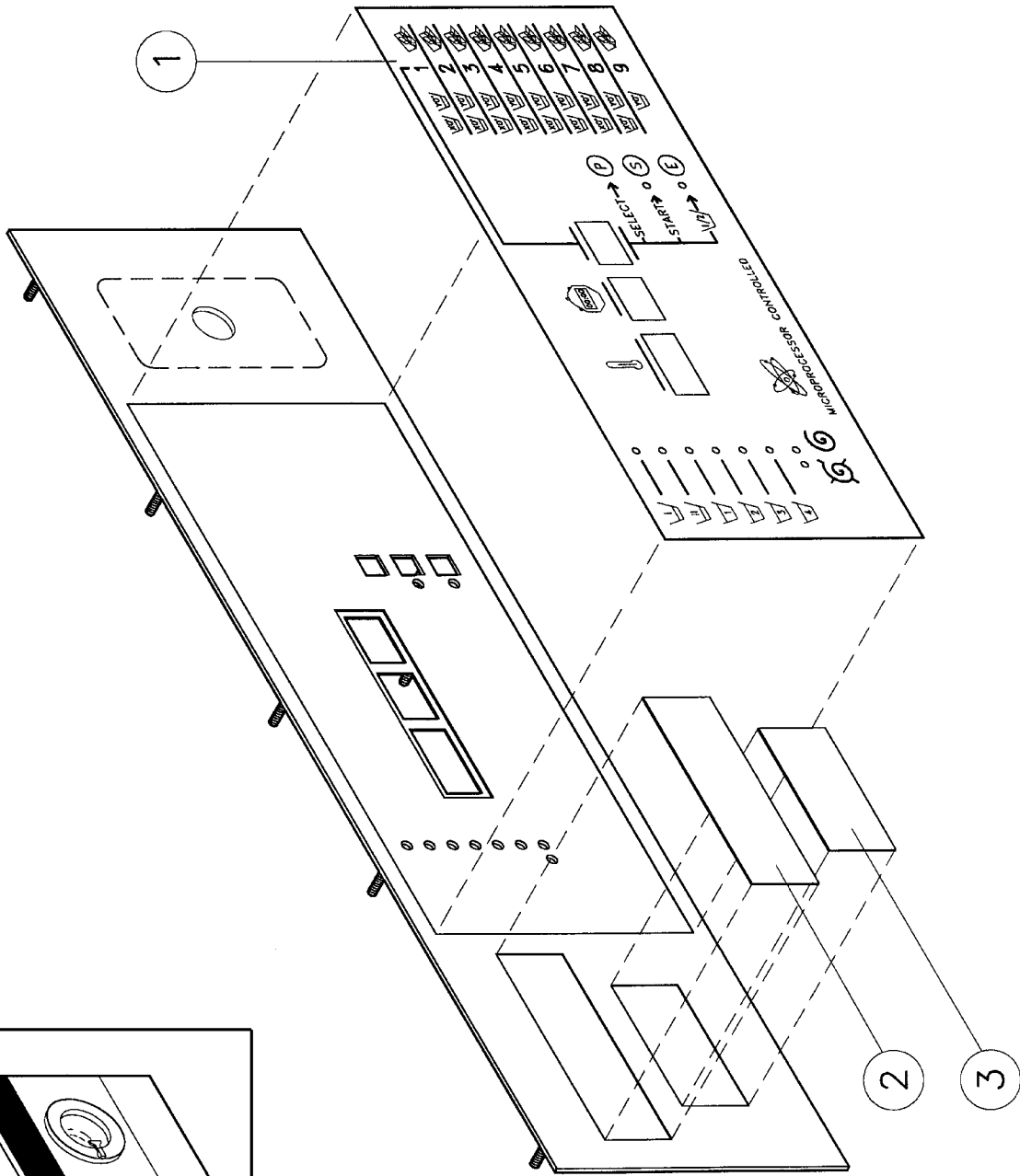
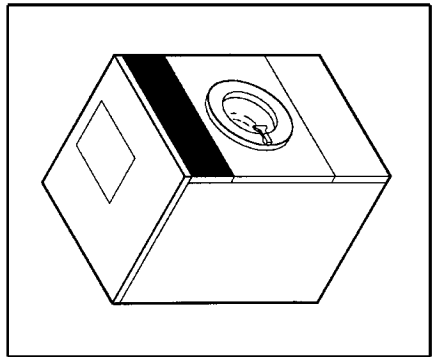


N°	Code	Omschrijving	Description	Description	Bezeichnung
31 – 03	225/10127/00	Inlegplaat [24/40] (85x40) micro 20 Aqua	Label for facia [24/40] (85x40) micro 20 Aqua	Autocollant pour cadran [24/40] micro 20 (85x40) Aqua	Aufkleber Frontblende [24/40] Micro 20 (85x40) Aqua
31 – 03	225/10110/00	Inlegplaat [25] (85x40) micro 20	Label for facia [25] (85x40) micro 20	Autocollant pour cadran [25] micro 20 (85x40)	Aufkleber Frontblende [25] Micro 20 (85x40)
31 – 03	225/10125/00	Inlegplaat [30/50] (85x40) micro 20 Aqua	Label for facia [30/50] (85x40) micro 20 Aqua	Autocollant pour cadran [30/50] micro 20 (85x40) Aqua	Aufkleber Frontblende [30/50] Micro 20 (85x40) Aqua
31 – 03	225/10159/00	Inlegplaat [30] (85x40) micro 20	Label for facia [30] (85x40) micro 20	Autocollant pour cadran [30] micro 20 (85x40)	Aufkleber Frontblende [30] Micro 20 (85x40)
31 – 03	225/10111/00	Inlegplaat [35] (85x40) micro 20	Label for facia [35] (85x40) micro 20	Autocollant pour cadran [35] micro 20 (85x40)	Aufkleber Frontblende [35] Micro 20 (85x40)
31 – 03	225/10124/00	Inlegplaat [40/65] (85x40) micro 20 Aqua	Label for facia [40/65] (85x40) micro 20 Aqua	Autocollant pour cadran [40/65] micro 20 (85x40) Aqua	Aufkleber Frontblende [40/65] Micro 20 (85x40) Aqua
31 – 03	225/10162/00	Inlegplaat [40] (85x40) micro 20	Label for facia [40] (85x40) micro 20	Autocollant pour cadran [40] micro 20 (85x40)	Aufkleber Frontblende [40] Micro 20 (85x40)
31 – 03	225/10112/00	Inlegplaat [50] (85x40) micro 20	Label for facia [50] (85x40) micro 20	Autocollant pour cadran [50] micro 20 (85x40)	Aufkleber Frontblende [50] Micro 20 (85x40)
31 – 03	225/10049/00	Inlegplaat [55] (85x40) micro 20	Label for facia [55] (85x40) micro 20	Autocollant pour cadran [55] micro 20 (85x40)	Aufkleber Frontblende [55] Micro 20 (85x40)
31 – 03	225/10202/00	Inlegplaat [64] (85x40) micro 20	Label for facia [64] (85x40) micro 20	Autocollant pour cadran [64] (85x40)	Aufkleber Frontblende [64] (85x40)
31 – 03	225/10102/00	Inlegplaat [65] (85x40) micro 20	Label for facia [65] (85x40) micro 20	Autocollant pour cadran [65] micro 20 (85x40)	Aufkleber Frontblende [65] Micro 20 (85x40)
31 – 03	225/10050/00	Inlegplaat [73] (85x40) micro 20	Label for facia [73] (85x40) micro 20	Autocollant pour cadran [73] micro 20 (85x40)	Aufkleber Frontblende [73] Micro 20 (85x40)
31 – 03	225/10113/00	Inlegplaat [75] (85x40) micro 20	Label for facia [75] (85x40) micro 20	Autocollant pour cadran [75] micro 20 (85x40)	Aufkleber Frontblende [75] Micro 20 (85x40)
31 – 03	225/10103/00	Inlegplaat [76] (85x40) micro 20	Label for facia [76] (85x40) micro 20	Autocollant pour cadran [76] micro 20 (85x40)	Aufkleber Frontblende [76] Micro 20 (85x40)
31 – 03	225/10203/00	Inlegplaat [94] (85x40) micro 20	Label for facia [94] (85x40) micro 20	Autocollant pour cadran [94] (85x40)	Aufkleber Frontblende [94] (85x40)
31 – 03	225/10055/00	Inlegplaat [95] (85x40) micro 20	Label for facia [95] (85x40) micro 20	Autocollant pour cadran [95] micro 20 (85x40)	Aufkleber Frontblende [95] Micro 20 (85x40)
31 – 03	225/10051/00	Inlegplaat [110] (85x40) micro 20	Label for facia [110] (85x40) micro 20	Autocollant pour cadran [110] micro 20 (85x40)	Aufkleber Frontblende [110] Micro 20 (85x40)
31 – 03	225/10204/00	Inlegplaat [131] (85x40) micro 20	Label for facia [131] (85x40) micro 20	Autocollant pour cadran [131] micro 20 (85x40)	Aufkleber Frontblende [131] Micro 20 (85x40)
31 – 03	225/10052/00	Inlegplaat [132] (85x40) micro 20	Label for facia [132] (85x40) micro 20	Autocollant pour cadran [132] micro 20 (85x40)	Aufkleber Frontblende [132] Micro 20 (85x40)
31 – 03	225/10104/00	Inlegplaat [145] (85x40) micro 20	Label for facia [145] (85x40) micro 20	Autocollant pour cadran [145] micro 20 (85x40)	Aufkleber Frontblende [145] Micro 20 (85x40)

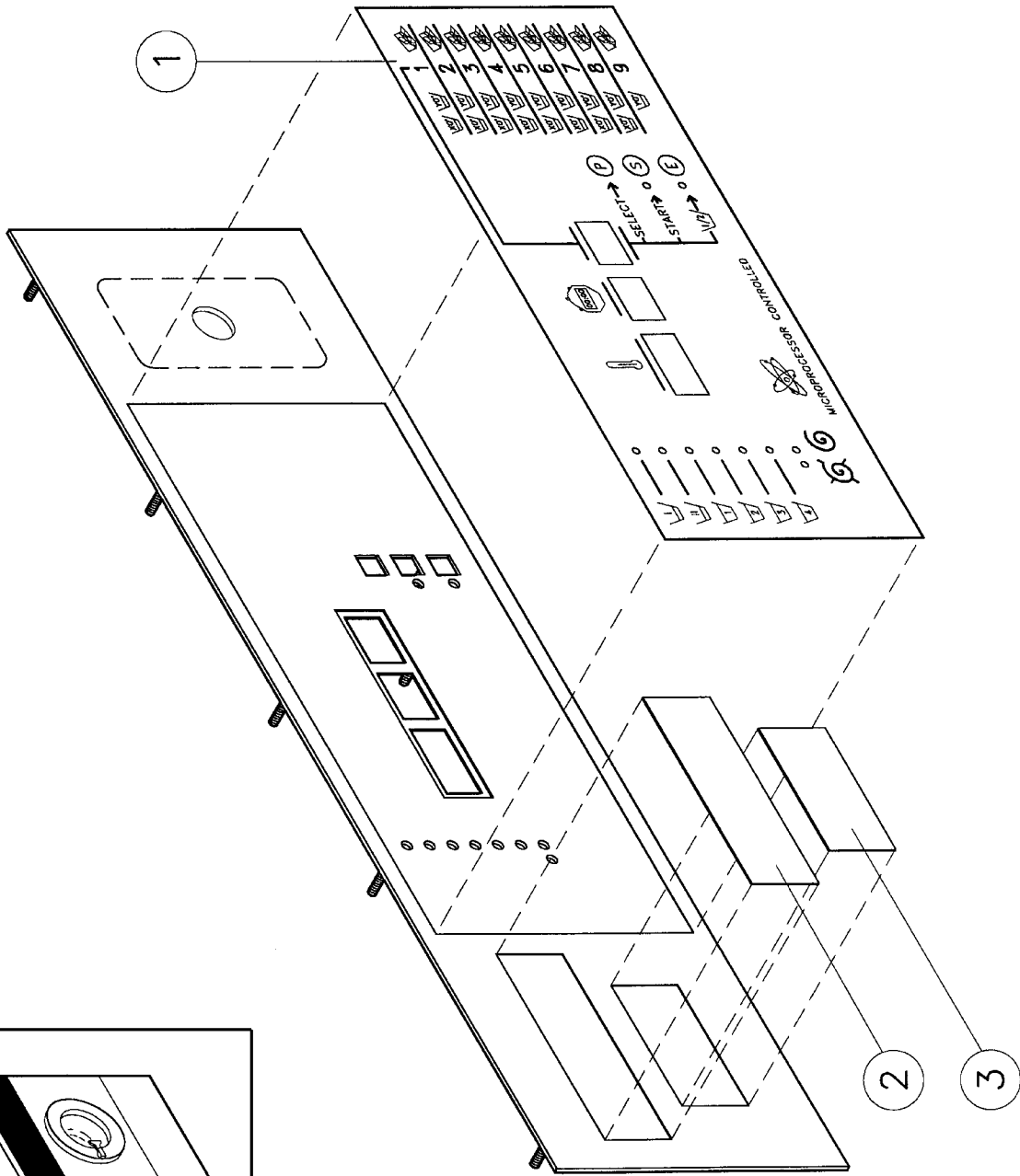
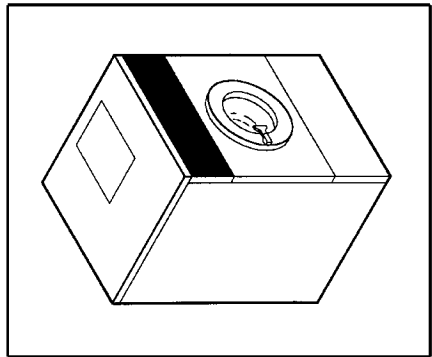


N°	Code	Omschrijving	Description	Description	Bezeichnung
31 - 03	225/10199/00	Inlegplaat [164] (85x40) micro 20	Label for facia [164] (85x40) micro 20	Autocollant pour cadran [164] micro 20 (85x40)	Aufkleber Frontblende [164] Micro 20 (85x40)
31 - 03	225/10053/00	Inlegplaat [165] (85x40) micro 20	Label for facia [165] (85x40) micro 20	Autocollant pour cadran [165] micro 20 (85x40)	Aufkleber Frontblende [165] Micro 20 (85x40)
31 - 03	225/10105/00	Inlegplaat [176] (85x40) micro 20	Label for facia [176] (85x40) micro 20	Autocollant pour cadran [176] micro 20 (85x40)	Aufkleber Frontblende [176] Micro 20 (85x40)
31 - 03	225/10157/00	Inlegplaat [181] (85x40) micro 20	Label for facia [181] (85x40) micro 20	Autocollant pour cadran [181] micro 20 (85x40)	Aufkleber Frontblende [181] Micro 20 (85x40)
31 - 03	225/10106/00	Inlegplaat [205] (85x40) micro 20	Label for facia [205] (85x40) micro 20	Autocollant pour cadran [205] micro 20 (85x40)	Aufkleber Frontblende [205] Micro 20 (85x40)
31 - 03	225/10246/00	Inlegplaat [234] (85x40) micro 20	Label for facia [234] (85x40) micro 20	Autocollant pour cadran [234] micro 20 (85x40)	Aufkleber Frontblende [234] Micro 20 (85x40)
31 - 03	225/10115/00	Inlegplaat [245] (85x40) micro 20	Label for facia [245] (85x40) micro 20	Autocollant pour cadran [245] micro 20 (85x40)	Aufkleber Frontblende [245] Micro 20 (85x40)
31 - 03	225/10107/00	Inlegplaat [304] (85x40) micro 20	Label for facia [304] (85x40) micro 20	Autocollant pour cadran [304] micro 20 (85x40)	Aufkleber Frontblende [304] Micro 20 (85x40)
31 - 03	225/10233/00	Inlegplaat [450] (85x40) micro 20	Label for facia [450] (85x40) micro 20	Autocollant pour cadran [450] micro 20 (85x40)	Aufkleber Frontblende [450] Micro 20 (85x40)
31 - 03	225/10232/00	Inlegplaat [550] (85x40) micro 20	Label for facia [550] (85x40) micro 20	Autocollant pour cadran [550] micro 20 (85x40)	Aufkleber Frontblende [550] Micro 20 (85x40)
31 - 03	225/10108/00	Inlegplaat [570] (85x40) micro 20	Label for facia [570] (85x40) micro 20	Autocollant pour cadran [570] micro 20 (85x40)	Aufkleber Frontblende [570] Micro 20 (85x40)
31 - 03	225/10244/00	Inlegplaat [6000] (85x40)	Label for facia [6000] (85x40)	Autocollant pour cadran [6000] (85x40)	Aufkleber Frontblende [6000] (85x40)
31 - 03	225/10160/00	Inlegplaat [HF55] (85x40)	Label for facia [HF55] (85x40)	Autocollant pour cadran [HF55] (85x40)	Aufkleber Frontblende [HF55] (85x40)
31 - 03	225/10074/00	Inlegplaat [hf 60] (85x40)			
31 - 03	225/10067/00	Inlegplaat [hf 65] (85x40)			
31 - 03	225/10075/00	Inlegplaat [hf 70] (85x40)			
31 - 03	225/10073/00	Inlegplaat [hf 76] (85x40)	NAME PLATE HF 76 (85*40) PL.1571	PLAQUETTE SIGNALÉTIQUE HF76 (85*41)	NAME PLATE HF 76 (85*40) PL.1571
31 - 03	225/10090/00	Inlegplaat [hf 95]		PLAQUETTE [HF 95] (85*40)	
31 - 03	225/10068/00	Inlegplaat [hf110] (85x40)			
31 - 03	225/10080/00	Inlegplaat [hf132] (85x40)			
31 - 03	225/10097/00	Inlegplaat [hf165] (85x40)	Label for facia [HF165] (85x40)	Autocollant pour cadran [HF165] (85x40)	Aufkleber [HF165] (85x40)

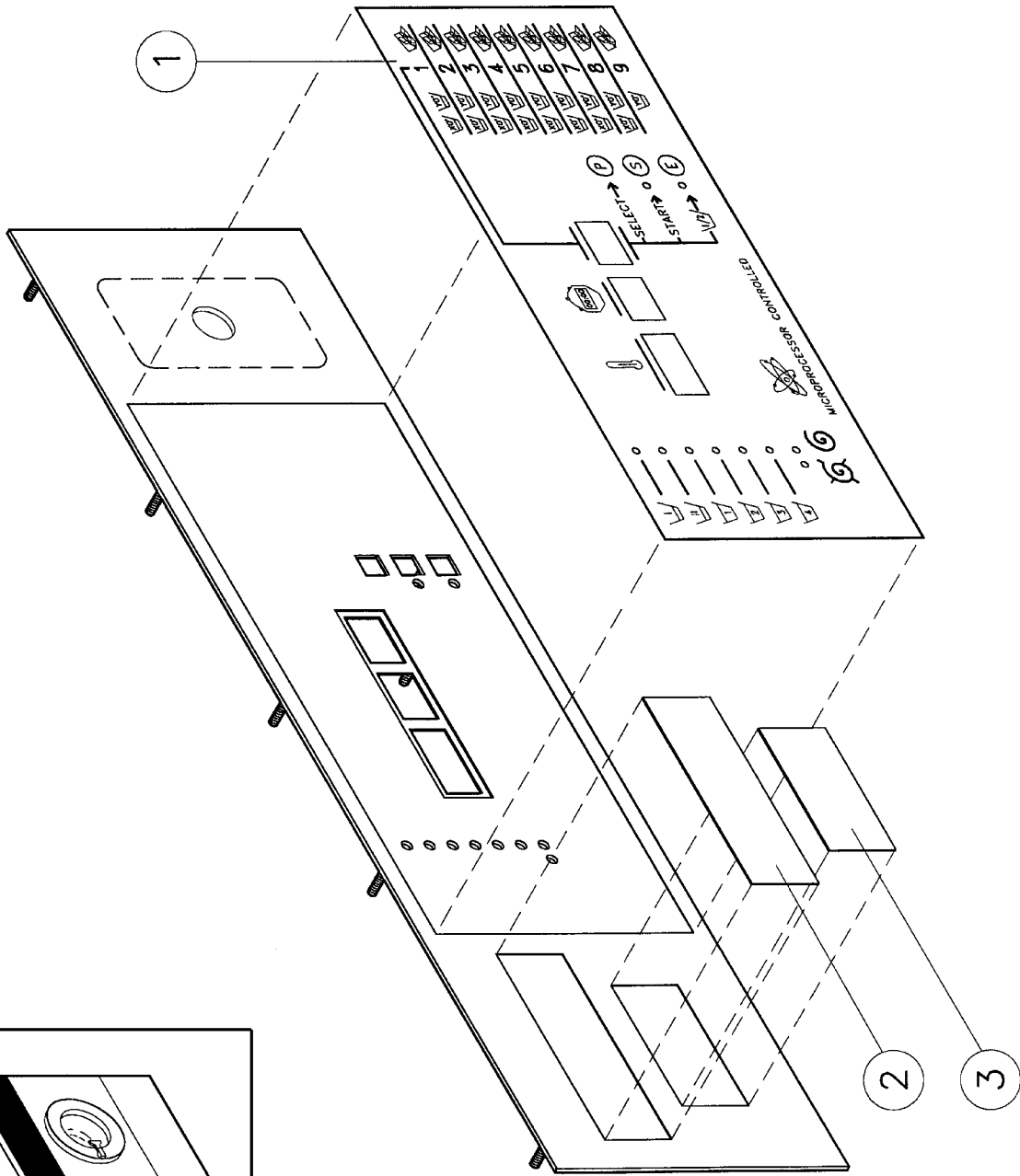
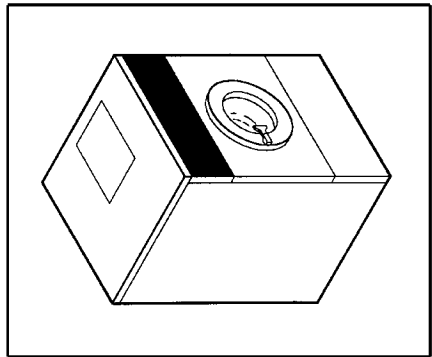
N°	Code	Omschrijving	Description	Description	Bezeichnung
31 – 03	225/10145/00	Inlegplaat [HF-176P] (85x40)	Label for facia [HF-176P] (85x40)	Autocollant pour cadran [HF-176P] (85x40)	Aufkleber Frontblende [HF-176P] (85x40)



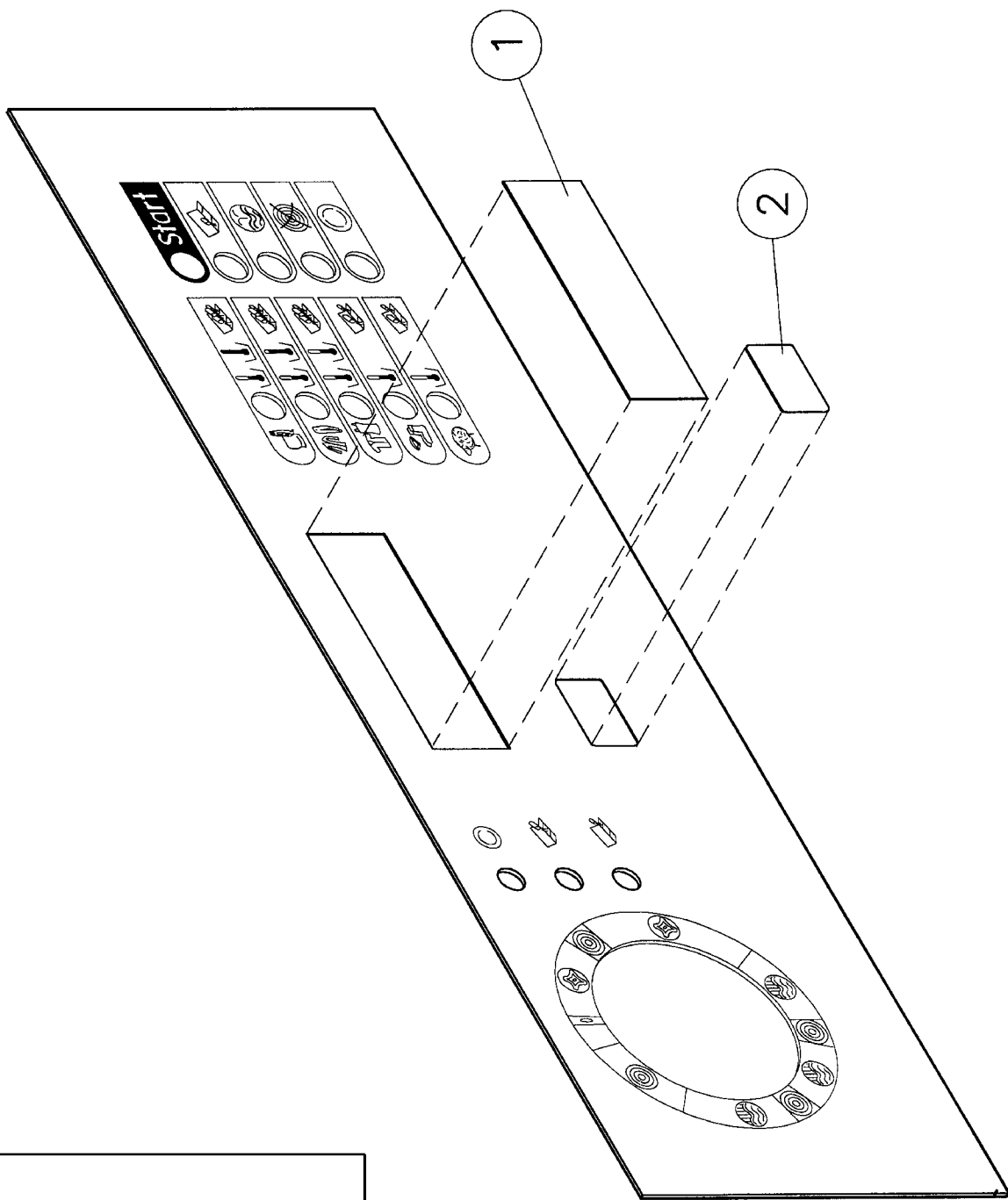
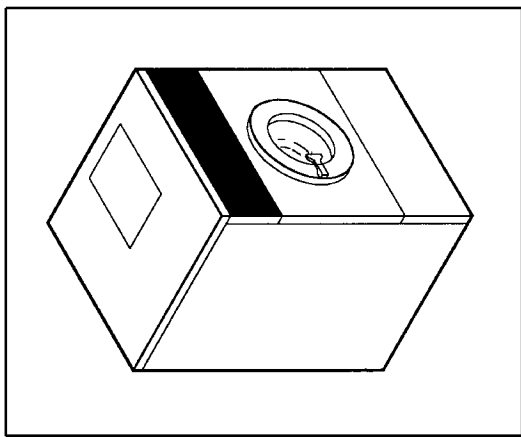
N°	Code	Omschrijving	Description	Description	Bezeichnung
31 - 03	225/10087/00	Inlegplaat [hf176]	Label for facia [HF205P] (85x40)	Autocollant pour cadran [HF205P] (85x40)	Aufkleber Frontblende [HF205P] (85x40)
31 - 03	225/10134/00	Inlegplaat [HF205P] (85x40)	Label for facia [HF205P] (85x40)	Autocollant pour cadran [HF205P] (85x40)	Aufkleber Frontblende [HF205P] (85x40)
31 - 03	225/10093/00	Inlegplaat [hf205] (85x40)	Label for facia [HF234A] (85x40)	Autocollant pour cadran [HF234A] (85x40)	Aufkleber Frontblende [HF234A] (85x40)
31 - 03	225/10182/00	Inlegplaat [HF234A] (85x40)	Label for facia [HF234A] (85x40)	Autocollant pour cadran [HF234A] (85x40)	Aufkleber Frontblende [HF234A] (85x40)
31 - 03	225/10081/00	Inlegplaat [hf234] (85x40)	Label for facia [HF245P] (85x40)	Autocollant pour cadran [HF245P] (85x40)	Aufkleber Frontblende [HF245P] (85x40)
31 - 03	225/10135/00	Inlegplaat [HF245P] (85x40)	Label for facia [HF245P] (85x40)	Autocollant pour cadran [HF245P] (85x40)	Aufkleber Frontblende [HF245P] (85x40)
31 - 03	225/10082/00	Inlegplaat [hf245] (85x40)	Label for facia [HF304A] (85x40)	Autocollant pour cadran [HF304A] (85x40)	Aufkleber Frontblende [HF304A] (85x40)
31 - 03	225/10098/00	Inlegplaat [HF304A] (85x40)	Label for facia [HF304A] (85x40)	Autocollant pour cadran [HF304A] (85x40)	Aufkleber Frontblende [HF304A] (85x40)
31 - 03	225/10183/00	Inlegplaat [HF304P] (85x40)	Label for facia [HF304P] (85x40)	Autocollant pour cadran [HF304P] (85x40)	Aufkleber Frontblende [HF304P] (85x40)
31 - 03	225/10136/00	Inlegplaat [hf304] (85x40)	Label for facia [HF450A] (85x40)	Autocollant pour cadran [HF450A] (85x40)	Aufkleber Frontblende [HF450A] (85x40)
31 - 03	225/10083/00	Inlegplaat [HF450A] (85x40)	Label for facia [HF450A] (85x40)	Autocollant pour cadran [HF450A] (85x40)	Aufkleber Frontblende [HF450A] (85x40)
31 - 03	225/10184/00	Inlegplaat [HF450P] (85x40)	Label for facia [HF450P] (85x40)	Autocollant pour cadran [HF450P] (85x40)	Aufkleber Frontblende [HF450P] (85x40)
31 - 03	225/10137/00	Inlegplaat [HF450P] (85x40)	Label for facia [HF570A] (85x40)	Autocollant pour cadran [HF570A] (85x40)	Aufkleber Frontblende [HF570A] (85x40)
31 - 03	225/10241/00	Inlegplaat [HF570A] (85x40)	Label for facia [HF570P] (85x40)	Autocollant pour cadran [HF570P] (85x40)	Aufkleber Frontblende [HF570P] (85x40)
31 - 03	225/10185/00	Inlegplaat [HF570P] (85x40)	Label for facia [HW 64A] (85x40)	Autocollant pour cadran [HW 64A] (85x40)	Aufkleber Frontblende [HW64A] (85x40)
31 - 03	225/10138/00	Inlegplaat [HF570P] (85x40)	Label for facia [HW 64] (85x40)	Autocollant pour cadran [HW 64] (85x40)	Aufkleber Frontblende [HW64] (85x40)
31 - 03	225/10242/00	Inlegplaat [HW 64A] (85x40)	Label for facia [HW 64] (85x40)	Autocollant pour cadran [HW 64] (85x40)	Aufkleber Frontblende [HW64] (85x40)
31 - 03	225/10178/00	Inlegplaat [HW 64] (85x40)	Label for facia [HW 72] (85x40)	Autocollant pour cadran [HW 72] (85x40)	Aufkleber Frontblende [HW72] (85x40)
31 - 03	225/10123/00	Inlegplaat [HW 64] (85x40)	Label for facia [HW 72] (85x40)	Autocollant pour cadran [HW 72] (85x40)	Aufkleber Frontblende [HW72] (85x40)
31 - 03	225/10230/00	Inlegplaat [HW 72] (85x40)	Label for facia [HW 75] (85x40)	Autocollant pour cadran [HW 75] (85x40)	Aufkleber Frontblende [HW75] (85x40)
31 - 03	225/10198/00	Inlegplaat [HW 75] (85x40)	Label for facia [HW 94A] (85x40)	Autocollant pour cadran [HW 94A] (85x40)	Aufkleber Frontblende [HW94A] (85x40)
31 - 03	225/10152/00	Inlegplaat [HW 75] (85x40)	Label for facia [HW 94] (85x40)	Autocollant pour cadran [HW 94] (85x40)	Aufkleber Frontblende [HW94] (85x40)
31 - 03	225/10179/00	Inlegplaat [HW 94A] (85x40)	Label for facia [HW 131A] (85x40)	Autocollant pour cadran [HW 131A] (85x40)	Aufkleber Frontblende [HW131A] (85x40)
31 - 03	225/10154/00	Inlegplaat [HW 94] (85x40)	Label for facia [HW 131] (85x40)	Autocollant pour cadran [HW 131] (85x40)	Aufkleber Frontblende [HW131] (85x40)
31 - 03	225/10180/00	Inlegplaat [HW 131A] (85x40)	Label for facia [HW 164A] (85x40)	Autocollant pour cadran [HW 164A] (85x40)	Aufkleber Frontblende [HW164A] (85x40)
31 - 03	225/10155/00	Inlegplaat [HW 131] (85x40)	Label for facia [HW 164] (85x40)	Autocollant pour cadran [HW 164] (85x40)	Aufkleber Frontblende [HW164] (85x40)
31 - 03	225/10181/00	Inlegplaat [HW 131] (85x40)	Label for facia [HW 164] (85x40)	Autocollant pour cadran [HW 164] (85x40)	Aufkleber Frontblende [HW164] (85x40)
31 - 03	225/10181/00	Inlegplaat [HW 164A] (85x40)	Label for facia [HW 164] (85x40)	Autocollant pour cadran [HW 164] (85x40)	Aufkleber Frontblende [HW164] (85x40)
31 - 03	225/10156/00	Inlegplaat [HW 164] (85x40)	Label for facia [HW 164] (85x40)	Autocollant pour cadran [HW 164] (85x40)	Aufkleber Frontblende [HW164] (85x40)



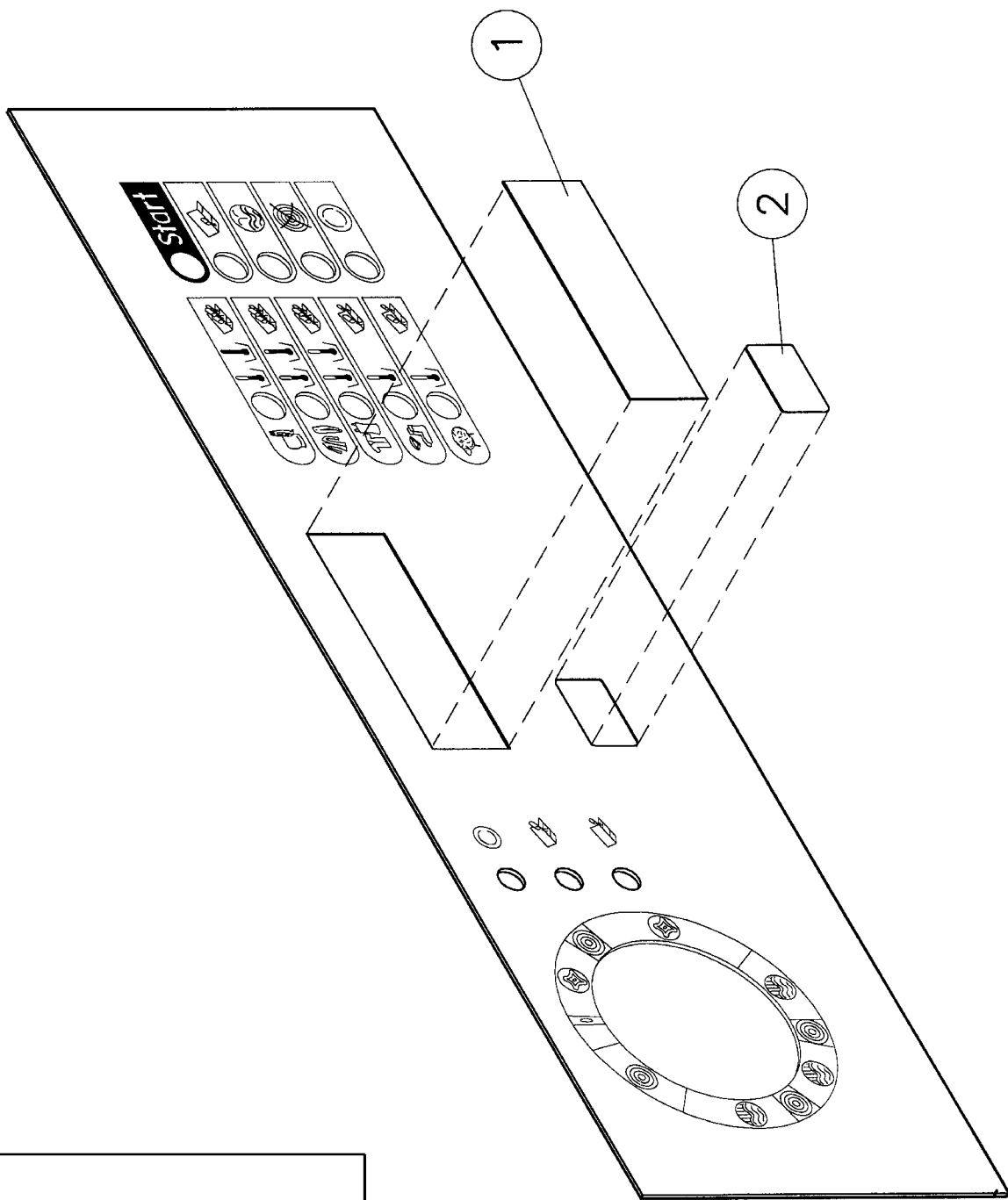
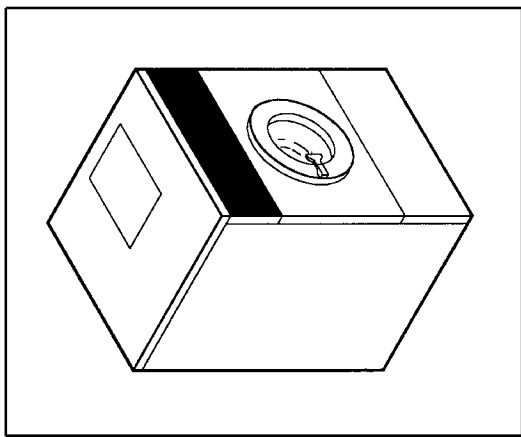
N°	Code	Omschrijving	Description	Description	Bezeichnung
31 - 03	225/10219/00	Inlegplaat [MT 10]	Label for facia [MT 10]	Autocollant pour cadran [MT 10]	Aufkleber Frontblende [MT 10]
31 - 03	225/10220/00	Inlegplaat [MT 10]	Label for facia [MT 10]	Autocollant pour cadran [MT 10]	Aufkleber Frontblende [MT 10]
31 - 03	225/10221/00	Inlegplaat [MT 20]	Label for facia [MT 20]	Autocollant pour cadran [MT 20]	Aufkleber Frontblende [MT 20]
31 - 03	225/10222/00	Inlegplaat [MT 30]	Label for facia [MT 30]	Autocollant pour cadran [MT 30]	Aufkleber Frontblende [MT 30]
31 - 03	225/10223/00	Inlegplaat [MW 6]	Label for facia [MW 6]	Autocollant pour cadran [MW 6]	Aufkleber Frontblende [MW 6]
31 - 03	225/10224/00	Inlegplaat [MW 8]	Label for facia [MW 8]	Autocollant pour cadran [MW 8]	Aufkleber Frontblende [MW 8]
31 - 03	225/10226/00	Inlegplaat [MW 13]	Label for facia [MW 13]	Autocollant pour cadran [MW 13]	Aufkleber Frontblende [MW 13]
31 - 03	225/10227/00	Inlegplaat [MW 16]	Label for facia [MW 16]	Autocollant pour cadran [MW 16]	Aufkleber Frontblende [MW 16]
31 - 03	225/10205/00	Inlegplaat [MW 18]	Label for facia [MW 18]	Autocollant pour cadran [MW 18]	Aufkleber Frontblende [MW 18]
31 - 03	225/10206/00	Inlegplaat [MW 24]	Label for facia [MW 24]	Autocollant pour cadran [MW 24]	Aufkleber Frontblende [MW 24]
31 - 03	225/10207/00	Inlegplaat [MW 30]	Label for facia [MW 30]	Autocollant pour cadran [MW 30]	Aufkleber Frontblende [MW 30]
31 - 03	225/10208/00	Inlegplaat [MW 45]	Label for facia [MW 45]	Autocollant pour cadran [MW 45]	Aufkleber Frontblende [MW 45]
31 - 03	225/10209/00	Inlegplaat [MW 57]	Label for facia [MW 57]	Autocollant pour cadran [MW 57]	Aufkleber Frontblende [MW 57]
31 - 03	225/10146/00	Inlegplaat [NR 76]	Label for facia [NR 76]	Autocollant pour cadran [NR 76]	Aufkleber Frontblende [NR 76]
31 - 03	225/10148/00	Inlegplaat [NR132]	Label for facia [NR132]	Autocollant pour cadran [NR132]	Aufkleber Frontblende [NR132]
31 - 03	225/10150/00	Inlegplaat [NR132]	Label for facia [NR176]	Autocollant pour cadran [NR176]	Aufkleber Frontblende [NR176]
31 - 03	225/10147/00	Inlegplaat [NR205]	Label for facia [NR205]	Autocollant pour cadran [NR205]	Aufkleber Frontblende [NR205]
31 - 03	225/10149/00	Inlegplaat [NR245]	Label for facia [NR245]	Autocollant pour cadran [NR245]	Aufkleber Frontblende [NR245]
31 - 03	225/10151/00	Inlegplaat [NR304]	Label for facia [NR304]	Autocollant pour cadran [NR304]	Aufkleber Frontblende [NR304]



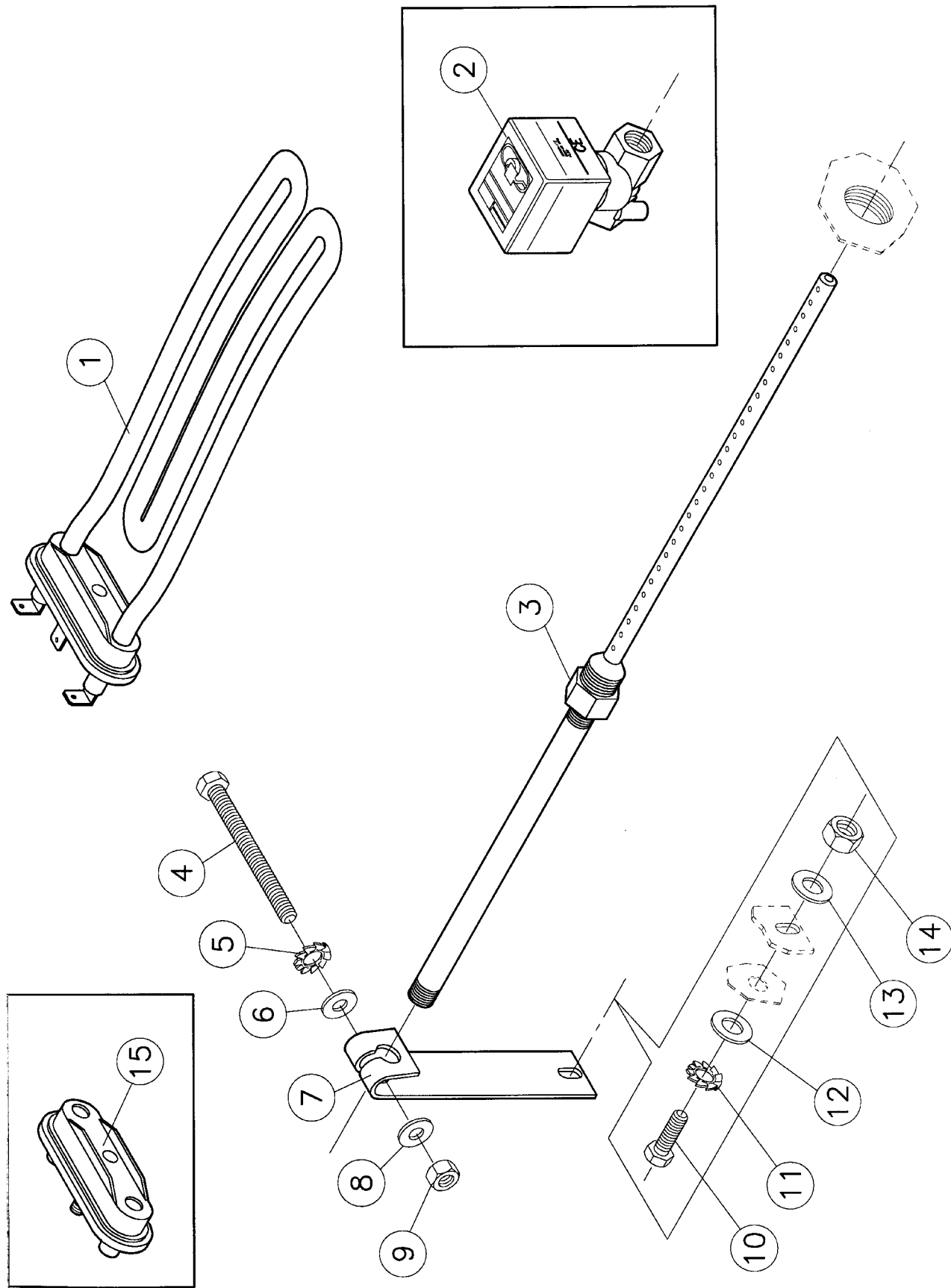
N°	Code	Omschrijving	Description	Description	Bezeichnung
31 - 03	225/10169/00	Inlegplaat [PM 7]	Label for facia [PM 7]	Autocollant pour cadran [PM 7]	Aufkleber Frontblende [PM 7]
31 - 03	225/10170/00	Inlegplaat [PM10]	Label for facia [PM10]	Autocollant pour cadran [PM10]	Aufkleber Frontblende [PM10]
31 - 03	225/10171/00	Inlegplaat [PM13]	Label for facia [PM13]	Autocollant pour cadran [PM13]	Aufkleber Frontblende [PM13]
31 - 03	225/10172/00	Inlegplaat [PM16]	Label for facia [PM16]	Autocollant pour cadran [PM16]	Aufkleber Frontblende [PM16]
31 - 03	225/10173/00	Inlegplaat [PM18]	Label for facia [PM18]	Autocollant pour cadran [PM18]	Aufkleber Frontblende [PM18]
31 - 03	225/10174/00	Inlegplaat [PM23]	Label for facia [PM23]	Autocollant pour cadran [PM23]	Aufkleber Frontblende [PM23]
31 - 03	225/10175/00	Inlegplaat [PM30]	Label for facia [PM30]	Autocollant pour cadran [PM30]	Aufkleber Frontblende [PM30]
31 - 03	225/10196/00				
31 - 03	225/10235/00				
31 - 03	225/10236/00				
31 - 03	225/10237/00				
31 - 03	225/10238/00				
31 - 03	225/10239/00				
31 - 03	225/10240/00				
31 - 03	225/10250/00				
31 - 03	225/10251/00				
31 - 03	225/10247/00				



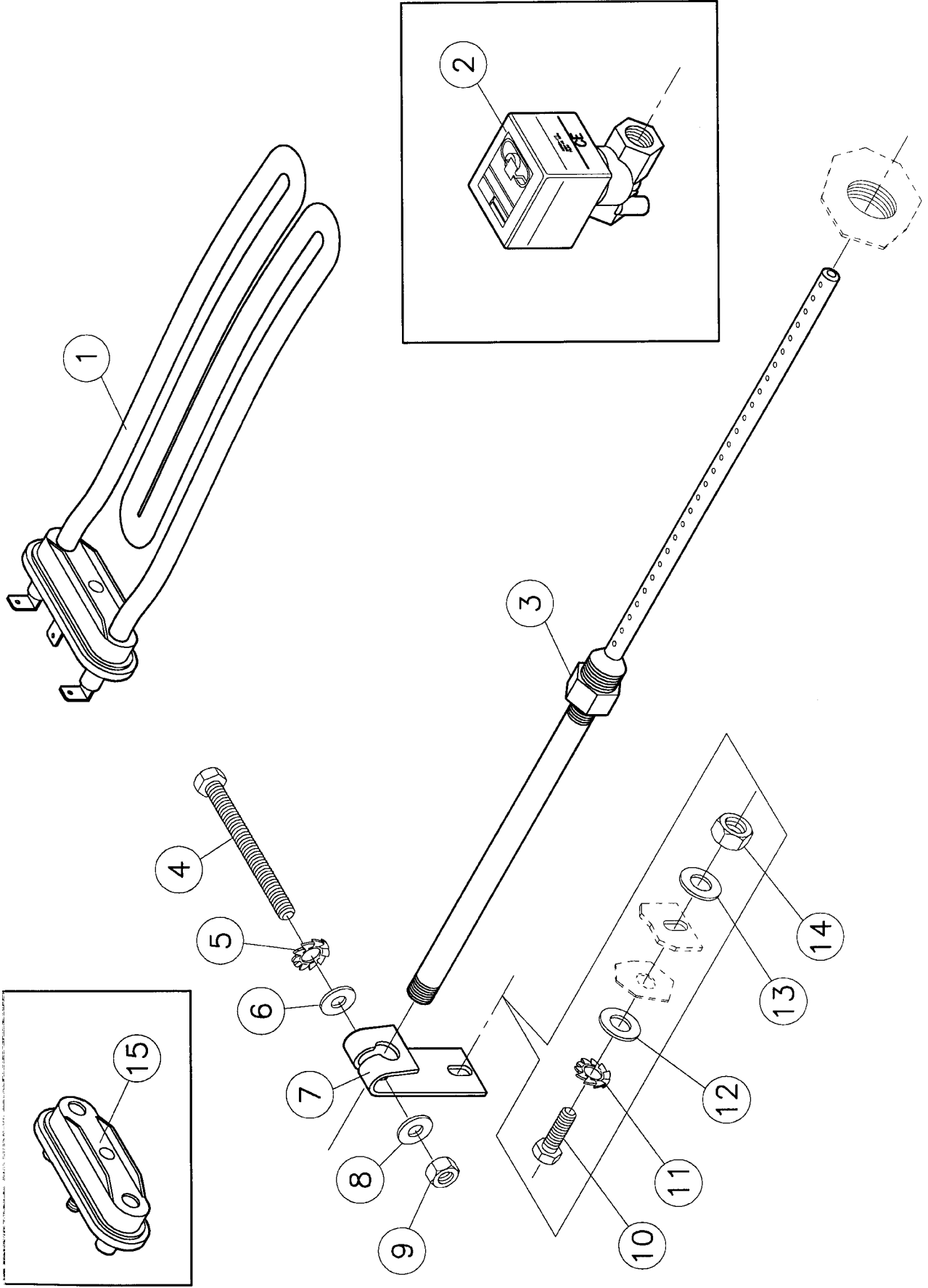
N°	Code	Omschrijving	Description	Description	Bezeichnung
32 - 01	225/10132/00				
32 - 01	225/10158/00				
32 - 01	325/00239/00	Inlegplaat [d'hooge] (130x40)			
32 - 01	225/10228/00				
32 - 01	225/10129/00				
32 - 01	225/10063/00	Inlegplaat [dyeing machine] (130x40)			
32 - 01	325/10095/00	Inlegplaat [e.f.ipso] (130x40)			
32 - 01	225/10045/00	Inlegplaat [edco marine a-22] (130x40)			
32 - 01	225/10032/00	Inlegplaat [edco marine a25] (130x40)			
32 - 01	225/10033/00	Inlegplaat [edco marine a30] (130x40)			
32 - 01	225/10231/00				
32 - 01	325/10087/00	Inlegplaat [ferrum] (130x40)			
32 - 01	225/10064/00	Inlegplaat [heinex] (130x40)			
32 - 01	225/10176/00	Inlegplaat [HOLZFUSS] (130x40)	Label for facia [HOLZFUSS] (130x40)	Autocollant pour cadran [HOLZFUSS] (130x40)	Aufkleber Frontblende [HOLZFUSS] (130x40)
32 - 01	225/10210/00	Inlegplaat [ILSA MULTIW.] (130x40)	Label for facia [ILSA MULTIW.] (130x40)	Autocollant pour cadran [ILSA MULTIW.] (130x40)	Aufkleber Frontblende [ILSA MULTIW.] (130x40)
32 - 01	225/10101/00	Inlegplaat [IPSO] (130x40)	Label for facia [IPSO] (13x40)	Autocollant [IPSO] (130x40)	Aufkleber [IPSO] (130x40)
32 - 01	225/10038/00				
32 - 01	225/10100/00				
32 - 01	225/10249/00				
32 - 01	225/10248/00				
32 - 01	225/10193/00	Inlegplaat [LAITHWAITE] (130x40)	Label for facia [LAITHWAITE] (130x40)	Autocollant pour cadran [LAITHWAITE] (130x40)	Aufkleber Frontblende [LAITHWAITE] (130x40)
32 - 01	325/10091/00	Inlegplaat [novofri] (130x40)			
32 - 01	225/10072/00	Inlegplaat [podab] (130x40)			
32 - 01	225/10153/00				
32 - 01	225/10042/00	Inlegplaat [reitavil] (130x40)			
32 - 01	225/10089/00	Inlegplaat [romera] (130x40)			
32 - 01	225/10243/00				
32 - 01	225/10168/00	Inlegplaat [SUZUKI] (130x40)	Label for facia [SUZUKI] (130x40)	Autocollant pour cadran [SUZUKI] (130x40)	Aufkleber Frontblende [SUZUKI] (130x40)
32 - 01	225/10071/00	Inlegplaat [TALPET] (130x40)	Label for facia [TALPET] (130x40)	Autocollant pour cadran [TALPET] (130x40)	Aufkleber [TALPET] (130x40)
32 - 01	225/10229/00				
32 - 01	225/10043/00	Inlegplaat [tullis] (130x40)			
32 - 01	225/10044/00	Inlegplaat [uniwash] (130x40)			
32 - 01	225/10177/00	Inlegplaat [VASCANDIA] (130x40)	Label for facia [VASCANDIA] (130x40)	Autocollant pour cadran [VASCANDIA] (130x40)	Aufkleber Frontblende [VASCANDIA] (130x40)



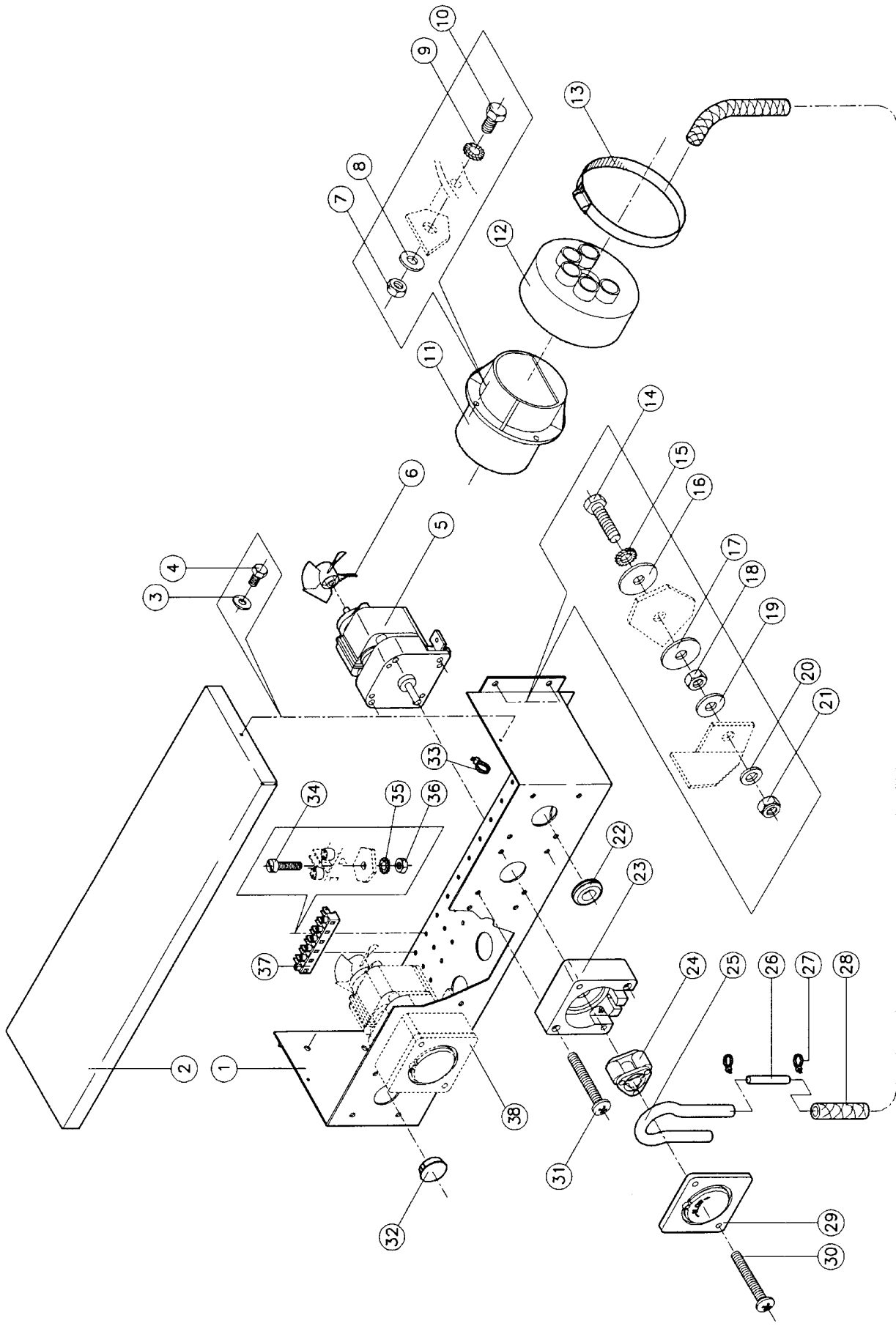
N°	Code	Omschrijving	Description	Description	Description	Bezeichnung
32 - 01	325/10102/00					
32 - 01	225/10065/00					
32 - 02	225/00066/00	Inlegplaat [10] (55x25)	PLATE [10] (55*25) DRWG 821	PLAQUETTE [10] (55*25) PL.821	PLATE [10] (55*25) DRWG 821	
32 - 02	225/10009/00	Inlegplaat [11] (55x25)	PLATE [11] (55*25) PL.821	PLAQUETTE [11] (55*25) PL.821	PLATE [11] (55*25) PL.821	
32 - 02	225/00068/00	Inlegplaat [12] (55x25)	PLATE [12] (55*25) DRWG 821	PLAQUETTE [12] (55*25) PL.821	PLATE [12] (55*25) DRWG 821	
32 - 02	225/10010/00	Inlegplaat [13] (55x25)				
32 - 02	225/00069/00	Inlegplaat [15] (55x25)	PLATE [15] (55*25) PL.821A	PLAQUETTE [15] (55*25) PL.821A	PLATE [15] (55*25) PL.821A	
32 - 02	225/10011/00	Inlegplaat [16] (55x25)				
32 - 02	225/00070/00	Inlegplaat [20] (55x25)	PLATE [20] (55*25) DRWG 821	PLAQUETTE [20] (55*25) PL.821	PLATE [20] (55*25) DRWG 821	
32 - 02	225/00084/00	Inlegplaat [22] (55x25)	PLATE [22] (55*25) DRWG 821A	PLAQUETTE [22] (55*25) PL.821A	PLATE [22] (55*25) DRWG 821A	
32 - 02	225/00085/00	Inlegplaat [23] (55x25)	PLATE [23] (55*25) DRWG 821	PLAQUETTE [23] (55*25) PL.821	PLATE [23] (55*25) DRWG 821	
32 - 02	225/00071/00	Inlegplaat [25] (55x25)	PLATE [25] (55*25) DRWG 821A	PLAQUETTE [25] (55*25) PL.821A	PLATE [25] (55*25) DRWG 821A	
32 - 02	225/00086/00	Inlegplaat [28] (55x25)	PLATE [28] (55*25) DRWG 821	PLAQUETTE [28] (55*25) PL.821	PLATE [28] (55*25) DRWG 821	
32 - 02	225/10012/00	Inlegplaat [30] (55x25)				
32 - 02	225/00072/00	Inlegplaat [35] (55x25)	PLATE [35] (55*25) DRWG 821A	PLAQUETTE [35] (55*25) PL.821A	PLATE [35] (55*25) DRWG 821A	
32 - 02	225/00073/00	Inlegplaat [40] (55x25)	PLATE [40] (55*25) DRWG 821	PLAQUETTE [40] (55*25) PL.821	PLATE [40] (55*25) DRWG 821	
32 - 02	225/10013/00	Inlegplaat [50] (55x25)				
32 - 02	225/10024/00	Inlegplaat [55] (55x25)				
32 - 02	225/10026/00	Inlegplaat [60] (55x25)				
32 - 02	225/10014/00	Inlegplaat [65] (55x25)				
32 - 02	225/10025/00	Inlegplaat [75] (55x25)				
32 - 02	225/10017/00	Inlegplaat [110] (55x25)	Label for facia [110] (55x25)	Autocollant pour cadran [110] (55x25)	Aufkleber [110] (55x25)	
32 - 02	225/10018/00	Inlegplaat [132] (55x25)				
32 - 02	225/10019/00	Inlegplaat [165] (55x25)				
32 - 02	225/10094/00	Inlegplaat [205] (55x25)				
32 - 02	225/10020/00	Inlegplaat [234] (55x25)				
32 - 02	225/10021/00	Inlegplaat [245] (55x25)				
32 - 02	225/10022/00	Inlegplaat [304] (55x25)				
32 - 02	225/10028/00	Inlegplaat [501s] (55x25)				
32 - 02	225/10005/00	Inlegplaat [501] (55x25)				
32 - 02	225/10006/00	Inlegplaat [502] (55x25)				
32 - 02	225/10007/00	Inlegplaat [503] (55x25)				
32 - 02						



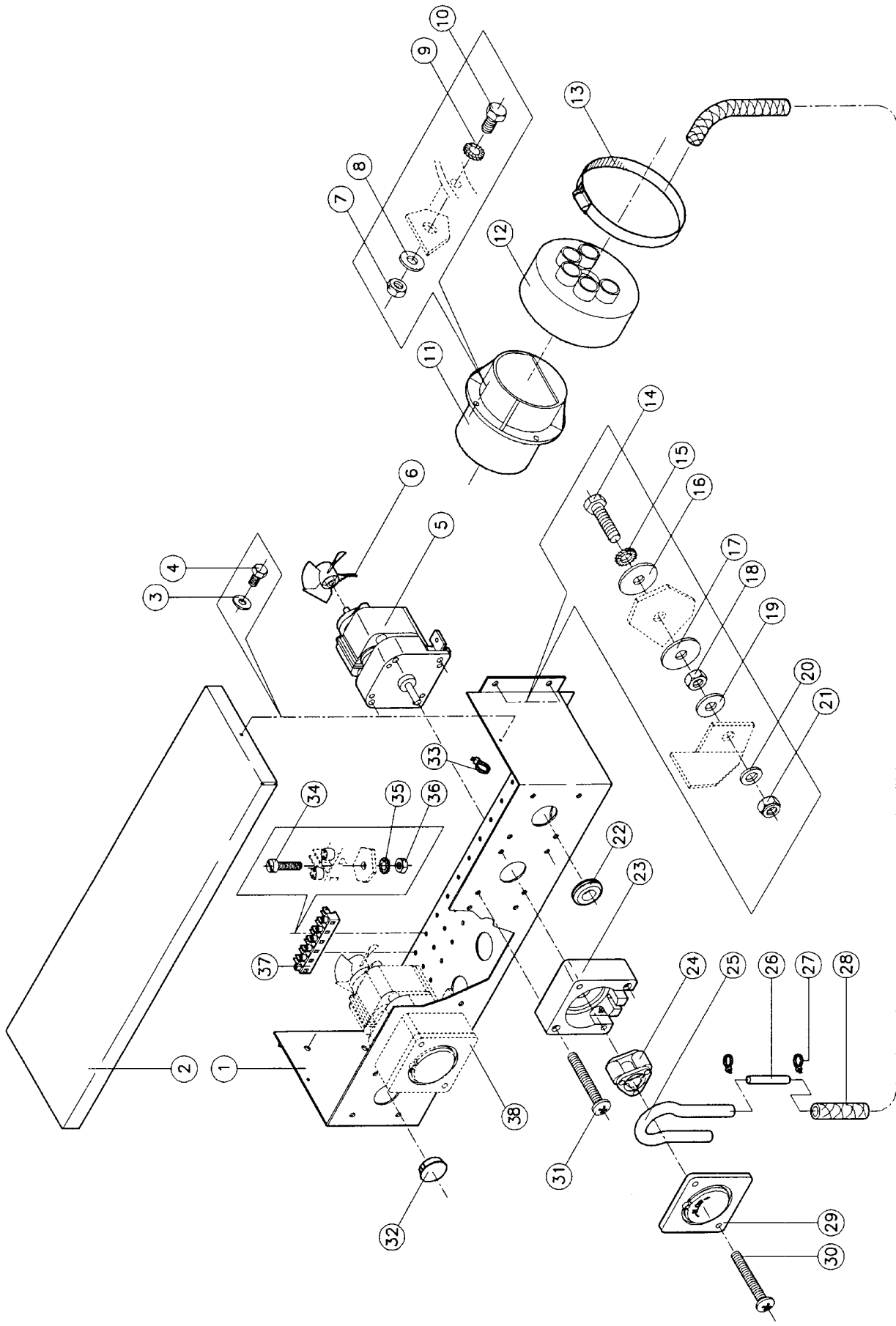
N°	Code	Omschrijving	Description	Description	Bezeichnung
33 – 01	209/00024/00	Verwarmingselement 2000W 220/240V	Heating element 2000W 220/240V	Résistance 2000W 220/240V	Heizelement 2000W 220/240V
33 – 01	209/00049/00	Verwarmingselement 3000W 220/240V	Heating element 3000W 220/240V	Résistance 3000W 220/240V	Heizelement 3000W 220/240V
33 – 01	209/00050/00	Verwarmingselement 4000W 380V	Heating element 4000W 380V	Résistance 4000W 380V	Heizelement 4000W 380 V
33 – 02	209/00189/00	Stoomventiel ASCO type E263B014 3/8" WE55/73	Steam valve ASCO E263B014 3/8" WE55/73	Vanne vapeur ASCO E263B014 3/8" WE55/73	Dampventil ASCO E263B014 3/8" WE55/73
33 – 03	131/00039/00	Stoominjecteur WE234			
33 – 04	206/00035/00	Persvijs staal verzinkt M8x70 DIN 933	Hexagon bolt zincked M8x70 DIN 933	Boulon galvanisé M8x70 DIN 933	Sechskantschraube verzinkt M8x70 DIN 933
33 – 05	203/00003/00	Sterrondel gefosfateerd M8 AZ DIN 6798	Castle washer M8 AZ DIN 6798	Rondelle étoile M8 AZ DIN 6798	Fächerscheibe M8 AZ DIN 6798
33 – 06	202/00002/00	Rondel zacht staal verzinkt 8,4x17x1,6	Washer zincked 8,4x17x1,6	Rondelle galvanisée 8,4x17x1,6	Unterlegscheibe verzinkt 8,4x17x1,6
33 – 07	131/00008/00	Montageplaat stoominjecteur	Assembly plate steam injector	Plaque de montage injecteur vapeur	Montageplatte Dampfinjector
33 – 08	202/00002/00	Rondel zacht staal verzinkt 8,4x17x1,6	Washer zincked 8,4x17x1,6	Rondelle galvanisée 8,4x17x1,6	Unterlegscheibe verzinkt 8,4x17x1,6
33 – 09	204/00004/00	Moer staal verzinkt M8 DIN 934	Nut zincked M8 DIN 934	Ecrou galvanisé M8 DIN 934	Mutter verzinkt M8 DIN 934
33 – 10	206/00009/00	Persvijs staal verzinkt M8x30 DIN 933	Hexagon bolt zincked M8x30 DIN 933	Boulon galvanisé M8x30 DIN 933	Sechskantschraube verzinkt M8x30 DIN 933
33 – 11	203/00003/00	Sterrondel gefosfateerd M8 AZ DIN 6798	Castle washer M8 AZ DIN 6798	Rondelle étoile M8 AZ DIN 6798	Fächerscheibe M8 AZ DIN 6798
33 – 12	202/00002/00	Rondel zacht staal verzinkt 8,4x17x1,6	Washer zincked 8,4x17x1,6	Rondelle galvanisée 8,4x17x1,6	Unterlegscheibe verzinkt 8,4x17x1,6
33 – 13	202/00002/00	Rondel zacht staal verzinkt 8,4x17x1,6	Washer zincked 8,4x17x1,6	Rondelle galvanisée 8,4x17x1,6	Unterlegscheibe verzinkt 8,4x17x1,6
33 – 14	204/00004/00	Moer staal verzinkt M8 DIN 934	Nut zincked M8 DIN 934	Ecrou galvanisé M8 DIN 934	Mutter verzinkt M8 DIN 934
33 – 15	209/00196/00	Verwarmingselement stopsel	Plug for opening heating element	Bouchon pour trou résistance	Stöpsel Öffnung Heizelement



N°	Code	Omschrijving	Description	Description	Bezeichnung
34 - 01	209/00116/00	Verwarmingselement 1400W 220V	Heating element 1400W 220V	Résistance 1400W 220V	Heizelement 1400W 220V
34 - 01	209/00024/00	Verwarmingselement 2000W 220/240V	Heating element 2000W 220/240V	Résistance 2000W 220/240V	Heizelement 2000W 220/240V
34 - 01	209/00049/00	Verwarmingselement 3000W 220/240V	Heating element 3000W 220/240V	Résistance 3000W 220/240V	Heizelement 3000W 220/240V
34 - 02	209/00189/00	Stoomventiel ASCO type E263B014 3/8' WE55/73	Steam valve ASCO E263B014 3/8" WE55/73	Vanne vapeur ASCO E263B014 3/8" WE55/73	Dampfventil ASCO E263B014 3/8" WE55/73
34 - 03	117/00039/00	Stoominjecteur L:220 3/8'	Steam injector L:220mm 3/8'	Steam injector L:220 3/8'	Dampfinjector L:220mm 3/8'
34 - 04	206/00035/00	Persvijs staal verzinkt M8x70 DIN 933	Hexagon bolt zincked M8x70 DIN 933	Boulon galvanisé M8x70 DIN 933	Sechskantschraube verzinkt M8x70 DIN 933
34 - 05					
34 - 06	202/00002/00	Rondel zacht staal verzinkt 8,4x17x1,6	Washer zincked 8,4x17x1,6	Washer zincked 8,4x17x1,6	Unterlegscheibe verzinkt 8,4x17x1,6
34 - 07	113/00025/00	Montageplaat stoominjecteur	Assembly plate steam injector	Plaque de montage injecteur vapeur	Montageplatte Dampfinjector
34 - 08	202/00002/00	Rondel zacht staal verzinkt 8,4x17x1,6	Washer zincked 8,4x17x1,6	Washer zincked 8,4x17x1,6	Unterlegscheibe verzinkt 8,4x17x1,6
34 - 09	204/00004/00	Moer staal verzinkt M8 DIN 934	Nut zincked M8 DIN 934	Nut zincked M8 DIN 934	Mutter verzinkt M8 DIN 934
34 - 10	206/00013/00	Persvijs staal verzinkt M6x20 DIN 933	Hexagon bolt zincked M6x20 DIN 933	Hexagon bolt zincked M6x20 DIN 933	Sechskantschraube verzinkt M6x20 DIN 933
34 - 11	203/00004/00	Sterrondel gefosfateerd M6 AZ DIN 6798	Castle washer M6 AZ DIN 6798	Castle washer M6 AZ DIN 6798	Fächerscheibe M6 AZ DIN 6798
34 - 12	201/00007/00	Rondel zacht staal verzinkt 6,5x16x2	Washer galvanised 6,5x16x2	Washer galvanised 6,5x16x2	Unterlegscheibe verzinkt 6,5x16x2
34 - 13					
34 - 14	204/00005/00	Moer staal verzinkt M6 DIN 934	Nut zincked M6 DIN 934	Nut zincked M6 DIN 934	Mutter verzinkt M6 DIN 934
34 - 15	209/00196/00	Verwarmingselement stopsel	Plug for opening heating element	Plug for opening heating element	Stöpsel Öffnung Heizelement



N°	Code	Omschrijving	Description	Description	Bezeichnung
35 - 01	111/00190/00	Montageplaat voor Knight pump klein debiet	Assembly plate for Knight pump small output	Plaque de montage pour pompe Knight petit débit	Montageplatte für Knight Pumpe Kleine Leistung
35 - 02	111/00190/01	Deksel voor Knight pump klein debiet	Top for Knight pump small output	Couvercle pour pompe Knight petit débit	Deckel für Knight Pumpe Kleine Leistung
35 - 03	202/00109/00	Rondel RVS 4,5X14X2	Washer S.S. 4,5X14X2	Rondelle inox 4,5X14X2	Unterlegscheibe rostfrei 4,5X14X2
35 - 04	205/00113/00	Tapbout M4x8 RVS A2 DIN 933	Hexagon bolt S.S. M4x8 DIN 933	Boulon inox M4x8 DIN933	Sechskantschraube M4x8 DIN933
35 - 05	209/00413/06	Knight pomp klein debiet schroef motor	Knight pump small sale fan motor	Knight pompe petit débit ventilateur moteur	Knight Pumpe Klein Absatz Lüfter Motor
35 - 06	209/00413/08	Knight pomp klein debiet motor 240V	Knight pump small sale motor 240V	Knight pompe petit débit moteur 240V	Knight Pumpe Klein Absatz Motor 240V
35 - 07	204/00007/00	Moer staal verzinkt M4 DIN 934	Nut zincked M4 DIN 934	Ecrou galvanisé M4 DIN 934	Mutter verzinkt M4 DIN 934
35 - 08	202/00004/00	Rondel zacht staal verzinkt 4x10x1 DIN 125	Washer zincked 4x10x1 DIN 125	Rondelle galvanisée 4x10x1 DIN 125	Unterlegscheibe verzinkt 4x10x1 DIN 125
35 - 09	203/00006/00	Sterrondel gefosfateerd M4 AZ DIN 6798	Castle washer M4 AZ DIN 6798	Rondelle étoile M4 AZ DIN 6798	Fächerscheibe M4 AZ DIN 6798
35 - 10	206/00027/00	Persvijs staal verzinkt M4x10 DIN 933	Hexagon bolt zincked M4x10 DIN 933	Boulon galvanisé M4x10 DIN 933	Sechskantschraube verzinkt M4x10 DIN 933
35 - 11	223/00102/07	Ontluchtingsrooster PB3	Ventilating grid PB3	Grille d'échappement d'air PB3	Entlüftungsrost PB3
35 - 12	223/00160/00	Inlaatrubber vloeiabe zeep	Inlet rubber for liquid soap	Caoutchouc pour savon liquide	Gummi für Einlaß Flüssigseife
35 - 13	223/00014/00	Serflex 60-80	Clamping ring 60-80	Serflex 60-80	Schellenband 60-80
35 - 14	205/00103/00	Tapbout M6x25 RVS A2 DIN 933	Hexagon bolt st.st. M6x25 A2 DIN 933	Boulon inox M6x25 A2 DIN 933	Sechskantschraube M6x25 rostfrei A2 DIN 933
35 - 15	203/00004/00	Sterrondel gefosfateerd M6 AZ DIN 6798	Castle washer M6 AZ DIN 6798	Rondelle étoile M6 AZ DIN 6798	Fächerscheibe M6 AZ DIN 6798
35 - 16	202/00108/00	Rondel RVS 6,5X22X1,5	Washer S.S. 6,5X22X1,5	Rondelle inox 6,5X22X1,5	Unterlegscheibe rostfrei 6,5X22X1,5
35 - 17	202/00108/00	Rondel RVS 6,5X22X1,5	Washer S.S. 6,5X22X1,5	Rondelle inox 6,5X22X1,5	Unterlegscheibe rostfrei 6,5X22X1,5
35 - 18	204/00005/00	Moer staal verzinkt M6 DIN 934	Nut zincked M6 DIN 934	Ecrou galvanisé M6 DIN 934	Mutter verzinkt M6 DIN 934
35 - 19	202/00106/00	Rondel RVS 6,5x16x2	Washer S.S. 6,5x16x2	Rondelle inox 6,5x16x2	Unterlegscheibe rostfrei 6,5x16x2
35 - 20	202/00101/00	Rondel RVS 6,4x12x1,6 A2 DIN 125	Washer st.st. 6,4x12,5x1,6 A2 DIN 125	Rondelle inox 6,4x12,5x1,6 A2 DIN 125	Unterlegscheibe rostfrei 6,4x12,5x1,6 A2 DIN 125
35 - 21	204/00009/00	Moer zelfborgend M6 verzinkt DIN 985	Selflocking nut M6 zincked DIN 985	Ecrou de sûreté M6 galvanisé DIN 985	Sicherungsmutter M6 verzinkt DIN 985
35 - 22	223/00198/00	Rubber kabeldoorraat 30mm	Rubber cable duct 30mm	Passe-câble 30mm	Gummi Kabelrohr 30mm
35 - 23	209/00413/10	Knight pomp klein debiet huis	Knight pump small sale housing	Knight pompe petit débit corps	Knight Pumpe Klein Absatz gehäuse
35 - 24	209/00413/07	Knight pomp klein debiet drukrol	Knight pump small sale pressure roller	Knight pompe petit débit rouleau de pression	Knight Pumpe Klein Absatz Druckrolle
35 - 25	209/00413/03	Rubberslang voor Knight pomp klein debiet	Rubber hose for Knight pump low output	Tuyau en caoutchouc pour pompe Knight petit débit	Gummi Hose für Knight Pumpe kleine Leistung
35 - 26	223/00180/01				
35 - 27	211/00088/00	Spanbandje LEGRAND 3,5 x 140	Stretching device LEGRAND 3,5 x 140	Tendeur LEGRAND 3,5 x 140	Spanvorrichtung LEGRAND 3,5 x 140
35 - 28	223/00179/00	Drukdam versterkt 14x8MM (zeeinjectie)	Pressure hose 14x8MM (scapinjection)	Tuyau de pression 14x8MM (injecteur de savon)	Druckschlauch 14x8MM (Flüssigseife)
35 - 29	209/00413/09	Knight pomp klein debiet afdeklaat	Knight pump small sale coverplate	Knight pompe petit débit couverture	Knight Pumpe Klein Absatz gehäuse
35 - 30	209/00413/05	Knight pomp klein debiet metaalschroef afdeklaat	Knight pump small sale screw coverplate	Knight pompe petit débit vis couverture	Knight Pumpe Klein Absatz Senkschraube gehäuse
35 - 31	209/00413/04	Knight pomp klein debiet metaalschroef huis	Knight pump small sale screw housing	Knight pompe petit débit vis corps	Knight Pumpe Klein Absatz Senkschraube Deckel



N°	Code	Omschrijving	Description	Description	Bezeichnung
35 – 32	211/00087/00	Stopsel voor opening diam. 30mm - dp1187	Plug for opening diam. 30mm - dp1187	Bouchon-ouverture diam. 30mm - dp1187	Stöpsel für Öffnung Durchm. 30mm - dp1187
35 – 33	211/00088/00	Spanbandje LEGRAND 3,5 x 140	Stretching device LEGRAND 3,5 x 140	Tendeur LEGRAND 3,5 x 140	Spannvorrichtung LEGRAND 3,5 x 140
35 – 34	207/00003/00	Metaalschroef verzinkt M4x16 cilindrisch	Screw zincked M4x16 cyl.	Vis galvanisée M4x16 cyl.	Senkschraube verzinkt M4x16 zylindrisch
35 – 35	203/00006/00	Sterrondel gefosfateerd M4 AZ DIN 6798	Castle washer M4 AZ DIN 6798	Rondelle étoile M4 AZ DIN 6798	Fächerscheibe M4 AZ DIN 6798
35 – 36	204/00007/00	Moer staal verzinkt M4 DIN 934	Nut zincked M4 DIN 934	Ecrou galvanisé M4 DIN 934	Mutter verzinkt M4 DIN 934
35 – 37	210/10007/00	Weco 426 (aansluitklem 6-polig)	Weco 426 (connection 6-poles)	Weco 426 (borne de raccordement 6-polaire)	Weco 426 (Anschlussklemme 6-polig)